



NOTICE OF APPROVAL

AVIS D'APPROBATION

Issued by statutory authority of the Minister of Industry
for:

Émis en vertu du pouvoir statutaire du ministre de
l'Industrie pour:

TYPE OF DEVICE

TYPE D'APPAREIL

Instrument Transformer: Voltage and Current

Transformateur de mesure: tension et courant

APPLICANT

REQUÉRANT

Kuhlman Electric Corporation
101 Kuhlman Drive
Versailles., Kentucky
USA 40383-1527

MANUFACTURER

FABRICANT

Arteche
Transformadores Y Tecnologia,
Tepaji del Rio, Hidalgo
Mexico

MODEL(S)/MODÈLE(S)

RATING/ CLASSEMENT

KA-72

1200/800/400/200-5A
40250-115/67V

Accuracy class / Classe de précision:

See "Summary Description" / Voir "description sommaire"

Rating factor / Facteur de surcharge: 1.5

Frequency / Fréquence: 60 Hz

Voltage class / Catégorie de tension: 350 kV

NOTE: This approval applies only to meters, the design, composition, construction and performance of which are, in every material respect, identical to that described in the material submitted, and that are typified by samples submitted by the applicant for evaluation for approval in accordance with sections 13 and 14 of the Electricity and Gas Inspection Regulations. The following is a summary of the principal features only.

REMARQUE: Cette approbation ne vise que les compteurs dont la conception, la composition, la construction et le rendement sont identiques, en tout point, à ceux qui sont décrits dans la documentation reçue et pour lesquels des échantillons représentatifs ont été fournis par le requérant aux fins d'évaluation, conformément aux articles 13 et 14 du Règlement sur l'inspection de l'électricité et du gaz. Ce qui suit est une brève description de leurs principales caractéristiques.

SUMMARY DESCRIPTION:

This KA-72 is a post-type combined voltage and current transformer. It is designed for outdoor use.

DESCRIPTION SOMMAIRE:

Ce combine transformateur de courant et de tension KA-72 est de type poteau. Il est conçu pour utilisation extérieur.

RATIO / TAP

The following ratios are approved for revenue metering:

RAPPORT / ENROULEMENT

Les rapports suivants sont approuvés aux fins de facturation:

Current/Courant	Ratio Rapport	Tap Enroulement	Accuracy class Classe de précision	Rating Factor Facteur de surcharge
1200/800/400/200-5A	1200-5A	X ₁ - X ₅	0.3B1.8	1.5
	800-5A	X ₁ - X ₄	0.3B1.8	1.5
	400-5A	X ₁ - X ₃	0.3B1.8	1.5
	200-5A	X ₁ - X ₂	0.3B1.8	1.5

Voltage/Tension	Ratio Rapport	Tap Enroulement	Accuracy class Classe de précision	Voltage Class Catégorie de tension
40250-115/67V	40250-115V	Y ₁ - Y ₃	0.3 WXYZ ZZ	350 kV
	40250-67V	Y ₂ - Y ₃	0.3 WXYZ ZZ	350 kV
	40250-115V	Z ₁ - Z ₃	0.3 WXYZ ZZ	350 kV
	40250-67V	Z ₂ - Z ₃	0.3 WXYZ ZZ	350 kV

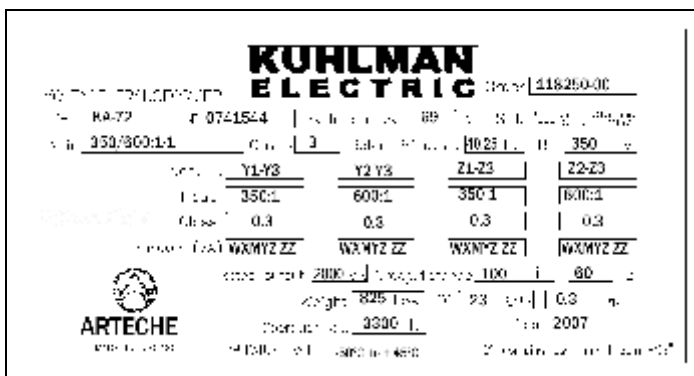
EVALUATED BY

Michael Rozeboom,
Legal Metrologist

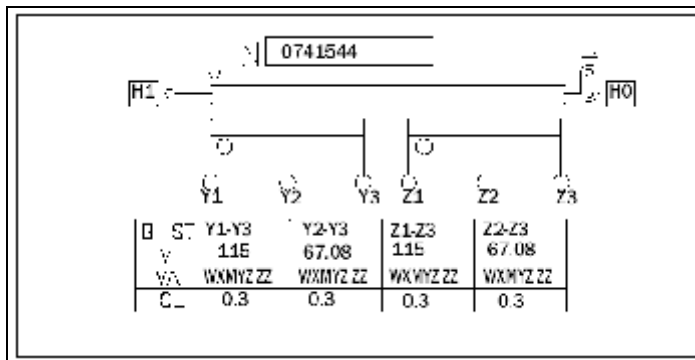
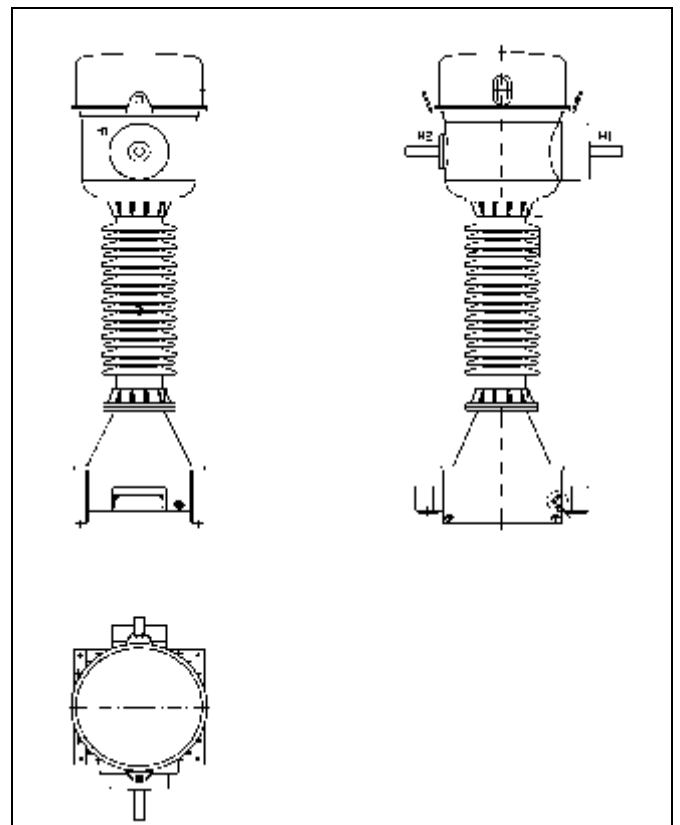
ÉVALUÉ PAR

Michael Rozeboom,
Métrologiste légal

NAMEPLATE AND MARKINGS



PLAQUE SIGNALÉTIQUE ET MARQUAGE



APPROVAL:

The design, composition, construction and performance of the meter type(s) identified herein have been evaluated in accordance with regulations and specifications established under the *Electricity and Gas Inspection Act*. Approval is hereby granted accordingly pursuant to subsection 9(4) of the said Act.

The sealing, marking, installation, use and manner of use of meters are subject to inspection in accordance with regulations and specifications established under the *Electricity and Gas Inspection Act*. The sealing and marking requirements are set forth in specifications established pursuant to section 18 of the Electricity and Gas Inspection Regulations. Installation and use requirements are set forth in specifications established pursuant to section 12 of the Regulations. Verification of conformity is required in addition to this approval for all metering devices excepting instrument transformers. Inquiries regarding inspection and verification should be addressed to the local office of Measurement Canada.

Original signed by:

Vuong Nguyen
Senior Engineer – Electricity Measurement
Engineering and Laboratory Services Directorate

APPROBATION :

La conception, la composition, la construction et le rendement du(des) type(s) de compteur(s) identifié(s) ci-dessus, ayant fait l'objet d'une évaluation conformément au Règlement et aux prescriptions établis aux termes de la *Loi sur l'inspection de l'électricité et du gaz*, la présente approbation est accordée en application du paragraphe 9(4) de ladite Loi.

Le scellage, l'installation, le marquage, et l'utilisation des compteurs sont soumis à l'inspection conformément au Règlement et aux prescriptions établis aux termes de la *Loi sur l'inspection de l'électricité et du gaz*. Les exigences de scellage et de marquage sont définies dans les prescriptions établis en vertu de l'article 18 du Règlement sur l'inspection de l'électricité et du gaz. Les exigences d'installation et d'utilisation sont définies dans les prescriptions établies en vertu de l'article 12 dudit règlement. En plus de cette approbation et sauf dans les cas des transformateurs de mesure, une vérification de conformité est requise. Toute question sur l'inspection et la vérification de conformité doit être adressée au bureau local de Mesures Canada.

Copie authentique signée par :

Vuong Nguyen
Ingénieur principal – Mesure de l'électricité
Direction de l'ingénierie et des services de laboratoire

Date: **2008-06-10**

Web Site Address / Adresse du site Internet:

<http://mc.ic.gc.ca>