



NOTICE OF APPROVAL

AVIS D'APPROBATION

Issued by statutory authority of the Minister of Industry
 for:

Émis en vertu du pouvoir statutaire du ministre de
 l'Industrie pour :

TYPE OF DEVICE

TYPE D'APPAREIL

Electricity Meter: Energy

Compteur d'électricité : énergie

APPLICANT

REQUÉRANT

Landis + Gyr Inc.
 2800 Duncan Road
 Lafayette, IN
 47904

MANUFACTURER

FABRICANT

Landis + Gyr Inc.
 2800 Duncan Road
 Lafayette, IN
 47904

MODEL(S)/MODÈLE(S)

RATING/CLASSEMENT

Focus II
 ALF

120, 240 volts (ac)/120, 240 volts (c.a.)
 2-200 amperes/2-200 ampères
 60 Hz

Meter with / Compteur avec :
 NCZR101*
 TS2

1.5 element, 3 wire, single-phase/1,5 élément, 3 fils, monophasé

NOTE: This approval applies only to meters, the design, composition, construction and performance of which are, in every material respect, identical to that described in the material submitted, and that are typified by samples submitted by the applicant for evaluation for approval in accordance with sections 13 and 14 of the *Electricity and Gas Inspection Regulations*. The following is a summary of the principal features only.

SUMMARY DESCRIPTION:

The meter is a solid state programmable bi-directional meter approved for bi-directional and Net kW•h energy.

The meter can display kW•h delivered to load, kW•h received from load, and Net quantities.

The meter's LCD provides 6 digits for the measured value, and a 2 digit annunciator indicating direction of energy flow. Delivered energy is identified by the letters "DE" or "TX" displayed before the quantity, and received energy is identified by the letters "NG" or "RX". The net quantity is identified by the letters "NT".

The Net quantity is calculated by the subtraction of the Received quantity from the Delivered quantity.

The firmware version can also be displayed. All values can be programmed to scroll sequentially, including a full test of all display segments. The first two digits are used to indicate the quantity displayed. A small "kWh" annunciator is active when kW•h quantities are displayed.

REMARQUE : La présente approbation ne vise que les compteurs dont la conception, la composition, la construction et la performance sont identiques, en tout point, à ceux qui sont décrits dans la documentation reçue et pour lesquels des échantillons représentatifs ont été fournis par le requérant aux fins d'évaluation pour approbation, conformément aux articles 13 et 14 du *Règlement sur l'inspection de l'électricité et du gaz*. Ce qui suit est une brève description de leurs principales caractéristiques.

DESCRIPTION SOMMAIRE :

Le compteur est un appareil programmable à semi-conducteur approuvés pour mesurer les kWh bidirectionnel et nettes.

L'affichage à cristaux liquides du compteur peut afficher les kWh livrés à la charge, les kWh reçus de la charge, et les quantités nettes.

L'affichage à cristaux liquides du compteur utilise six caractères pour indiquer la valeur mesurée, et deux autres caractères pour indiquer l'orientation du flux d'énergie. L'énergie livrée est représentée par les lettres « DE » ou « TX » affichées devant la quantité, et l'énergie reçue est représentée par les lettres « NG » ou « RX ». La quantité nette est représentée par les lettres « NT ».

La quantité nette s'obtient en soustrayant la quantité reçue de la quantité livrée.

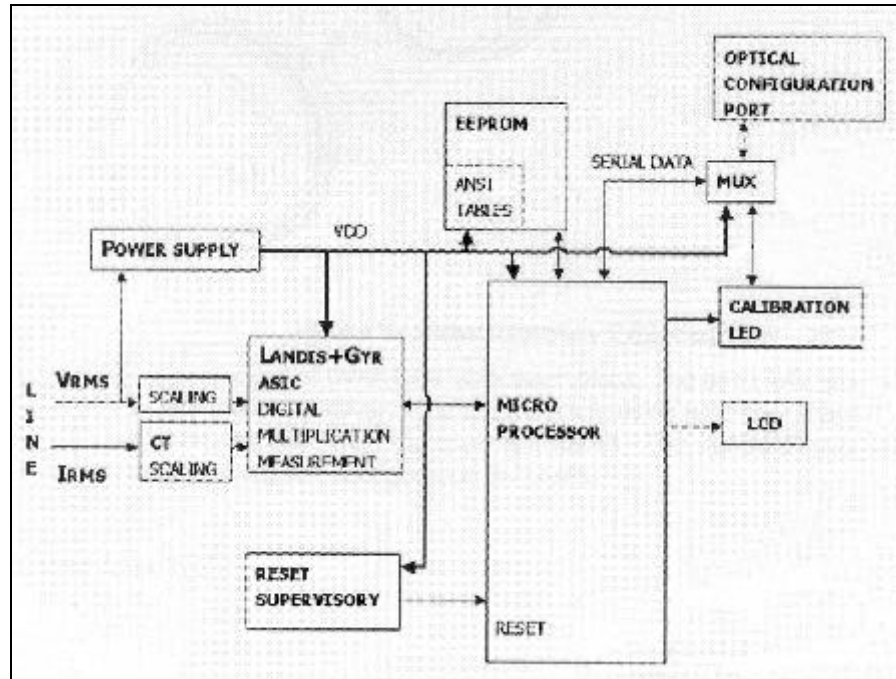
La version du micrologiciel peut aussi être affichée. Toutes les valeurs peuvent être programmées pour défiler séquentiellement, y compris un essai complet de tous les segments affichés. Les deux premiers caractères indiquent la quantité affichée. Un petit indicateur « kWh » est affiché lorsque les quantités sont exprimées en kWh.

THEORY OF OPERATION

PRINCIPE DE FONCTIONNEMENT

The meter is based on the digital multiplication technique.

Le compteur fonctionne selon la technique de multiplication numérique.



Power Supply	Alimentation électrique
Line	Ligne
Vrms	V eff
Irms	I eff
Scaling	Mise à l'échelle
CT Scaling	Mise à l'échelle du TC
VDC	V c.c.
Landis + Gyr ASIC	Microprocesseur ASIC de Landis + Gyr
Digital Multiplication Measurement	Mesure par multiplication numérique
Reset Supervisory	Réinitialiser la supervision
EEPROM	EEPROM
ANSI Tables	Tables ANSI
Micro-processor	Microprocesseur
Reset	Réinitialisation
Serial Data	Données en série
Optical Configuration Port	Port de configuration optique
MUX	Multiplexeur
Calibration LED	DEL d'étalonnage
LCD	ACL

PHYSICAL DESCRIPTION

The FOCUS II meter is composed of three basic sub-assemblies: The baseplate assembly, the electronics housing assembly and the meter cover. The electronics housing assembly snaps onto the baseplate and creates a weatherproof seal when the cover is installed. The standard cover includes an emboss to align the optical probe for register configuration purposes.

PROGRAMMING

The meter is programmable via the optical port. The configuration port can be completely disabled by means of a mechanical plug placed into the right side optic port so that meter communications cannot be enabled without first breaking the meter security seal.

COMMUNICATIONS

The following third party communication modules are approved for use with the FOCUS II meter. Each communication module is identified on the front of the meter. Legal quantities and other meter and service information can be remotely read from a meter fitted with one of these modules.

Trilliant Networks

– The FOCUS II meter is approved when equipped with an AMR module model NCZR101/P, NCZR101-1/P1, NCZR101H/PH or MESHReader, manufactured by Trilliant.

- * The NCZR101 is a 100 mWatt transceiver
- * The NCZR101P is a 100 mWatt transceiver with power outage notification

DESCRIPTION MATÉRIELLE

Le compteur FOCUS II comporte trois sous-ensembles fondamentaux : le socle, le boîtier comprenant les circuits électroniques et le couvercle du compteur. Le boîtier des circuits électroniques se fixe sur le socle et sert de sceau à l'épreuve des intempéries une fois que le couvercle est installé. Le couvercle standard comporte une ouverture à contour en relief, qui permet d'aligner la sonde optique aux fins de configuration de l'enregistreur.

PROGRAMMATION

Il est possible de programmer le compteur par l'entremise du port optique. On peut désactiver le port de configuration en plaçant un bouchon mécanique dans le port optique droit afin d'empêcher l'activation des circuits de communication du compteur sans d'abord briser le sceau de sécurité.

COMMUNICATIONS

Les modules de communication suivants fabriqués par un tiers sont approuvés pour équiper le compteur FOCUS II. Chaque module de communication est identifié sur le devant du compteur. Un compteur doté de l'un de ces modules peut faire la télélecture des quantités légales et autres informations sur le compteur ou sur le service.

Trilliant Networks

– Le compteur FOCUS II est approuvé lorsqu'il est équipé d'un LAC de modèle NCZR101/P, NCZR101-1/P1, NCZR101H/PH, ou MESHReader, fabriqué par Trilliant.

- * Le NCZR101 est un émetteur-récepteur de 100 mWatt
- * Le NCZR101P est un émetteur-récepteur de 100 mWatt avec notification de coupure de courant

- * The NCZR101-1 is a 250 mWatt transceiver
- * The NCZR101-P1 is a 250 mWatt transceiver with power outage notification
- * The NCZR101H is a 1 Watt transceiver
- * The NCZR101PH is a 1Watt transceiver with power outage notification

- * Le NCZR101-1 est un émetteur-récepteur de 250 mWatt
- * Le NCZR101-P1 est un émetteur-récepteur de 250 mWatt avec notification de coupure de courant
- * Le NCZR101H est un émetteur-récepteur de 1Watt
- * Le NCZR101 est un émetteur-récepteur de 1Watt avec notification de coupure de courant

The MESHReader is a two-way RF module that allows energy data to be retrieved remotely by means of various software. The communications requires a concentrator and network connection.

Le « MeshReader » est un module radio fréquence bidirectionnel qui permet de récupérer les données d'énergie par le moyen de différents logiciels. La communication nécessite un concentrateur et une connexion réseau.

Hunt Technologies Inc.

- The TS2 module connected inside the FOCUS II meter allows for two-way communications capability for meter reading purposes based on Hunt Technologies proprietary Ultra Narrow Bandwidth (UNB) Power Line Carrier (PLC) protocol. The TS2 is in operation and transmitting continuously shortly after power-up.
- The FOCUS II meter is also available with an integrated TS2, where the metrology and communications are on the same circuit board.

The FOCUS II meter, when equipped with the TS2, is approved for the measurement of kW•h only.

SEALING

Sealing of these meters is provided by the use of a wire and seal which prevents access to internal working parts without breaking the wire or seal.

Hunt Technologies Inc.

- Le module TS1 raccordé au compteur FOCUS II permet la communication bidirectionnelle à des fins de lecture des données du compteur, selon la technologie Ultra Narrow Bandwidth (UNB), un protocole de ligne porteuse exclusif à Hunt. Le module TS2 est opérationnel et transmet continuellement peut de temps après sa mise sous tension.
- Le compteur FOCUS II est disponible avec une TS2 intégré, ou le circuits metrologiques et circuits communications sur la même carte.

Le compteur FOCUS II, lorsqu'équipé avec le TS2, est approuvé pour mesurer en kW•h seulement.

SCELLAGE

Les compteurs FOCUS II sont scellés à l'aide d'un fil métallique et d'un sceau afin d'empêcher tout accès aux pièces mobiles internes sans briser le sceau ou le fil métallique.

The meter is prevented from reprogramming once it has been sealed by inserting a plastic cover which effectively covers the photo transistor of the optical port preventing any reprogramming without having to break the meter seal.

Un couvercle en plastique qui recouvre le phototransistor du port optique rend toute reprogrammation impossible sans briser le sceau.

SPECIFICATIONS

Operating temperature: Approved -40°C to +53°C

Firmware version: 3.22

EVALUATED BY

Michael Brown
Junior Legal Metrologist
Tel. : (613) 948-7278
Fax. : (613) 952-1754

CARACTÉRISTIQUES

Températures de service : approuvées de -40 à 53°C

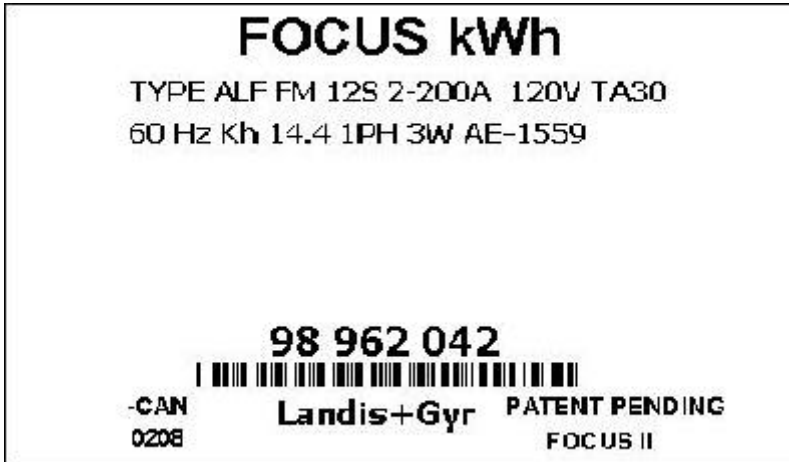
Versions du micrologiciel : 3.22

ÉVALUÉ PAR

Michael Brown
Métrologiste légal junior
Tél. : (613) 948-7278
Télec. : (613) 952-1754

NAMEPLATE & MARKINGS

PLAQUE SIGNALÉTIQUE ET MARQUAGES



Focus with TS2



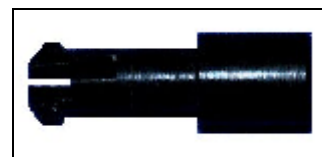
Focus with Trilliant



Focus Meter



Sealing Plug - Fitted



Sealing plug
Bouchon de scellage

APPROVAL:

The design, composition, construction and performance of the meter type(s) identified herein have been evaluated in accordance with regulations and specifications established under the *Electricity and Gas Inspection Act*. Approval is hereby granted accordingly pursuant to subsection 9(4) of the said Act.

The sealing, marking, installation, use and manner of use of meters are subject to inspection in accordance with regulations and specifications established under the *Electricity and Gas Inspection Act*. The sealing and marking requirements are set forth in specifications established pursuant to section 18 of the *Electricity and Gas Inspection Regulations*. Installation and use requirements are set forth in specifications established pursuant to section 12 of the Regulations. Verification of conformity is required in addition to this approval for all metering devices excepting instrument transformers. Inquiries regarding inspection and verification should be addressed to the local office of Measurement Canada.

Original signed by:

Adnan Rashid
Senior Engineer – Electricity Measurement
Engineering and Laboratory Services Directorate

APPROBATION :

La conception, la composition, la construction et la performance du(des) type(s) de compteur(s) identifié(s) ci-dessus ayant fait l'objet d'une évaluation conformément au Règlement et aux normes établis en vertu de la *Loi sur l'inspection de l'électricité et du gaz*, la présente approbation est accordée en application du paragraphe 9(4) de ladite Loi.

Le scellage, le marquage, l'installation et l'utilisation des compteurs sont soumis à l'inspection conformément au Règlement et aux normes établis en vertu de la *Loi sur l'inspection de l'électricité et du gaz*. Les exigences de scellage et de marquage sont définies dans les normes établies en vertu de l'article 18 du *Règlement sur l'inspection de l'électricité et du gaz*. Les exigences d'installation et d'utilisation sont définies dans les normes établies en vertu de l'article 12 dudit règlement. En plus de cette approbation, une vérification de conformité est requise pour tous les appareils de mesure à l'exception des transformateurs de mesure. Toute demande de renseignements sur l'inspection et la vérification doit être adressée au bureau local de Mesures Canada.

Copie authentique signée par :

Adnan Rashid
Ingénieur principal – Mesure de l'électricité
Direction de l'ingénierie et des services de laboratoire

Date: **2008-02-08**

Web Site Address/Adresse du site Internet:

<http://mc.ic.gc.ca>