



NOTICE OF APPROVAL

Issued by statutory authority of the Minister of Industry for:

TYPE OF DEVICE

Instrument Transformer: Current

APPLICANT

Trench Ltd
390 Midwest Road,
Scarborough, Ontario
M1P 3B5 Canada

MANUFACTURER

Trench Ltd
390 Midwest Road,
Scarborough, Ontario
M1P 3B5 Canada

MODEL(S)/MODÈLE(S)

OSKF 1050

AVIS D'APPROBATION

Émis en vertu du pouvoir statutaire du ministre de l'Industrie pour:

TYPE D'APPAREIL

Transformateur de mesure: courant

REQUÉRANT

FABRICANT

RATING/ CLASSEMENT

4000/3800/3000/2800/2600/2000/1600/1400/1200/1000/800/400/200-5A
Accuracy class / Classe de précision:
See "Summary Description" / Voir "description sommaire"
Rating factor/Facteur de surcharge: 1.5
Frequency / Fréquence: 60 Hz
Voltage class/ Catégorie de tension: 245 kV

NOTE: This approval applies only to meters, the design, composition, construction and performance of which are, in every material respect, identical to that described in the material submitted, and that are typified by samples submitted by the applicant for evaluation for approval in accordance with sections 13 and 14 of the Electricity and Gas Inspection Regulations. The following is a summary of the principal features only.

SUMMARY DESCRIPTION:

The OSKF-1050 is a porcelain post-type current transformer. It is designed for outdoor use.

RATIOS/TAPS

The following ratios are approved for revenue metering:

REMARQUE: Cette approbation ne vise que les compteurs dont la conception, la composition, la construction et le rendement sont identiques, en tout point, à ceux qui sont décrits dans la documentation reçue et pour lesquels des requérant aux fins d'évaluation, conformément aux articles 13 et 14 du Règlement sur l'inspection de l'électricité et du gaz. Ce qui suit est une brève description de leurs principales caractéristiques.

DESCRIPTION SOMMAIRE:

Le OSKF-1050 est de type poteau en porcelaine. Il est conçu pour utilisation extérieur.

RAPPORTS/ENROULEMENTS

Les rapports suivants sont approuvés aux fins de facturation:

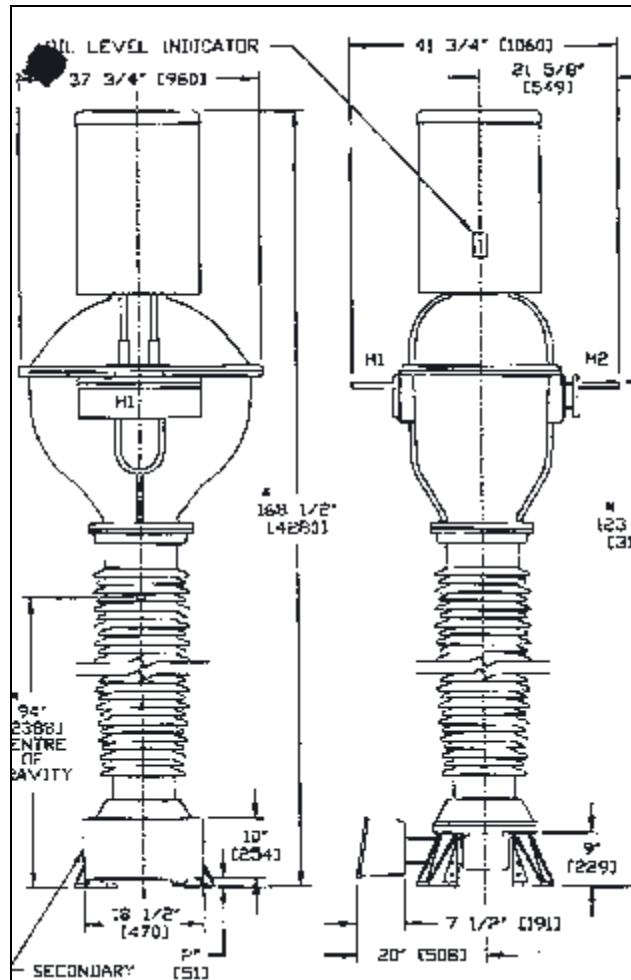
| Ratios Rapports | Taps Enroulements | Accuracy class Classe de précision |
|----------------------------|-----------------------------------|---|
| 4000-5A | (X ₁ -X ₆) | 0.3B2.0 |
| 3800-5A | (X ₁ -X ₅) | 0.3B2.0 |
| 3000-5A | (X ₁ -X ₄) | 0.3B2.0 |
| 2800-5A | (X ₂ -X ₅) | 0.3B2.0 |
| 2600-5A | (X ₁ -X ₃) | 0.3B2.0 |
| 2000-5A | (X ₂ -X ₄) | 0.3B2.0 |
| 1600-5A | (X ₂ -X ₃) | 0.3B2.0 |
| 1400-5A | (X ₃ -X ₆) | 0.3B2.0 |
| 1200-5A | (X ₃ -X ₅) | 0.3B2.0 |
| 1000-5A | (X ₁ -X ₂) | 0.3B1.8 |

EVALUATED BY

David Lau
 Complex Approvals Examiner
 Tel : (613) 952-0647
 Fax : (613) 952-1754

EVALUÉ PAR

David Lau
 Examineur d'approbations complexes
 Tél : (613) 952-0647
 Fax : (613) 952-1754



APPROVAL:

The design, composition, construction and performance of the meter type(s) identified herein have been evaluated in accordance with regulations and specifications established under the Electricity and Gas Inspection Act. Approval is hereby granted accordingly pursuant to subsection 9(4) of the said Act.

The sealing, marking, installation, use and manner of use of meters are subject to inspection in accordance with regulations and specifications established under the Electricity and Gas Inspection Act. The sealing and marking requirements are set forth in specifications established pursuant to section 18 of the Electricity and Gas Inspection Regulations. Installation and use requirements are set forth in specifications established pursuant to section 12 of the Regulations. Verification of conformity is required in addition to this approval for all metering devices excepting instrument transformers. Inquiries regarding inspection and verification should be addressed to the local office of Measurement Canada.

Original copy signed by:

Vuong Nguyen
Senior Engineer – Electricity Measurement
Engineering and Laboratory Services Directorate

APPROBATION:

La conception, la composition, la construction et le rendement du(des) type(s) de compteur(s) identifié(s) ci-dessus, ayant fait l'objet d'une évaluation conformément au Règlement et aux prescriptions établis aux termes de la Loi sur l'inspection de l'électricité et du gaz, la présente approbation est accordée en application du paragraphe 9(4) de ladite Loi.

Le scellage, l'installation, le marquage, et l'utilisation des compteurs sont soumis à l'inspection conformément au Règlement et aux prescriptions établis aux termes de la Loi sur l'inspection de l'électricité et du gaz. Les exigences de scellage et de marquage sont définies dans les prescriptions établies en vertu de l'article 18 du Règlement sur l'inspection de l'électricité et du gaz. Les exigences d'installation et d'utilisation sont définies dans les prescriptions établies en vertu de l'article 12 dudit règlement. En plus de cette approbation et sauf dans les cas des transformateurs de mesure, une vérification de conformité est requise. Toute question sur l'inspection et la vérification de conformité doit être adressée au bureau local de Mesures Canada.

Copie authentique signée par:

Vuong Nguyen
Ingénieur principal – Mesure de l'électricité
Direction de l'ingénierie et des services de laboratoire

Date: **OCT 7 2003**

Web Site Address / Adresse du site Internet:
<http://mc.ic.gc.ca>