



NOTICE OF APPROVAL

AVIS D'APPROBATION

Issued by statutory authority of the Minister of Industry
 for:

Émis en vertu du pouvoir statutaire du ministre de
 l'Industrie pour:

TYPE OF DEVICE

TYPE D'APPAREIL

Instrument Transformer: Current

Transformateur de mesure: courant

APPLICANT

REQUÉRANT

ABB-Asea Brown Boveri Inc.
 123 Labrosse Ave .,
 Pointe-Claire, Québec
 Canada
 H9R 1A3

MANUFACTURER

FABRICANT

ABB -Power T&D Co.. Ltd
 P.O. BOX 687
 Pinetops, North Carolina, 27864
 USA

MODEL(S)/MODÈLE(S)

RATING/ CLASSEMENT

KOT-60

2000-5A
 Accuracy class / Classe de précision: 0.3B1.8
 Rating factor / Facteur de surcharge: 1.5
 Frequency / Fréquence: 60 Hz
 Voltage class / Catégorie de tension: 60 KV

NOTE: This approval applies only to meters, the design, composition, construction and performance of which are, in every material respect, identical to that described in the material submitted, and that are typified by samples submitted by the applicant for evaluation for approval in accordance with sections 13 and 14 of the Electricity and Gas Inspection Regulations. The following is a summary of the principal features only.

REMARQUE: Cette approbation ne vise que les compteurs dont la conception, la composition, la construction et le rendement sont identiques, en tout point, à ceux qui sont décrits dans la documentation reçue et pour lesquels des échantillons représentatifs ont été fournis par le requérant aux fins d'évaluation, conformément aux articles 13 et 14 du Règlement sur l'inspection de l'électricité et du gaz. Ce qui suit est une brève description de leurs principales caractéristiques.

SUMMARY DESCRIPTION:

The KOT-60 is a moulded, bar type current transformer.

DESCRIPTION SOMMAIRE:

Le modèle KOT- 60 est un transformateur de courant moulé à barre primaire.

RATIOS AND TAPS

The following ratio and tap is approved for revenue metering:

RAPPORTS ET ENROULEMENTS

Le rapport suivant est approuvé aux fins de facturation:

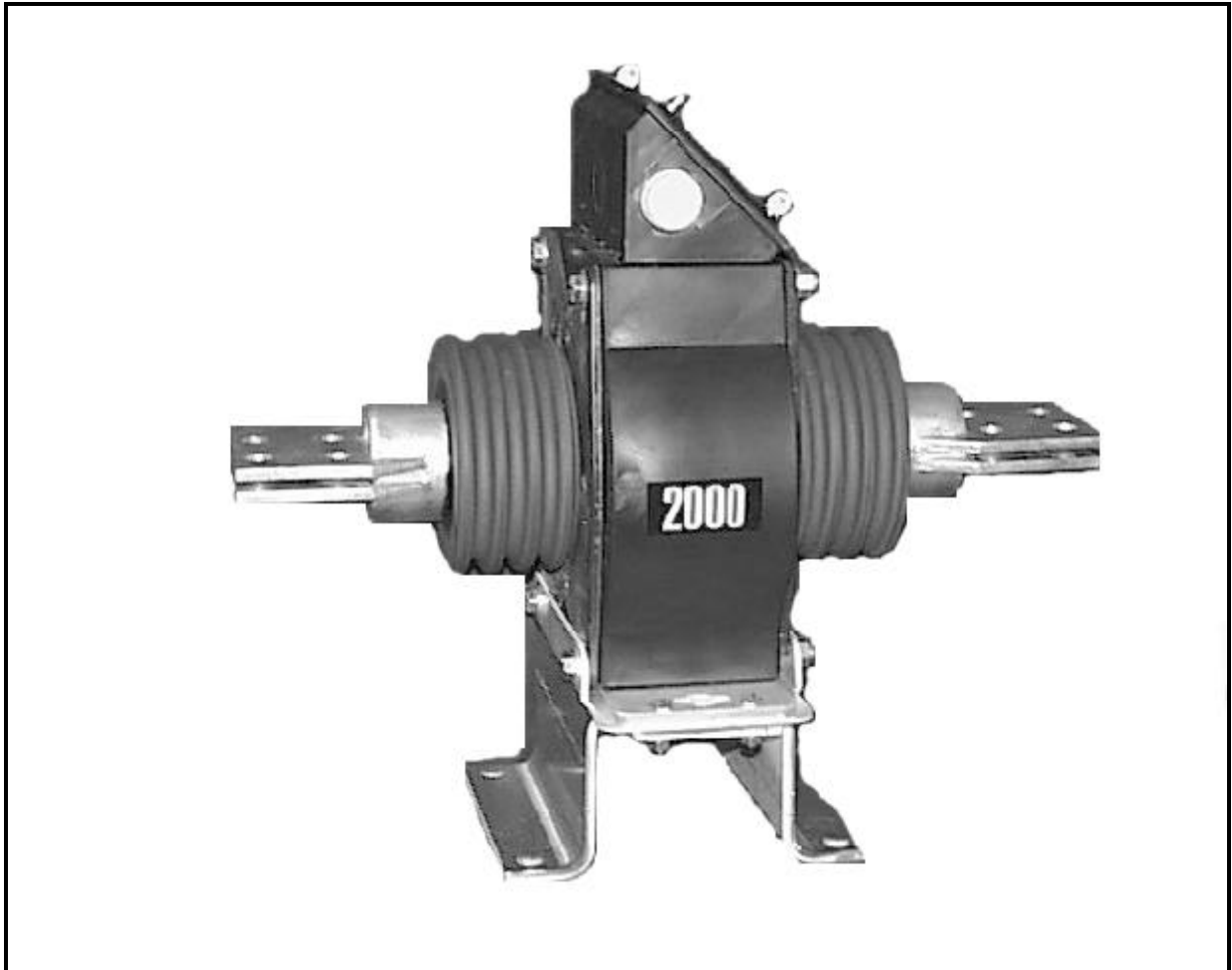
2000-5A (X₁ - X₂) 0.3B1.8

EVALUATED BY

David Lau
Complex Approvals Examiner
Tel: (613) 952-0647
Fax: (613) 952-1754

ÉVALUÉ PAR

David Lau
Examineur d'approbation complexe
Tél (613) 952-0647
Fax: (613) 952-1754



APPROVAL:

The design, composition, construction and performance of the meter type(s) identified herein have been evaluated in accordance with regulations and specifications established under the Electricity and Gas Inspection Act. Approval is hereby granted accordingly pursuant to subsection 9(4) of the said Act.

The sealing, marking, installation, use and manner of use of meters are subject to inspection in accordance with regulations and specifications established under the Electricity and Gas Inspection Act. The sealing and marking requirements are set forth in specifications established pursuant to section 18 of the Electricity and Gas Inspection Regulations. Installation and use requirements are set forth in specifications established pursuant to section 12 of the Regulations. Verification of conformity is required in addition to this approval for all metering devices excepting instrument transformers. Inquiries regarding inspection and verification should be addressed to the local inspection office of Industry Canada.

Original copy signed by:

René Magnan, P. Eng
Director
Approval Services Laboratory

APPROBATION:

La conception, la composition, la construction et le rendement du(des) type(s) de compteurs identifié(s) ci-dessus, ayant fait l'objet d'une évaluation conformément au Règlement et aux prescriptions établis aux termes de la Loi sur l'inspection de l'électricité et du gaz, la présente approbation est accordée en application du paragraphe 9(4) de la dite Loi.

Le scellage, l'installation, le marquage, et l'utilisation des compteurs sont soumis à l'inspection conformément au Règlement et aux prescriptions établis aux termes de la Loi sur l'inspection de l'électricité et du gaz. Les exigences de scellage et de marquage sont définies dans les prescriptions établies en vertu de l'article 18 du Règlement sur l'inspection de l'électricité et du gaz. Les exigences d'installation et d'utilisation sont définies dans les prescriptions établies en vertu de l'article 12 du dit règlement. Sauf dans les cas des transformateurs de mesure, une vérification de conformité est requise. Toute question sur l'inspection et la vérification de conformité doit être adressée au bureau local d'Industrie Canada.

Copie authentique signée par:

René Magnan, ing.
Directeur
Laboratoire des services d'approbation

Date: **JUL 5 2001**

Web Site Address / Adresse du site internet:
<http://mc.ic.gc.ca>