



NOTICE OF APPROVAL

AVIS D'APPROBATION

Issued by statutory authority of the Minister of Industry
 for:

Émis en vertu du pouvoir statutaire du ministre de
 l'Industrie pour:

TYPE OF DEVICE

TYPE D'APPAREIL

Electricity Meter: Energy

Compteur d'électricité : énergie

APPLICANT

REQUÉRANT

Schlumberger Resource Management Services
 7275 West Credit Avenue
 Mississauga, Ontario
 L5N 5M9

MANUFACTURER

FABRICANT

Schlumberger Management Services Inc.
 313-B North Highway 11
 West Union, SC 29696
 USA

MODEL(S)/MODÈLE(S)

RATING/ CLASSEMENT

Centron	120, 240V (ac)/(c.a.)
C1S CN1S	1 - 100, 2 - 200 amperes/ampères
C1SD	60 Hz
C1SL	1.5 element, 3 wire, single-phase/1.5 élément, 3 fils, monophasé
C1SR	1 element, 2 wire, single-phase/1 élément, 2 fils, monophasé
C1ST	2 element, 3 wire, network/2 élément, 3 fils, réseau

NOTE: This approval applies only to meters, the design, composition, construction and performance of which are, in every material respect, identical to that described in the material submitted, and that are typified by samples submitted by the applicant for evaluation for approval in accordance with sections 13 and 14 of the Electricity and Gas Inspection Regulations. The following is a summary of the principal features only.

SUMMARY DESCRIPTION:

The Centron meter is a solid state self-contained meter approved for revenue metering.

The Centron meter is approved for measurement of kW•h.

The Centron meters is approved for block interval and sliding window kW demand.

The Centron meter is approved for time-of-use metering (kW•h) and load profile recording.

REMARQUE: Cette approbation ne vise que les compteurs dont la conception, la composition, la construction et le rendement sont identiques, en tout point, à ceux qui sont décrits dans la documentation reçue et pour lesquels des échantillons représentatifs ont été fournis par le requérant aux fins d'évaluation, conformément aux articles 13 et 14 du Règlement sur l'inspection de l'électricité et du gaz. Ce qui suit est une brève description de leurs principales caractéristiques.

DESCRIPTION SOMMAIRE:

Le Centron est un compteur autonome à semi-conducteurs approuvé pour aux fins de facturation.

Le Centron est approuvé pour mesuré les kW•h

Le Centron est approuvé pour le mesurage de la puissance (kW), de type période d'intégration et à fenêtre mobile.

Le Centron est approuvé pour le mesurage à tarif horaire (kW•h) et l'enregistrement de profil de charge.

PHYSICAL DESCRIPTION

The meter has a glass or polycarbonate transparent cover. The front of the meter has a 5 digit liquid crystal display (LCD) with a multiplier by 1 or a 4 digit liquid crystal display(LCD) with a multiplier by 10 or a five dial mechanical register with a multiplier by 1 or a four dial mechanical register with a multiplier by 10 driven by a stepping motor to display the energy value.

The electronic register is protected by a molded plastic cover. This module is attached to the meter frame. The register housing holds the circuit board which contains the microprocessor, liquid crystal display (LCD), nonvolatile memory, time keeping circuits, optical pick-up circuitry, and power supply circuits.

Features located on the electronic module are the test operating mode switch, alternate display mode magnetic reed switch, and the demand reset button.

Meters intended for time-of-use metering shall be fitted with a lithium battery. Demand is not approved for time-of-use.

The C1ST, C1SD and C1SL meters have a cover with an optical port and demand reset mechanism.

A LED is located on the top of the meter for testing purposes.

The meter is available as a socket base (S-base).

DESCRIPTION PHYSIQUE

Le compteur possède un couvercle en verre ou polycarbonate transparent. Le devant du compteur présente un dispositif d'affichage à cristaux liquides (CL) de cinq chiffres avec un multiplicateur de 1 ou de quatre chiffres avec un multiplicateur de 10, ou un registre mécanique à cinq cadrans avec un multiplicateur de 1, ou un registre mécanique à quatre cadrans avec un multiplicateur de 10 entraîné par un moteur pas-à-pas, qui sont destinés à afficher les valeurs énergétiques

L'élément indicateur électronique est protégé par un couvercle en plastique moulé. Il est attaché au bâti du compteur. Le logement de l'élément indicateur renferme la carte imprimée qui contient le microprocesseur, l'affichage à cristaux liquides (CL), la mémoire rémanente, les circuits d'horloge, les circuits de détection optique et les circuits d'alimentation.

Les commandes situées sur le module électronique sont le sélecteur de mode d'essai, l'interrupteur à lames de mode d'affichage spécial et le bouton de mise à zéro de la puissance.

Les compteurs prévus pour le mesurage à tarif horaire doivent être équipés d'une pile au lithium. Le mesurage de la puissance maximum n'est pas approuvé pour le tarif horaire.

Les compteurs C1ST, C1SD et C1SL ont un couvercle avec un port optique et un mécanisme de remise à zéro de la puissance.

Une DÉL se trouve à la partie supérieure du compteur à des fins d'essai.

Le compteur présente un socle à prise (type S).

PROGRAMMING

All programming for the Centron is done in factory.

The C1ST, C1SD and C1SL meters are programmable by means of the Schlumberger PC PRO Software and a PC.

The software is password protected.

The meter can be programmed via the optical port which is located on the face of the electronic register.

A meter with time-of-use function shall display the following items while the meter is operating in it's normal mode:

- S** the current date and time in the all numeric SI format i.e., YY/MM/DD/HH/MM. or other formats in which the name of the month(or a three letter abbreviation) and four digits for the year are used;
- S** which register is currently engaged; and
- S** the registration of each time-of-use register engaged in the current season.

The sequence of display, annunciators, and ID code numbers are selected during the programming process.

Programming includes the following;

- a) register displays and format;
- b) self-read data
- c) last season registers,
- d) display scroll time,
- e) cold load pickup time (demand after a power outage),
- f) demand interval lengths,
- g) sub-intervals,
- h) register full scale, and
- i) output pulses per disk revolution.

PROGRAMMATION

Toute la programmation du Centron est effectuée en usine.

Les compteurs C1SD, C1ST et C1SL sont programmable en utilisant le logiciel PC PRO de Schlumberger et un ordinateur.

Le logiciel est protégé par un mot de passe.

Les compteurs peuvent être programmé en utilisant le port optique qui est situé sur la face du registre électronique.

Un compteur avec un tarif horaire affichera les quantités suivants lorsque le compteur est dans son mode de fonctionnement normal:

- S** la date du jour et l'heure dans le format de SI numérique c.-à-d., AA/MM/JJ/HH/MM ou d'autres formats dans lesquels le nom du mois(ou une abréviation de trois lettres) et quatre chiffres pour l'année sont utilisés;
- S** le registre actuellement engagé; et
- S** l'enregistrement de chaque registre de tarif horaire engagé dans la saison actuelle.

La séquence d'affichage, les voyants et les codes d'identification sont sélectionnés lors de la programmation.

La programmation porte sur les paramètres suivants :

- a) affichage et format des éléments indicateurs;
- b) données d'auto-lecture;
- c) éléments indicateurs de saison passée;
- d) temps de défilement de l'affichage;
- e) temps de détection de charge à froid (puissance après une panne de courant);
- f) durée des périodes d'intégration de puissance;
- g) sous-périodes d'intégration;
- h) valeur maximale des éléments indicateurs;
- i) impulsion de sortie par révolution de disque.

Programming for time-of-use metering includes the following;

- 1) Calendar schedule,
- 2) Rate schedule,
- 3) Daily schedule,
- 4) Seasonal schedule,
- 5) Holiday schedules,
- 6) Daylight savings time, and
- 7) Present and previous seasons.

La programmation du mesurage à tarif horaire porte sur les paramètres suivants :

- 1) Tarif selon le calendrier;
- 2) Tarif à prix unitaire;
- 3) Tarif journalier;
- 4) Tarif saisonnier;
- 5) Tarifs des jours fériés;
- 6) Heure avancée;
- 7) Saisons actuelle et passée.

MODEL(S) MODÈLE(S)	VOLTAGE TENSION	CURRENT COURANT	ELE.(S) ÉLÉ.(S)	REGISTER RÉGISTRE	FUNCTION FONCTION
C1S	120	1-100	1	Clock Dial, 5 Digits, Mult × 1 Clock Dial, 4 Digits, Mult × 10 Minuterie à cadran, 5 Chiffres, Mult × 1 Minuterie à cadran, 4 Chiffres, Mult × 10	Energy énergie
				Cyclometer, 5 Digits, Mult × 1 Minuterie à tambour, 5 Chiffres, Mult × 1	
	240	2-200	1.5	Liquid Crystal Display (5 Digits × 1) (4 Digits × 10) Affichage à cristaux liquids (5 chiffres × 1) (4 chiffres × 10)	
C1SR	120	1-100	1	Same as C1S with a radio frequency module. Identique au C1S et avec un module radio fréquence.	Energy Demand énergie puissance
	240	2-200	1.5		
C1SD	120	1-100	1	Liquid Crystal Display (5 Digits × 1) (4 Digits × 10) Affichage à cristaux liquids (5 chiffres × 1) (4 chiffres × 10)	
	240	2-200	1.5		
C1ST	120	1-100	1	Liquid Crystal Display (5 Digits × 1) (4 Digits × 10) Affichage à cristaux liquids (5 chiffres × 1) (4 chiffres × 10)	Energy Demand Time-of-use énergie puissance tarif horaire
	240	2-200	1.5		
C1SL	120	1-100	1	Liquid Crystal Display (5 Digits × 1) (4 Digits × 10) Affichage à cristaux liquids (5 chiffres × 1) (4 chiffres × 10)	Energy Demand Time-of-use Recorder énergie puissance tarif horaire enregistreur
	240	2-200	1.5		
CN1S	120	2-200	2	Same as C1S but with a network configuration. Identique au C1S mais avec une configuration réseau	Energy énergie

THEORY OF OPERATION

The meter is based on the Hall effect. Internal to the meter, a resistor is placed in series to create a current that is applied to the Hall cell.

The line current is used to create a magnetic field that flows through the Hall cell at right angles. The voltage output formed on the Hall cell device is proportional to the input watts.

All register type can be interchanged on all Centron models, provided that all connections are compatible.

MODES OF OPERATION

The C1SD, C1ST and the C1SL have two modes of operations;

- 1) Normal operating mode and
- 2) Test operating mode

Normal Operating Mode

This is the default mode of operation in which the meter operates when power is applied to the meter. This mode is intended for actual in-service conditions and is programmed to display metrological parameters.

a) Normal Display Sequence:

The normal display sequence and alternate display sequence operate in this mode.

PRINCIPE DE FONCTIONNEMENT

Le compteur fonctionne selon l'effet Hall. À l'intérieur du compteur se trouve une résistance placée en série de façon à créer un courant appliqué à la cellule Hall.

Le courant de ligne sert à créer un champ magnétique qui passe dans la cellule Hall à angle droit. La tension de sortie de la cellule Hall est proportionnelle aux watts d'entrée.

Tous les types d'afficheur peuvent être interchangeés sur tous les modèles des produits Centron, si les raccordements le permettent.

MODES DE FONCTIONNEMENT

Le C1SD, C1ST, et le C1SL ont deux modes de fonctionnement;

- 1) Mode de fonctionnement normal et
- 2) Mode de fonctionnement d'essai

Mode de fonctionnement normal

Il s'agit du mode de fonctionnement implicite, dans lequel le compteur fonctionne lorsqu'il est mis sous tension. Ce mode est prévu pour les conditions réelles de fonctionnement et est programmé pour afficher les paramètres métrologiques.

a) Séquence d'affichage normale

Le mode de fonctionnement normal permet la séquence d'affichage normale et la séquence d'affichage spéciale.

In the normal display sequence the following items are found;

- 1) Energy
- 2) Max demand
- 3) Cumulative demand

For the meters with the time of use function:

- 1) current date and time
- 2) currently engaged register
(Will blink on and off)
- 3) registration of each time of use register engaged in the current season.

b) Alternate Display Sequence

The alternate display sequence is intended for utility use.

The alternate display sequence is activated when the meter is in the normal operating mode by means of passing a magnet across the magnetic reed switch or by means of software.

The reed switch is hidden from view near the 8 o'clock position as viewed from the front.

The alternate display sequence will scroll once through the displayable items and automatically return to the normal display sequence.

Test Operating Mode

The C1SD, C1ST and C1SL can be put into test operating mode by means of the Test Mode switch located on the front of the electronic module. The cover has to be removed in order to operate the test mode switch.

A flashing annunciator, "TEST", will appear in the lower left hand corner of the display.

Dans la séquence d'affichage normale ont retrouve les quantités suivants;

- 1) énergie
- 2) puissance maximum
- 3) puissance maximum cummulative

Pour les compteur équipé du tarif horaire:

- 1) la date et l'heure actuel
- 2) le registre actuellement engagé
(Clignote lors que actif)
- 3) l'enregistrement de chaque registre tarifaire activé dans la saison actuel.

b) Séquence d'affichage spéciale

La séquence d'affichage spéciale est destinée à l'utilisation par la compagnie d'électricité.

On lance la séquence d'affichage spéciale lorsque le compteur est en mode de fonctionnement normal en passant un aimant par-dessus l'interrupteur à lames ou au moyen du logiciel.

L'interrupteur à lames n'est pas visible et est situé à peu près à la position 8 heures, l'observateur étant placé devant l'appareil.

La séquence d'affichage spéciale fait défiler une fois les articles affichables, puis revient automatiquement à la séquence d'affichage normale.

Mode de fonctionnement d'essai

Le C1SD, C1ST et C1SL peuvent être mis en mode de fonctionnement d'essai au moyen de l'interrupteur de mode d'essai situé sur l'avant du module électronique. Le couvercle doit-être enlever pour opérer l'interrupteur de mode d'essai.

Un annonceur TEST clignote alors au coin gauche inférieur de l'affichage.

The purpose of this mode is to provide a convenient means of testing the accuracy of both energy and demand functions.

An automatic time out can be programmed for the module. The test operating mode is approved for the purpose of meter verification.

INDICATORS

One infrared test LED is located at the top of meter (as viewed from the front).

SEALING

The meter is sealed in the same manner as all S-base meters.

MODEL NUMBER SUFFIX

The C1S is a single phase (S-base), solid-state meter approved for measuring energy (kW Φ). It can have the mechanical or the electronic register.

The C1SR is the same as the CS1 but contains a R300 900 MHz radio frequency module.

The CN1S is the same as the C1S but with a network configuration.

The C1SD is a single (S-base), solid-state meter approved for measuring energy and demand.

The C1ST is a single phase (S-base), solid-state meter approved for energy, demand, and time of use.

The C1SL is a single phase (S-base), solid-state meter approved for measuring energy, demand, time of use, and load profiling.

Ce mode offre un moyen commode de vérifier la précision des fonctions de mesurage d'énergie et de puissance.

Une fin automatique peut être programmée pour le module. Le mode de fonctionnement d'essai est approuvé aux fins de la vérification du compteur.

INDICATEURS

Une DÉL d'essai se trouve à la partie supérieure du compteur (vue de l'avant).

SCELLAGE

Le compteur est scellé de la même façon que tous les compteurs à socle S.

SUFFIXE DU NUMÉRO DE MODÈLE

Le C1S est un compteur monophasé (à socle S) à circuits intégrés approuvé aux fins de mesurage de l'énergie (kW Φ). Il peut être muni du registre électronique ou du registre mécanique.

Le registre électronique du C1SR renferme un module radio-fréquence R300, qui émet à une fréquence de 900 Mhz.

Le modèle CN1S est le même que le C1S mais est un compteur à réseau.

Le C1SD est un compteur monophasé (à socle S) à circuits intégrés approuvé aux fins de mesurage de l'énergie et la puissance.

Le C1ST est un compteur monophasé (à socle S) à circuits intégrés approuvé aux fins de mesurage de l'énergie, la puissance et du mesurage à tarif horaire.

Le C1SL est un compteur monophasé (à socle S) à circuits intégrés approuvé aux fins de mesurage de l'énergie, la puissance, mesurage à tarif horaire et pour l'enregistrement du profil de charge.

The C1SD, C1ST, and the C1SL are approved for block and sliding window demand.

Le C1SD, C1ST, et le C1SL sont approuvés pour le mesurage de puissance à période d'intégration et à fenêtre mobile.

SPECIFICATIONS

Operating temperature: Approved - 40°C to +53°C
 Manufacturer's range: - 40°C to +85°C

Températures de service: Approuvées - 40°C à +53°C
 Plage du fabricant: - 40°C à +85°C

REVISION

Rev. 1

The purpose of Revision 1 was to include the use of the mechanical register.

Rev. 2

The purpose of revision 2 was to include the 100 amp rating and the cyclometer register.

Rev. 3

The purpose of revision 3 was to include a liquid crystal display, 4 digits, mult × 10 for energy function.

It was also to include a network meter.

Rev. 4

The purpose of revision 4 is to include a mechanical register display, 4 digits, mult × 10 for energy function.

It is also to include a demand meter, a time of use meter, and a load profile meter.

CARACTÉRISTIQUES

RÉVISION

Rév. 1

La révision 1 visait à inclure le registre mécanique.

Rév. 2

La révision 2 visait à inclure la gamme de 100 ampères et la minuterie à tampsours.

Rev. 3

La révision 3 visait à inclure un affichage à cristaux liquides, 4 chiffres avec un multiplicateur de 10, pour la fonction d'énergie.

Elle visait aussi à inclure un compteur réseau.

Rev. 4

La révision 4 vise à inclure un registre mécanique, 4 chiffres avec un multiplicateur de 10.

Elle vise aussi d'inclure le mesurage de la puissance, du tarif horaire, et l'enregistrement du profile de charge.

EVALUATED BY

Fred Bissagar, Original, Rev.1 and 2
Complex Approvals Examiner
Tel: (613) 941-4610
Fax: (613) 952-1754

Alain Gagné, Rev.3 and Rev. 4
Approvals Examiner
Tel: (613) 952-2259
Fax: (613) 952-1754

ÉVALUÉ PAR

Fred Bissagar, original, Rév.1 et 2
Examinateur d'approbations complexes
Tél: (613) 941-4610
Fax: (613) 952-1754

Alain Gagné, Rév.3 et Rév. 4
Examinateur d'approbations
Tél: (613) 952-2259
Fax: (613) 952-1754



Centron C1S
Energy only
Énergie seulement



C1S
Clock dial ×1
Minutrie à cadran ×1



C1S
Cyclometer
Minuterie à tambours



C1S
Liquid crystal display
Affichage à cristaux liquide



C1S
Clock dial Mult ×10
Minuterie à cadran Mult ×10



C1SL
Load profil redorder
Enregistreur de profil de charge

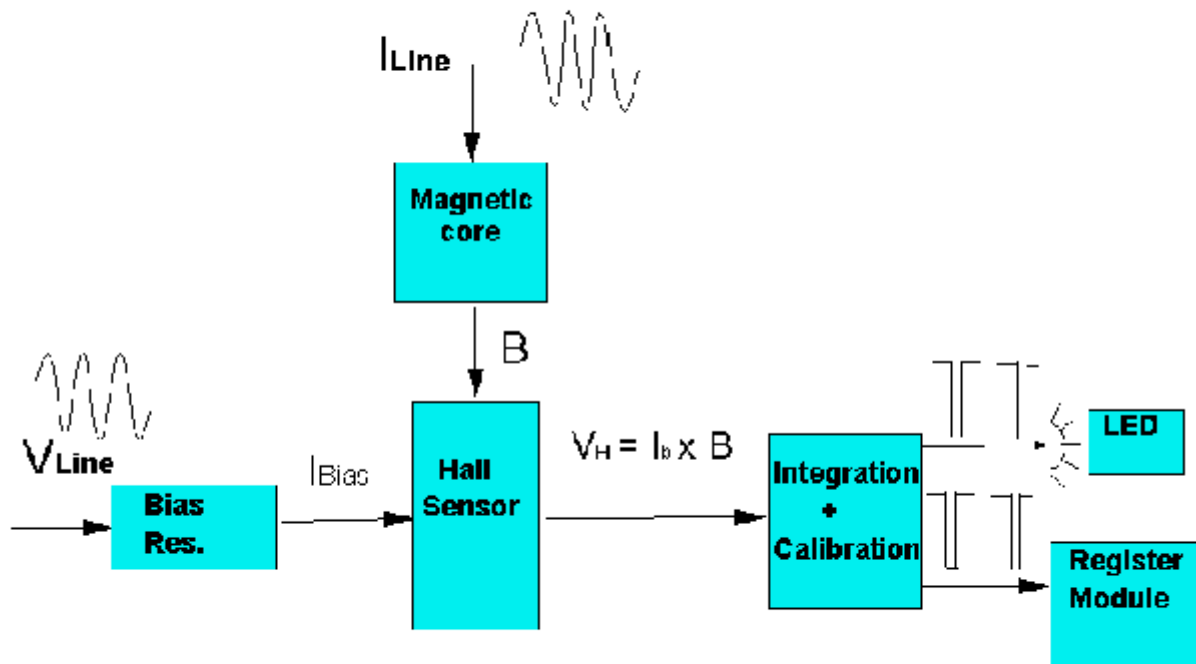


C1SD
Demand
Puissance maiximum



C1ST
Time-of-use
Tarif horaire

Block Diagram / Schéma fonctionnel



1. Line current (I_{line})/courant de ligne
2. Line voltage (V_{Line})/tension de ligne
3. Bias current I_{Bias} /courant abaisser
4. Magnetic core/tore magnétique
5. Bias resistance/résistance du diviseur de tension
6. Hall sensor/capteur Hall
7. Integration/intégration
8. Calibration/calibration
9. Light emitting diode (LED)/diode électroluminescente
10. Register module/module d'affichage

APPROVAL:

The design, composition, construction and performance of the meter type(s) identified herein have been evaluated in accordance with regulations and specifications established under the Electricity and Gas Inspection Act. Approval is hereby granted accordingly pursuant to subsection 9(4) of the said Act.

The sealing, marking, installation, use and manner of use of meters are subject to inspection in accordance with regulations and specifications established under the Electricity and Gas Inspection Act. The sealing and marking requirements are set forth in specifications established pursuant to section 18 of the Electricity and Gas Inspection Regulations. Installation and use requirements are set forth in specifications established pursuant to section 12 of the Regulations. Verification of conformity is required in addition to this approval for all metering devices excepting instrument transformers. Inquiries regarding inspection and verification should be addressed to the local inspection office of Industry Canada.

Original copy signed by:

René Magnan, P. Eng
Director
Approval Services Laboratory

APPROBATION:

La conception, la composition, la construction et le rendement du(des) type(s) de compteurs identifié(s) ci-dessus, ayant fait l'objet d'une évaluation conformément au Règlement et aux prescriptions établis aux termes de la Loi sur l'inspection de l'électricité et du gaz, la présente approbation est accordée en application du paragraphe 9(4) de la dite Loi.

Le scellage, l'installation, le marquage, et l'utilisation des compteurs sont soumis à l'inspection conformément au Règlement et aux prescriptions établis aux termes de la Loi sur l'inspection de l'électricité et du gaz. Les exigences de scellage et de marquage sont définies dans les prescriptions établies en vertu de l'article 18 du Règlement sur l'inspection de l'électricité et du gaz. Les exigences d'installation et d'utilisation sont définies dans les prescriptions établies en vertu de l'article 12 du dit règlement. Sauf dans les cas des transformateurs de mesure, une vérification de conformité est requise. Toute question sur l'inspection et la vérification de conformité doit être adressée au bureau local d'Industrie Canada.

Copie authentique signée par:

René Magnan, ing.
Directeur
Laboratoire des services d'approbation

Date: **FEB 7 2001**

Web Site Address / Adresse du site internet:
<http://mc.ic.gc.ca>