



NOTICE OF APPROVAL

AVIS D'APPROBATION

Issued by statutory authority of the Minister of Industry
for:

Émis en vertu du pouvoir statutaire du ministre de
l'Industrie pour:

TYPE OF DEVICE

TYPE D'APPAREIL

Electricity Meter: Energy and Demand

Compteur d'électricité : énergie et puissance

APPLICANT

REQUÉRANT

Itron Canada Inc.
6507C Mississauga Road
Mississauga, Ontario
Canada, L5N 1A6

MANUFACTURER

FABRICANT

Itron
313-B North Highway 11
P.O. Box 75
West Union, South Carolina 29696
USA

MODEL(S)/MODÈLE(S)

RATING/CLASSEMENT

CENTRON
C1S, CN1S

120, 240V (ac)/120, 240V (c.a.)
0.2-20, 1-100, 2-200 amperes/0,2-20, 1-100, 2-200 ampères
0.25-100, 0.5-200 amperes/0,25-100, 0,5-200 ampères

C1SX and/et CN1SX with/avec
CellNet EM915C

60 Hz
1.5 element, 3 wire, single-phase/1,5 élément, 3 fils, monophasé

EMT-3C Y72104 -xxx

1 element, 2 wire, single-phase/1 élément, 2 fils, monophasé

EMT-3C MP Y72106-xxx

2 element, 3 wire, network/2 élément, 3 fils, réseau

KINECTS-PLC MCT 410cL

NCTR101

NCTR303

NCZR101

SmartSynch GPRS

TC-1116

TC-1216

TS2-0539

TS2-MU

Turtle 0584

NOTE: This approval applies only to meters, the design, composition, construction and performance of which are, in every material respect, identical to that described in the material submitted, and that are typified by samples submitted by the applicant for evaluation for approval in accordance with sections 13 and 14 of the Electricity and Gas Inspection Regulations. The following is a summary of the principal features only.

SUMMARY DESCRIPTION:

The Centron is a solid state meter approved for revenue metering.

All C1S and C1NS meters are approved for measurement of kWh. They are also approved as bi-directional meters with registers for delivered and received energy.

All C1SD, C1ST, C1SL and C1NSD, C1NST, C1NSL meters are also approved for block interval and sliding window kW demand.

The CENTRON C1ST and C1NST are equipped with a time-of-use function, however the rate switching mechanism is not subject to Measurement Canada specifications.

The meter has an optional internal pulse recorder.

PHYSICAL DESCRIPTION

The meter can have a glass or polycarbonate transparent cover. The front of the meter may be equipped with a liquid crystal display (LCD) or a stepping motor driven mechanical register displaying the energy value.

REMARQUE: Cette approbation ne vise que les compteurs dont la conception, la composition, la construction et le rendement sont identiques, en tout point, à ceux qui sont décrits dans la documentation reçue et pour lesquels des échantillons représentatifs ont été fournis par le requérant aux fins d'évaluation, conformément aux articles 13 et 14 du Règlement sur l'inspection de l'électricité et du gaz. Ce qui suit est une brève description de leurs principales caractéristiques.

DESCRIPTION SOMMAIRE :

Le Centron est un compteur à semi-conducteurs approuvé aux fins de facturation.

Tous les compteurs C1S et C1NS sont approuvés pour mesurer les kWh et pour servir de compteurs bi-directionnel avec des indicateurs d'énergie livrée et reçue.

Tous les compteurs C1SD, C1ST, C1SL et C1NSD, C1NST, C1NSL sont aussi approuvés pour mesurer la puissance (kW), par période d'intégration et par fenêtre mobile.

Les CENTRON C1ST et C1NST sont équipés d'une fonction de mesurage à tarif horaire, cependant le mécanisme de changement de tarif n'est pas assujéti aux spécifications de Mesures Canada.

Le compteur a un enregistreur d'impulsions facultatif intégré.

DESCRIPTION PHYSIQUE

Le compteur peut posséder un couvercle en verre ou en polycarbonate transparent. Le devant du compteur peut présente un dispositif d'affichage à cristaux liquides (CL), ou un indicateur mécanique entraîné par un moteur pas-à-pas, destiné à afficher les valeurs énergétiques.

The electronic register is protected by a molded plastic cover. This module is attached to the meter frame. The register housing holds the circuit board which contains the microprocessor, liquid crystal display (LCD), nonvolatile memory, time keeping circuits, optical pick-up circuitry, and power supply circuits.

All single-phase models have a white display holder and the rest of inner cover which also has the nameplate data is grey.

Features located on the electronic register module are the test operating mode switch, alternate display mode magnetic reed switch, and the demand reset button (if equipped with a demand option module).

Meters intended for time-of-use metering shall be fitted with a lithium battery. Demand is not approved for time-of-use.

When the feature requires it, the cover is equipped with an optical port and demand reset mechanism.

A LED (Wh pulse) is located on the top of the meter for testing purposes.

The meter is available as a socket base (S-base).

PROGRAMMING

All programming for the Centron is done in factory.

All extended functions versions of the CENTRON are programmable by means of the Schlumberger PC PRO+ Software and a PC.

The software is password protected.

L'indicateur électronique est protégé par un couvercle en plastique moulé. Il est fixé au bâti du compteur. Le logement de l'indicateur renferme la carte de circuits imprimés qui contient le microprocesseur, l'affichage à cristaux liquides (CL), la mémoire rémanente, les circuits d'horloge, les circuits de détection optique et les circuits d'alimentation.

Le support de l'afficheur de tous les modèles monophasés est blanc et le reste du couvercle intérieur qui porte aussi la plaque signalétique est grise.

Les commandes situées sur le module de l'indicateur électronique sont le sélecteur de mode d'essai, l'interrupteur à lames de mode d'affichage spécial et le bouton de mise à zéro de la puissance (si équipé du module facultatif de puissance).

Les compteurs prévus pour le mesurage horaire doivent être équipés d'une pile au lithium. Le mesurage de la puissance n'est pas approuvé pour le mesurage horaire.

Au besoin, le couvercle possède un port optique et un mécanisme de remise à zéro de la puissance.

Une DE L (clignotement par Wh) se trouve à la partie supérieure du compteur à des fins d'essai.

Le compteur présente un socle à prise (type S).

PROGRAMMATION

Toute la programmation du Centron est effectuée en usine.

Toutes les fonctions avancées du CENTRON sont programmables en utilisant le logiciel PC PRO+ de Schlumberger et un ordinateur.

Le logiciel est protégé par un mot de passe.

The meter can be programmed via the optical port which is located on the face of the electronic register.

Le compteur peut être programmé en utilisant le port optique qui est situé sur la face de l'indicateur électronique.

A meter with time-of-use function, displays the following items while the meter is operating in its normal mode of operation:

Un compteur avec fonction horaire affichera les valeurs suivantes lorsque le compteur est en mode de fonctionnement normal :

- S the current date and time in the all numeric SI format i.e., YY/MM/DD/HH/MM. or other formats in which the name of the month (or a three letter abbreviation) and four digits for the year are used;
- S the register which is currently engaged; and
- S the registration of each time-of-use register engaged in the current season.
- S The sequence of display, annunciators, and ID code numbers are selected during the programming process.

- S la date du jour et l'heure dans le format SI numérique c.-à-d., AA/MM/JJ/HH/MM ou d'autres formats dans lesquels le nom du mois (ou une abréviation de trois lettres) et quatre chiffres pour l'année sont utilisés;
- S l'indicateur actuellement sollicité; et
- S l'enregistrement de chaque registre horaire engagé dans la saison actuelle.
- S La séquence d'affichage, les voyants et les codes d'identification sont sélectionnés lors de la programmation.

Programming includes the following;

La programmation porte sur les paramètres suivants :

- a) register displays and format;
- b) self-read data
- c) past season registers,
- d) display scroll time,
- e) cold load pickup time (demand after a power outage),
- f) demand interval lengths,
- g) sub-intervals,
- h) register full scale, and
- i) output pulses per disk revolution.

- a) affichage et format des indicateurs;
- b) données d'auto-lecture;
- c) indicateurs de la dernière saison;
- d) temps de défilement de l'affichage;
- e) temps de détection de charge à froid (puissance après une panne de courant);
- f) durée des périodes d'intégration de puissance;
- g) sous-périodes d'intégration;
- h) valeur maximale des indicateurs;
- i) impulsions de sortie par révolution de disque.

Programming for time-of-use metering includes the following;

La programmation du mesurage horaire porte sur les paramètres suivants :

- 1) Calendar schedule,
- 2) Rate schedule,
- 3) Daily schedule,
- 4) Seasonal schedule,
- 5) Holiday schedules,
- 6) Daylight savings time, and
- 7) Present and previous seasons.

- 1) Tarif selon le calendrier;
- 2) Tarif unitaire;
- 3) Tarif journalier;
- 4) Tarif saisonnier;
- 5) Tarifs des jours fériés;
- 6) Heure avancée;
- 7) Saisons actuelle et antérieures.

THEORY OF OPERATION

The meter is based on the Hall effect. Internal to the meter, a resistor is placed in series to create a current that is applied to the Hall cell.

The line current is used to create a magnetic field that flows through the Hall cell at right angles. The voltage output formed on the Hall cell device is proportional to the input watts.

All register types can be interchanged on all Centron models, provided that all connections are compatible.

MODES OF OPERATION

Meters fitted with an extended function electronic module have two modes of operations;

- 1) Normal operating mode and
- 2) Test operating mode

Normal Operating Mode

This is the default mode of operation in which the meter operates when power is applied to the meter. This mode is intended for actual in-service conditions and is programmed to display metrological parameters.

a) Normal Display Sequence:

The normal display sequence and alternate display sequence operate in this mode.

In the normal display sequence the following items are found;

- 1) Energy
- 2) Max demand
- 3) Cumulative demand

PRINCIPE DE FONCTIONNEMENT

Le compteur fonctionne selon l'effet Hall. À l'intérieur du compteur se trouve une résistance placée en série de façon à créer un courant appliqué à la cellule Hall.

Le courant de ligne sert à créer un champ magnétique qui passe dans la cellule Hall à angle droit. La tension de sortie de la cellule Hall est proportionnelle aux watts d'entrée.

Tous les types d'indicateurs peuvent être interchangés sur tous les modèles des produits Centron, si les raccordements le permettent.

MODES DE FONCTIONNEMENT

Les compteurs équipés d'un module électronique avec fonctions avancées ont deux modes de fonctionnement;

- 1) Mode normal et
- 2) Mode d'essai

Mode normal

Il s'agit du mode de fonctionnement implicite, dans lequel le compteur fonctionne lorsqu'il est mis sous tension. Ce mode est prévu pour les conditions réelles de fonctionnement et est programmé pour afficher les paramètres métrologiques.

a) Séquence d'affichage normale

Le mode normal permet la séquence d'affichage normale et la séquence d'affichage secondaire.

Dans la séquence d'affichage normale on retrouve les grandeurs suivantes;

- 1) énergie
- 2) puissance maximale
- 3) puissance cumulative

For the meters with the time of use function:

- 1) current date and time
- 2) currently engaged register (will blink on and off)
- 3) registration of each time of use register engaged in the current season.

b) Alternate Display Sequence

The alternate display sequence is intended for utility use.

The alternate display sequence is activated when the meter is in the normal operating mode by means of passing a magnet across the magnetic reed switch or by means of software.

The reed switch is hidden from view near the 10 o'clock position as viewed from the front.

The alternate display sequence will scroll once through the displayable items and automatically return to the normal display sequence.

Test Operating Mode

Meters fitted with an extended function electronic module can be put into test operating mode by means of the Test Mode switch located on the front of the electronic module under the meter cover.

A flashing annunciator, "TEST", will appear in the lower left hand corner of the display or on the right.

The purpose of this mode is to provide a convenient means of testing the accuracy of the demand function.

In test mode operation the demand interval is reduced to 3 minutes in order to facilitate accelerated testing of the demand function.

Pour les compteurs équipés des fonctions horaires :

- 1) la date et l'heure actuelles
- 2) l'indicateur actuellement sollicité (clignote si actif)
- 3) l'enregistrement de chaque indicateur selon l'heure d'utilisation activé dans la saison actuelle.

b) Séquence d'affichage secondaire

La séquence d'affichage secondaire est destinée à l'utilisation du service public.

On lance la séquence d'affichage secondaire lorsque le compteur est en mode normal en passant un aimant au-dessus de l'interrupteur à lames magnétiques ou au moyen du logiciel.

L'interrupteur à lames n'est pas visible et est situé à peu près à la position 10 heures, l'observateur étant placé devant l'appareil.

La séquence d'affichage secondaire fait défiler une fois les articles affichables, puis revient automatiquement à la séquence d'affichage normale.

Mode d'essai

Les compteurs équipés de module électronique avec fonctions avancées peuvent être mis en mode d'essai au moyen de l'interrupteur de mode d'essai situé sur l'avant du module électronique, sous le couvercle du compteur.

Un voyant « TEST » clignote au coin gauche inférieur de l'affichage ou encore à droite.

Ce mode offre un moyen commode de vérifier la précision des fonctions de mesure de la puissance.

En mode d'essai, l'intervalle d'intégration est réduit à 3 minutes afin de permettre un essai accéléré de la fonction de puissance.

The test mode is approved for the purpose of verifying the performance and accuracy of energy and demand measurement functions which have been approved as legal units of measurement in this notice of approval.

Test mode may be exited by an automatic programable time out or by pushing the test mode button or by de-energizing the meter.

INDICATORS

One infrared test LED is located at the top of the meter (as viewed from the front).

SEALING

Sealing of these meters is provided by the use of a wire and seal which prevents access to internal working part without breaking the wire or seal.

MODEL NUMBER DESIGNATIONS

The C1S is a single phase (S-base), solid-state meter approved for measuring energy (kWh). It can have the mechanical or the electronic register

The register module of a C1S meter may be replaced by a "personality" module which provides extended functions and is identified by a suffix included after the C1S designation. The suffix may be any one of the following:

R The meter is equipped with an R300 radio frequency module which accumulates energy pulses and transmits kWh information via an RF transmission.

This feature can be also be programmed at the factory to provide up to two additional metrology items.

Le mode d'essai est approuvé aux fins de la vérification de la performance et de la précision des fonctions de mesure d'énergie et de puissance qui ont été approuvées comme unités de mesure légales dans le présent avis d'approbation.

Le mode d'essai peut prendre fin par minuterie automatique programmable, en appuyant sur le bouton du mode d'essai ou en coupant l'alimentation au compteur

AFFICHEURS

Une DEL d'essai se trouve à la partie supérieure du compteur (vue de l'avant).

SCELLAGE

Le scellage de ces compteurs se fait à l'aide d'un fil et d'un sceau afin de prévenir tout accès aux composantes internes.

DÉSIGNATION DU NUMÉRO DE MODÈLE

Le C1S est un compteur monophasé (base S) à semi-conducteurs approuvé pour mesurer l'énergie (kWh). Il peut être muni d'un indicateur électronique ou mécanique.

Le module indicateur du compteur C1S peut être remplacé par un module « personnalisé », qui offre alors des fonctions avancées, ce dernier est identifié par un suffixe ajouté à la désignation C1S. Il peut s'agir d'un des suffixes suivants :

R Le compteur est équipé d'un module radio fréquence R300 qui accumule les impulsions d'énergie et transmet l'information en kWh via un émetteur RF.

Cette fonction peut être aussi programmé à l'usine pour fournir jusqu'à deux items métrologiques additionnels.

D The meter is equipped with a module which provides energy and block interval or sliding window demand registration.

T The meter is equipped with a module which provides energy, block interval or sliding window demand registration and time-of-use energy registration.

The rate switching on the meter is not subject to Measurement Canada specifications.

L The meter is equipped with a module which provides energy, block or sliding window demand registration, as well as pulse recording.

The CN1S meter uses the same suffixes as the C1S meter and is approved for all of the same functions and features as the C1S meter, however the CN1S is approved for the network configuration.

D Le compteur est équipé d'un module qui établit l'enregistrement de l'énergie et la puissance par intervalle d'intégration ou fenêtre mobile.

T Le compteur est équipé d'un module qui établit l'enregistrement de l'énergie, de la puissance par intervalle d'intégration ou fenêtre mobile et l'enregistrement horaire de l'énergie.

La fonction de changement de tarif sur le compteur n'est pas assujetti aux spécifications de Mesures Canada.

L Le compteur est équipé d'un module qui établit l'enregistrement de l'énergie ou de la puissance par intervalle d'intégration ou fenêtre mobile, ainsi que l'enregistrement d'impulsions.

Le compteur CN1S utilise les mêmes suffixes que le compteur C1S et est approuvé pour toutes les mêmes fonctions et caractéristiques que le compteur C1S, cependant le CN1S est approuvé pour la configuration réseaux.

Mechanical Register/Indicateur mécanique

Designation Désignation	Description	Function Fonction
Default Par défaut	Clock Dial, 5 Digits, Mult \times 1 / Minuterie à cadran, 5 chiffres, mult \times 1	Energy énergie
	Clock Dial, 4 Digits, Mult \times 10 / Minuterie à cadran, 4 chiffres, mult \times 10	
	Cyclometer, 5 Digits, Mult \times 1 / Minuterie à tambour, 5 chiffres, mult \times 1	
	Cyclometer, 4 Digits, Mult \times 10 / Minuterie à tambour, 4 chiffres, mult \times 10	

Electronic Register/Indicateur électronique**Liquid Crystal Display / Affichage à cristaux liquides**

Default Par défaut	5 Digits Mult \times 1 / 5 chiffres Mult \times 1	Energy énergie
	4 Digits Mult \times 10 / 4 chiffres Mult \times 10	
D	Programmable 6 Digits/Decimal point/Watt, kW, MW Programmable 6 chiffres/point decimal/Watt, kW, MW	Energy / Demand énergie / puissance
T		Energy/Time-of-use /Demand énergie/fonction horaire /puissance
L		Energy/Time-of-use /Demand/Recorder énergie/fonction horaire /puissance /enregistreur
R	Electronic register with a radio frequency module Indicateur électronique avec un module radio fréquence	R300
	Electronic register with extended function and radio frequency module Indicateur électronique avec fonctions avancées et module radio fréquence	W/R300CD

Configuration

Model(s) Modèle(s)	Voltage Tension	Current Courant	Element(s) Élément(s)	Connection Raccordement
C1S	120	1-100	1	Socket 4 blades self-contained
	120	0.2-20	1	Socket 5 blades transformer type
	240	0.2-20	1	Socket 5 blades transformer type
	240	0.2-20	1,5	Socket 6 blades transformer type
	240	2-200	1,5	Socket 4 blades self-contained
CN1S	120	2-200	2	Socket 5 blades self-contained network

COMMUNICATION

The Centron meter is equipped with the R300 (RF) module transmitting consumption (kWh) data using the Standard Consumption Message (SCM) format, or the Interval Data Messages (IDM) format.

The C1SR model equipped with this module transmits that data every two seconds.

Both the C1S and the CN1S meters are also available with an "X" suffix, providing a C1SX and CN1SX designation. These designations are approved only when equipped with third party modules which have their own respective approvals for use with the Centron C1SX and CN1SX modules.

Approvals referencing C1SX and CN1SX modules may be found under the following approval numbers:

TELEREADER	AE-1054
EMT-3C	AE-1215
Turtle 0584	AE-1263

Trilliant Networks

- The Telereader NCTR101-CENTRON/NCTR303-CENTRON are an automatic meter reading system which reads a single phase, single register electricity meter.

The NCTR101-CENTRON/NCTR303-CENTRON are approved for measurement of kWh only.

The NCTR 303-CENTRON has two additional inputs which are approved for pulse recording for the purpose of revenue metering from approved and compatible electricity meters.

COMMUNICATION

Le compteur Centron est équipée avec le module R300 (RF) qui transmet les données de consommation (kWh) selon le format « Standard Consumption Message (SCM) » ou le format « Interval Data Messages (IDM) ».

Le modèle C1SR équipé de ce module transmet ces données chaque deux secondes.

Les deux compteurs C1S et CN1S sont également disponibles avec le suffixe « X » pour la désignation C1SX et CN1SX. Ces désignations sont approuvées seulement lorsque les compteurs sont équipés du module d'un tiers qui détient une approbation d'utilisation avec les modules Centron C1SX et CN1SX.

Les approbations visant les modules C1SX et CN1SX se trouvent dans les avis d'approbations suivants :

TELEREADER	AE-1054
EMT-3C	AE-1215
Turtle 0584	AE-1263

Trilliant Networks

- Les télélecteurs NCTR101-CENTRON NCTR303-CENTRON sont des systèmes de lecture automatique qui lisent un compteur d'électricité monophasé à un seul élément indicateur.

Les compteurs NCTR101-CENTRON/NCTR303-CENTRON sont approuvés pour mesurer les kWh seulement.

Le NCTR 303-CENTRON a deux entrées additionnelles qui sont approuvées pour l'enregistrement d'impulsions à des fins de facturation, provenant de compteurs d'électricité approuvés et compatibles.

- The meter is approved when equipped with the NCZR101 100mW Mesh transceiver, the NCZR101P 100mW Mesh transceiver with Power Outage Notification capability, the NCZR101H 1W Mesh transceiver, and the NCZR101PH 1W Mesh transceiver with Power Outage Notification capability.

The device transmits the energy consumption in Wh.

Approved Firmware: 14 and 15.

Distribution Control Systems Inc.

- The EMT-3C Y72104 is approved for total consumption metering of energy (kWh).
- The EMT-3C MP Y72106 is approved for total consumption metering of energy (kWh) and block interval demand (kW).

The devices are electronic metering transponders (EMT) that perform the meter interface function to TWACS AMR system used to send meter data via power line carrier to central billing computer.

Hunt Technologies Inc.

- The Turtle 0584 is an automated remote reading attachment is a solid state device.

The device counts solid state pulses and provides remote reading of kWh data through power line carrier communication.

- The TS2 model 0539 is a RF automated remote reading. It makes use of Frequency Division Multiple Acces (FDMA), to enable simultaneous communication on 9000 channels per substation bus.

- Le compteur est approuvé lorsque muni avec le NCZR101 100mW Mesh transceiver, le NCZR101P 100mW Mesh transceiver avec capacité de notification d'interruption de puissance, le NCZR101H 1W Mesh transceiver et le NCZR101PH 1W Mesh transceiver avec capacité de notification d'interruption de puissance.

L'appareil transmet la consommation d'énergie en Wh.

Progiciel: 14 et 15.

Distribution Control Systems Inc.

- Le EMT-3C Y72104 est approuvé pour mesurer la consommation totale d'énergie (kWh).
- Le EMT-3C MP Y72106 est approuvé pour mesurer la consommation totale d'énergie (kWh) et pour mesurer la puissance (kW), par période d'intégration.

Les appareils sont des transpondeurs électroniques de mesure (TEM) qui assurent une fonction d'interface au système TWACS qui envoie les données du compteur par courant porteur sur ligne de transport à un ordinateur central de facturation.

Hunt Technologies Inc.

- Le Turtle 0584 est un accessoire de téléreport automatisé à semi-conducteurs.

Cet appareil compte les impulsions du dispositif à semi-conducteurs et permet le téléreport des données kWh grâce à un système à courant porteur sur ligne de transport.

- Le TS2 modèle 0539 est un lecteur automatique à distance à RF qui fait appel à l'accès multiple par répartition en fréquence (AMRF) pour permettre la communication simultanée de 9000 canaux par un bus de sous-station.

The TS2 model 0539 is approved for total consumption metering of energy (kWh), and demand (kW).

The TS2 model 0539 module provides time-of-use function however, the rate switching mechanism is not subject to Measurement Canada specifications.

Approved Firmware : V20

- The TS2-MU model 0660 is a bidirectional communication module that records usage data received from water and gas meter transmitters via RF. It then transmits this information to TS2 Command Center via power line carrier along with electrical metrology data.

The TS2-MU model 0660 is approved for total consumption metering of energy (kWh), and demand (kW).

The TS2-MU model 0660 module provides time-of-use function however, the rate switching mechanism is not subject to Measurement Canada specifications.

Approved Firmware : V20

Advanced Technology RAMAR Limited

- The TransPondIT model EM915C is an automated meter reading module that meters total kWh from the Centron metrology circuit board and transmits data via RF communication.

Le TS2 modèle 0539 est approuvé pour la mesure de la consommation totale en énergie (kWh) et en puissance (kW).

Le module du TS2 modèle 0539 permet la fonction de tarification selon l'heure d'utilisation cependant, le mécanisme de changement de taux n'est pas sujet aux spécifications de Mesures Canada.

Micrologiciel Approuvé : V20

- Le TS2-MU modèle 0660 est un module de transmission bidirectionnelle qui enregistre les données d'utilisation reçues des transmetteurs de compteurs d'eau et de gaz par RF. Il transmet ensuite cette information avec les données de métrologies électriques au TS2 Command Center via transporteur de ligne à haute tension.

Le TS2-MU modèle 0660 est approuvé pour la mesure de la consommation totale en énergie (kWh) et en puissance (kW).

Le module du TS2-MU modèle 0660 permet la fonction de tarification selon l'heure d'utilisation cependant, le mécanisme de changement de taux n'est pas sujet aux spécifications de Mesures Canada.

Micrologiciel Approuvé : V20

Advanced Technology RAMAR Limited

- Le TransPondIT, modèle EM915C, est un module lecteur automatique de compteur qui mesure l'énergie totale en kWh de la carte de circuits métrologiques Centron et transmet les données par voie de communication RF.

Cannon Technologies

- The MCT410cL is an automated meter reading module that employs power line technology for communication.

The MCT410cL is approved for total consumption metering of energy (kWh).

Cellnet

- The CellNet register module supports remote meter reading using a fixed network protocol.

The CellNet module is transmit-only meter module that collects and transmits metering data over the 902-908 Mhz band.

The CENTRON with CellNet is approved for total consumption metering of energy (kWh).

SmartSynch Inc

- The meter is approved with an optional cellular modem SmartSynch GPRS which transmits the energy consumption in W.h.

Tantalus

- The Tantalus TC-1216 and TC1116 Register/AMR modules transmit consumption information (Wh) via RF at programmed intervals. Both modules can also transmit consumption (Wh) information via an optical device located on the back of the meter's base.

CENTRON used with TC-1216 and TC1116 is approved for energy (Wh) metering.

Approved Firmware: 2.10.

Cannon Technologies

- Le MCT410cL est un module lecteur automatique de compteurs qui utilise la ligne d'énergie électrique pour les communications.

Le MCT410cL est approuvé pour la mesure de la consommation totale d'énergie (kWh).

Cellnet

- Le module CellNet support la télé-lecture du compteur en utilisant un protocole de réseau fixe.

Le module CellNet est un transmetteur seulement qui collecte et transmet les données du compteur sur la bande de fréquence de 902-908 MHz.

Le CENTRON avec CellNet est approuvé pour la mesure de la consommation totale d'énergie (kWh).

SmartSynch Inc

- Le compteur est approuvé avec le modem cellulaire facultatif SmartSynch GPRS qui transmet la consommation d'énergie en W.h.

Tantalus

- Les registres /modules AMR TC-1216 et TC-1116 de Tantalus transmettent l'information sur la consommation d'énergie en (Wh) par paquets RF à intervalles programmables. Les deux modules peuvent aussi transmettre l'information sur la consommation à travers un dispositif optique situé à l'arrière du compteur.

CENTRON est approuvé pour être utilisé avec le TC-1216 et le TC-1116 pour la lecture d'énergie (Wh).

Micrologiciel approuvé: 2.10.

Kinectrics

- The KINECTS-PLC is a power line carrier communications module with transmitter and receiver operating at approximately 3-4 kHz, and a clock which is referenced to the 60 Hz power system frequency. The AMR meter is preprogrammed with the transmit frequency prior to installation. On power up, the communication module receives time signals from the data collector to set the clock in the meter.

The time at which the meter starts transmitting and stops is programmable and will vary between meters.

The CENTRON model C1S with KINECTS-PLC is approved for total consumption metering of energy (kWh).

Approved Display/Register Firmware: version 1.0

SPECIFICATIONS

Operating temperature: Approved - 40°C to +53°C
 Manufacturer's range: - 40°C to +85°C

Approved Firmware versions:

RMR180 Rev2, Rev3, Rev4, Rev 5, Rev 6, and Rev 8, 1.7.0, 1.8.1, 1.9.0, 1.9.1, 1.10.0, 1.20.0, 1.21.0, 2.01.0, 3.08, 3.09, 3.10, 3.11, 10.22, 10.27, 10.30, 10.31, 2.67.0, 2.69.0, 2.70.0, 2.72.0, 5.2.0, 0.E, 1.000, 1.002, 1.003, and 1.004.

INITIAL REVERIFICATION PERIOD

Model C1S, (D, T, L and R model designations)	
240 V, 200 A, 1.5 element	10 years
Model CN1S, (D, T, L and R model designations)	
120 V, 200 A, 2 element	10 years
Model C1S (all other model designations)	6 years
Model CN1S (all other model designations)	6 years

Kinectrics

- Le KINECTS-PLC est un module de communications par lignes porteuses, un émetteur et récepteur fonctionnant approximativement à 3-4 kHz, et une horloge référence à la fréquence 60 Hz de la source d'énergie. Le compteur à MLA est pré-programmé à la fréquence de transmission avant installation. Sous tension, le module de communications reçoit le signal horaire du collecteur de données pour ajuster l'horloge du compteur.

L'heure à laquelle le compteur débute et arrêté la transmission est programmable et peut varier du compteur à l'autre.

Le CENTRON modèle C1S avec KINECTS-PLC est approuvé pour la mesure de la consommation totale d'énergie (kWh).

Progiciel approuvé Afficheur/Régitre: version 1.0

CARACTÉRISTIQUES

Températures Approuvées: - 40 à +53°C
 Plage du fabricant - 40 à +85°C

Versions de microprogrammation approuvées:

RMR180 Rev2, Rev3, Rev4, Rev 5, Rev 6, et Rev 8, 1.7.0, 1.8.1, 1.9.0, 1.9.1, 1.10.0, 1.20.0, 1.21.0, 2.01.0, 3.08, 3.09, 3.10, 3.11, 10.22, 10.27, 10.30, 10.31, 2.67.0, 2.69.0, 2.70.0, 2.72.0, 5.2.0, 0.E, 1.000, 1.002, 1.003 et 1.004.

PÉRIODE DE REVÉRIFICATION INITIALE

Modèle C1S, (Les modèles D, T, L et R)	
240 V, 200 A, 1,5 élément	10 ans
Modèle CN1S, (Les modèles D, T, L et R)	
120 V, 200 A, 2 éléments	10 ans
Modèle C1S (tous les autres modèles)	6 ans
Modèle CN1S (tous les autres modèles)	6 ans

REVISION

Original **Issued Date: 1999-09-02**

Rev. 1 **Issued Date: 2000-02-17**

The purpose of Revision 1 was to include the use of the mechanical register.

Rev. 2 **Issued Date: 2000-05-12**

The purpose of revision 2 was to include the 100 amp rating and the cyclometer register.

Rev. 3 **Issued Date:2000-10-02**

The purpose of revision 3 was to include a liquid crystal display, 4 digits, mult × 10 for energy function. It was also to include a network meter.

Rev. 4 **Issued Date: 2001-02-07**

The purpose of revision 4 was to include a mechanical register display, 4 digits, mult × 10 for energy function. It was also to include a demand meter, a time-of-use meter, and a pulse recorder.

Rev. 5 **Issued Date: 2001-08-14**

The purpose of revision 5 was to include a cyclometer register display, 4 digits, mult × 10 for energy function.

Rev. 6 **Issued Date: 2001-12-13**

The purpose of revision 6 was to include transformer type (0.2-20 A) meter and the models CN1SD, CN1SL, CN1SR, CN1ST, C1ST W/R300CD and CN1ST WR/300CD.

RÉVISION

Originale **Date d'émission :1999-09-02**

Rév. 1 **Date d'émission :2000-02-17**

La révision 1 visait à inclure l'indicateur mécanique.

Rév. 2 **Date d'émission :2000-05-12**

La révision 2 visait à inclure 100 A au classement et la minuterie à tambours.

Rév. 3 **Date d'émission :2000-10-02**

La révision 3 visait à inclure un affichage à cristaux liquides, 4 chiffres avec un multiplicateur de 10, pour la fonction d'énergie. Elle visait aussi à inclure un compteur réseau.

Rév. 4 **Date d'émission :2001-02-07**

La révision 4 visait à inclure un indicateur mécanique, 4 chiffres avec un multiplicateur de 10 pour la fonction énergie ainsi qu'un compteur de puissance, un compteur horaire, et l'enregistreur d'impulsions.

Rév. 5 **Date d'émission :2001-08-14**

La révision 5 visait à inclure une minuterie à tambours, à 4 chiffres avec un multiplicateur de 10 pour la fonction énergie.

Rév. 6 **Date d'émission :2001-12-13**

La révision 6 visait à inclure les compteurs de type transformateur (0,2-20 A) et les modèles CN1SD, CN1SL, CN1SR, CN1ST, C1ST W/R300CD et CN1ST WR/300CD.

Rev. 7 **Issued Date: 2002-12-17**

The purpose of revision 7 was to include extended current range 0.25-100 and 0.5-200A, also to re-include the cyclometer, 5 Digits, Multiplier $\times 1$.

Rev. 8 **Issued Date: 2003-03-21**

The purpose of revision 8 was to include the bi-directional measurement of energy and demand and to include a newer liquid crystal display. Reference to the approval of the load profile function has been removed.

Rev. 9 **Issued Date: 2003-12-11**

The purpose of revision 9 was to identify the firmware versions and to correct text related to model designation. This revision also identifies the initial reverification period.

Rev. 10 **Issued Date: 2004-05-17**

The purpose of revision 10 was to include a new liquid crystal display, reset circuit and the addition of firmware 1.7 .

Rev. 11 **Issued Date: 2004-06-24**

The purpose of revision 11 was to provide approval for an initial reverification period of 10 years for the network meter.

Rev. 12 **Issued Date: 2005-01-07**

The purpose of revision 12 was to provide approval for an initial reverification period of 10 years for the single phase 3 wire and the network meter equipped with demand, time-of-use and pulse recording. This revision includes the new name of manufacturer.

Rév. 7 **Date d'émission :2002-12-17**

La révision 7 visait à inclure une plage de courant étendue de 0,25-100 et 0.5-200A et à réintroduire la minuterie à tambour, 5 chiffres avec un multiplicateur $\times 1$.

Rév. 8 **Date d'émission :2003-03-21**

La révision 8 visait à inclure le mesurage bi-directionnel des fonctions énergie et puissance, à inclure un nouvel affichage à cristaux liquides. Tout renvoi à l'approbation de la fonction profil de charge a été retiré.

Rév. 9 **Date d'émission : 2003-12-11**

La révision 9 visait à identifier les versions de microprogrammations et à corriger le texte en ce qui concerne la désignation du modèle. Elle identifiait également la période de revérification initiale.

Rév. 10 **Date d'émission :2004-05-17**

La révision 10 visait à inclure un nouvel affichage à cristaux liquides, un circuit de réinitialisation et l'ajout de la microprogrammation 1.7.

Rév. 11 **Date d'émission :2004-06-24**

La révision 11 visait à établir l'approbation de la période de revérification initiale du compteur réseaux à 10 ans.

Rév. 12 **Date d'émission :2005-01-07**

La révision 12 visait à établir l'approbation d'une période de revérification initiale de 10 ans pour le compteur monophasé à trois fils et le compteur réseau munis de la fonction puissance, de la fonction horaire et d'un enregistreur d'impulsions. Elle visait aussi à inclure le nouveau nom du fabricant.

Rev. 13 Issued Date: 2006-02-03

The purpose of revision 13 is to include the approval of the cannon technologies MCT410cL. Also, the Notice of Approval is updated with the information from Modification Approval Letter issued since the last revision.

Rev. 14 Issued Date: 2006-05-24

The purpose of revision 14 is to include the approval of the DCSI technologies EMT-3C MP Y72106.

Rev. 15 Issued Date: 2006-06-16

The purpose of revision 15 is to include the modifications made on the metrology board of the models Centron C1S and C1SR.

Rev. 16 Issued Date: 2006-09-25

The purpose of revision 16 is to include the Cellnet module.

Rev. 17 Issued Date: 2006-12-19

The purpose of revision 17 is to include the SmartMeter cellular AMR module and the updated register D/T/L/R3.

Rev. 18 Issued Date: 2007-03-19

The purpose of revision 18 is to include the Tantalus TC-1216 and TC-1116 Register /AMR modules and to include the Trilliant NCZR101 Meshreader AMR module.

Rev. 19 Issued Date: 2007-05-22

The purpose of revision 19 is to include Kinectrics power line carrier AMR module and the firmware ver 1.0 .

Rév. 13 Date d'émission : 2006-02-03

La révision 13 vise à inclure l'approbation de la technologie de Cannon MCT410cL. L'avis d'approbation est également actualisé en fonction de la lettre d'approbation des modifications publiée depuis la dernière révision.

Rév. 14 Date d'émission : 2006-05-24

La révision 14 vise à inclure l'approbation de la technologie de DCSI du EMT-3C MP Y72106 .

Rév. 15 Date d'émission : 2006-06-16

La révision 15 vise à inclure les modifications effectuées sur la carte métrologique des modèles Centron C1S et C1SR.

Rév. 16 Date d'émission : 2006-09-25

La révision 16 vise à inclure le module Cellnet.

Rév. 17 Date d'émission : 2006-12-19

La révision 17 vise à inclure le module de lecture automatisé par réseau cellulaire SmartMeter et le registre D/T/L/R3 remis à niveau.

Rév. 18 Date d'émission : 2007-03-19

La révision 18 vise à inclure les registres /modules de mesurage automatique TC-1216 et TC-1116 de Tantalus et à inclure le module de lecture automatisé par réseau NCZR101 Meshreader de Trilliant.

Rév. 19 Date d'émission : 2007-05-22

La révision 19 vise à inclure le module de lecture automatisée par ligne porteuse Kinectrics et le microprogramme ver 1.0 .

Rev. 20

The purpose of revision 20 is to include TS2-MU modele 0660 module by Hunt Technologies and to add 1.004, 1.21, and 2.72 to the list of approved firmware versions.

EVALUATED BY

Fred Bissagar, Original, Rev. 1, 2, 7, 8 and 13
Complex Approvals Examiner
Tel: (613) 941-4610
Fax: (613) 952-1754

Alain Gagné, Rev. 3, 4, 5, 6, 9, 10 and 14
Senior Legal Metrologist
Tel: (613) 952-2259
Fax: (613) 952-1754

Claude Renaud, Rev. 11 and 12
Technical Coordinator – Electricity Measurement
Tel: (613) 952-1308
Fax: (613) 952-1754

Gilbert NKUBILI, Rev. 15, 17 and 18
Legal Metrologist.
Tél: (613) 941-8495
Fax: (613) 952-1754

Louise Tremblay, Rev. 16
Senior Inspector
Tél: (613)941-8495
Fax: (613)952-1754

Abderrahmane Cherradi, Rev. 19
Junior Legal Metrologist
Tel:(613)948-5724
Fax: (613)952-1754

Hermano Charles, Rev. 20
Junior Legal Metrologist
Tel:(613) 946-4708
Fax: (613)952-1754

Rév. 20

La révision 20 vise a inclure le module TS2-MU modèle 0660 de Hunt Technologies et ajouter 1.004, 1.21 et 2.72 à la liste de versions de microprogrammation approuvées.

ÉVALUÉ PAR

Fred Bissagar, originale, Rév. 1, 2, 7, 8 et 13
Examineur d'approbations complexes
Tél. : (613) 941-4610
Fax : (613) 952-1754

Alain Gagné, Rév. 3, 4, 5, 6, 9, 10 et 14
Métrologue légal principal
Tél. : (613) 952-2259
Fax : (613) 952-1754

Claude Renaud, Rév. 11 et 12
Coordonnateur technique – Mesure de l'électricité
Tél. : (613) 952-1308
Fax: (613) 952-1754

Gilbert NKUBILI, Rév. 15, 17 et 18
Métrologue légal
Tél: (613) 941-8495
Fax: (613) 952-1754

Louise Tremblay, Rév. 16
Inspectrice principale
Tél:(613)941-8495
Fax:(613)952-1754

Abderrahmane Cherradi, Rév. 19
Métrologue légal junior
Tel:(613)948-5724
Fax: (613)952-1754

Hermano Charles, Rév. 20
Métrologue légal junior
Tel:(613) 946-4708
Fax: (613)952-1754



C1S
Clock dial ×1
Minuterie à cadran ×1

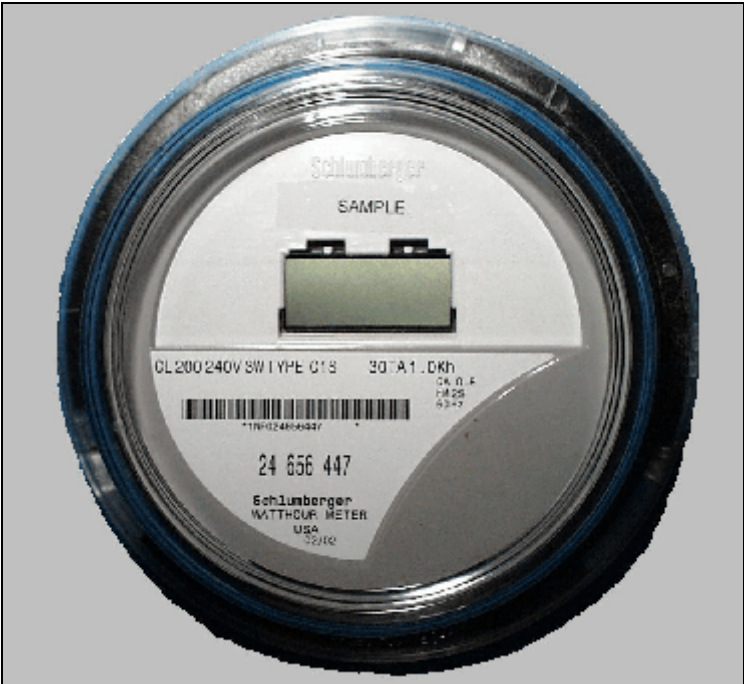
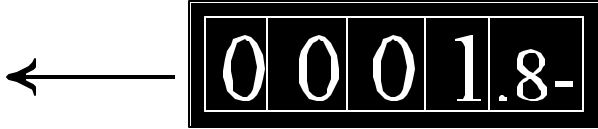


C1S
Cyclometer ×1
Minuterie à tambours ×1



C1S
Liquid crystal display
Affichage à cristaux liquides

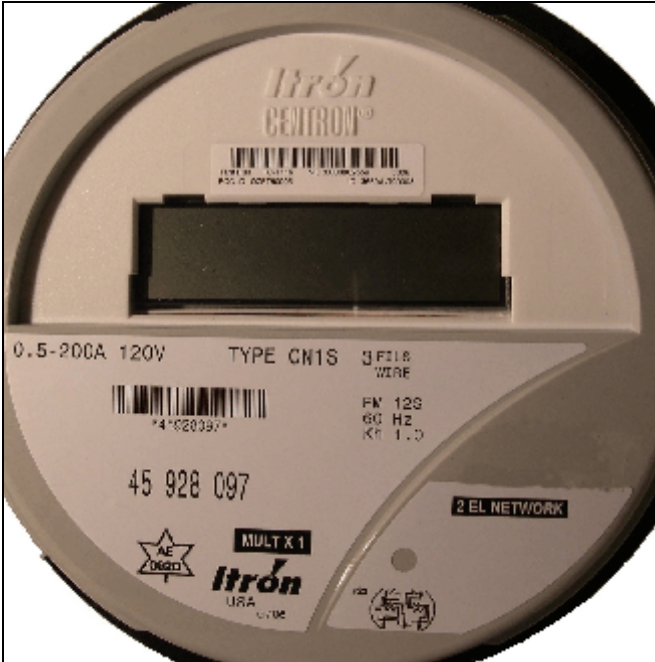




C1SR
New liquid crystal display **Rev. 10**
Nouvel affichage à cristaux liquides **Rév. 10**



C1SX with/avec Kinectrics



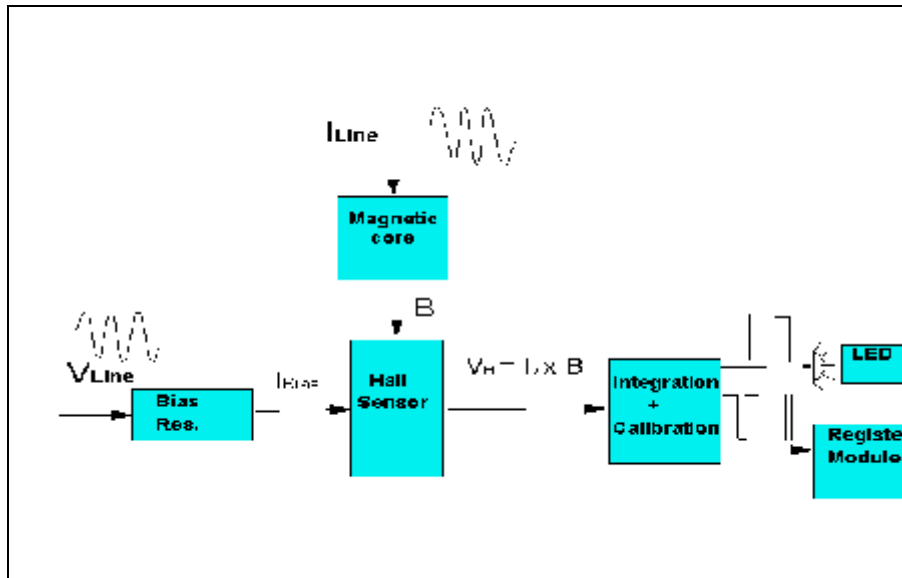
**CN1S with Tantalus/
 CN1S avec Tantalus**



C1Sx



**C1SL or CN1SL with SmartMeter/
 C1SL ou CN1SL avec SmartMeter**



Block Diagram / Schéma fonctionnel

1. Line current (I_{line})/courant de ligne
2. Line voltage (V_{Line})/tension de ligne
3. Bias current (I_{Bias})/courant de polarisation
4. Magnetic core/tore magnétique
5. Bias resistance/résistance du diviseur de tension
6. Hall sensor/capteur Hall
7. Integration/intégration
8. Calibration/étalonnage
9. Light emitting diode (LED)/diode électroluminescente (DEL)
10. Register module/module indicateur

APPROVAL:

The design, composition, construction and performance of the meter type(s) identified herein have been evaluated in accordance with regulations and specifications established under the *Electricity and Gas Inspection Act*. Approval is hereby granted accordingly pursuant to subsection 9(4) of the said Act.

The sealing, marking, installation, use and manner of use of meters are subject to inspection in accordance with regulations and specifications established under the *Electricity and Gas Inspection Act*. The sealing and marking requirements are set forth in specifications established pursuant to section 18 of the Electricity and Gas Inspection Regulations. Installation and use requirements are set forth in specifications established pursuant to section 12 of the Regulations. Verification of conformity is required in addition to this approval for all metering devices excepting instrument transformers. Inquiries regarding inspection and verification should be addressed to the local office of Measurement Canada.

Original signed by:

Adnan Rashid
Senior Engineer – Electricity Measurement
Engineering and Laboratory Services Directorate

APPROBATION :

La conception, la composition, la construction et le rendement du(des) type(s) de compteur(s) identifié(s) ci-dessus, ayant fait l'objet d'une évaluation conformément au Règlement et aux normes établis aux termes de la *Loi sur l'inspection de l'électricité et du gaz*, la présente approbation est accordée en application du paragraphe 9(4) de ladite Loi.

Le scellage, l'installation, le marquage, et l'utilisation des compteurs sont soumis à l'inspection conformément au Règlement et aux normes établis aux termes de la *Loi sur l'inspection de l'électricité et du gaz*. Les exigences de scellage et de marquage sont définies dans les normes établies en vertu de l'article 18 du Règlement sur l'inspection de l'électricité et du gaz. Les exigences d'installation et d'utilisation sont définies dans les normes établies en vertu de l'article 12 dudit règlement. En plus de cette approbation et sauf dans les cas des transformateurs de mesure, une vérification de conformité est requise. Toute question sur l'inspection et la vérification de conformité doit être adressée au bureau local de Mesures Canada.

Copie authentique signée par :

Adnan Rashid
Ingénieur principal – Mesure de l'électricité
Direction de l'ingénierie et des services de laboratoire

Date: **2007-09-04**

Web Site Address / Adresse du site Internet:

<http://mc.ic.gc.ca>