



NOTICE OF APPROVAL

AVIS D'APPROBATION

Issued by statutory authority of the Minister of Industry for:

Émis en vertu du pouvoir statutaire du ministre de l'Industrie pour:

TYPE OF DEVICE

Instrument Transformer: Voltage

TYPE D'APPAREIL

Transformateur de mesure: tension

APPLICANT

ALSTOM T&D
 1400 rue Industrielle
 LaPrairie, Québec
 J5R 2E5

REQUÉRANT

MANUFACTURER

ALSTOM T&D S.A. de C.V.
 Escape No. 21, Fracc.
 Ind. Alco Blanco
 Naucalpan, Mexico

FABRICANT

MODEL(S)/MODÈLE(S)

UPE-25

RATING/ CLASSEMENT

14400-120V/120V	
Accuracy class / Classe de précision:	0.3 WXYZ
Frequency / Fréquence:	60 Hz
Voltage class / Catégorie de tension:	25 kV

NOTE: This approval applies only to meters, the design, composition, construction and performance of which are, in every material respect, identical to that described in the material submitted, and that are typified by samples submitted by the applicant for evaluation for approval in accordance with sections 13 and 14 of the Electricity and Gas Inspection Regulations. The following is a summary of the principal features only.

REMARQUE: Cette approbation ne vise que les compteurs dont la conception, la composition, la construction et le rendement sont identiques, en tout point, à ceux qui sont décrits dans la documentation reçue et pour lesquels des échantillons représentatifs ont été fournis par le requérant aux fins d'évaluation, conformément aux articles 13 et 14 du Règlement sur l'inspection de l'électricité et du gaz. Ce qui suit est une brève description de leurs principales caractéristiques.

SUMMARY DESCRIPTION:

The UPE-25 is a resin encapsulated, post-type, voltage transformer, for outdoor use.

DESCRIPTION SOMMAIRE:

Le UPE-25 est un transformateur de tension de type poteau et il est moulé dans la résine, pour utilisation extérieure.

RATIO/TAPS

The following ratios are approved for revenue metering:

14400-120V ($X_1 - X_2$) 0.3 WXYZ
14400-120V ($Y_1 - Y_2$) 0.3 WXYZ

RAPPORT/ENROULEMENT

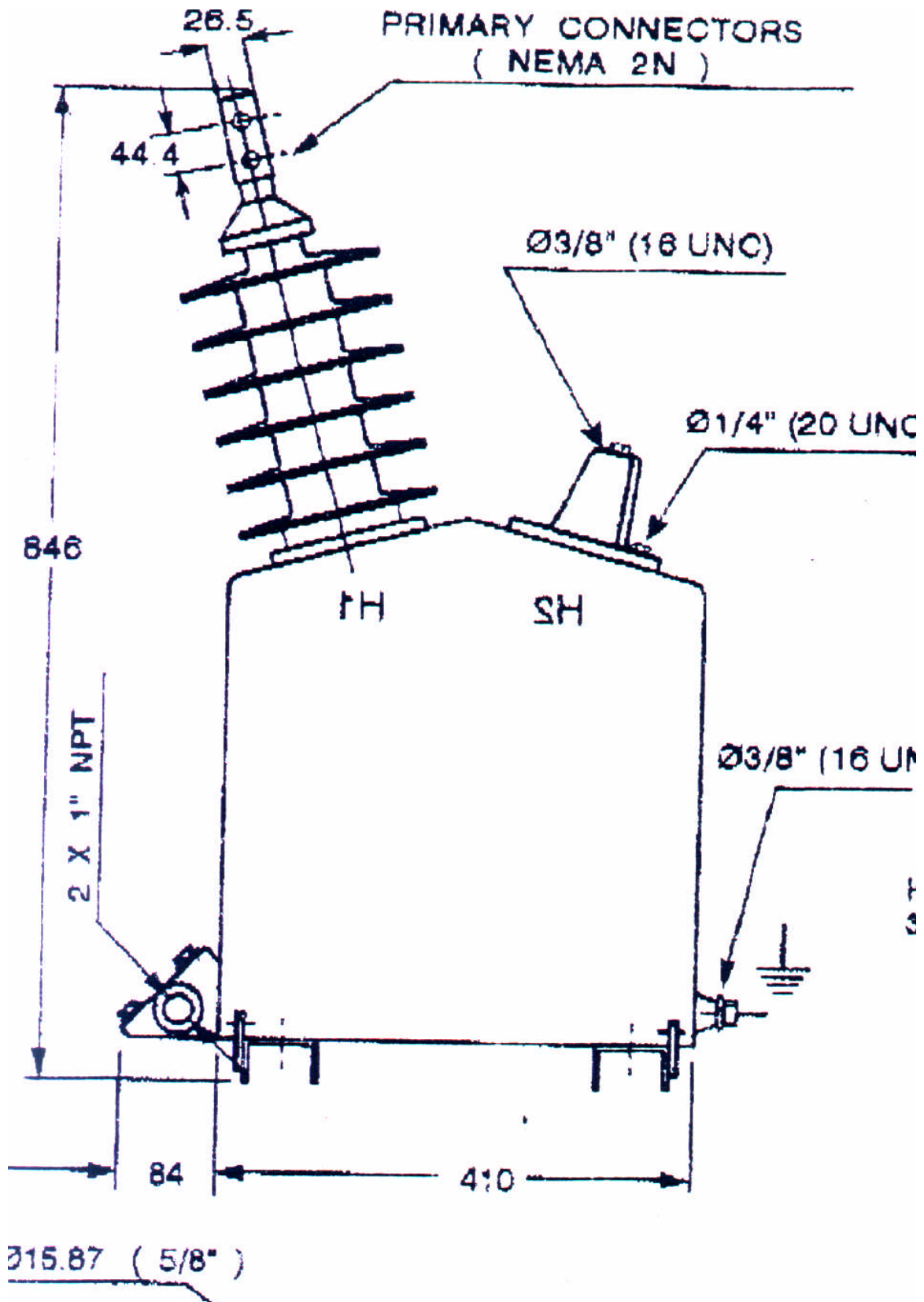
Les rapports suivants sont approuvés aux fins de facturation:

EVALUATED BY

David Lau
Complex Approvals Examiner
Tel: (613) 952-0647
Fax: (613) 952-1754

ÉVALUÉ PAR

David Lau
Examinateur d'approbations complexes
Tél: (613) 952-0647
Fax: (613) 952-1754



APPROVAL:

The design, composition, construction and performance of the meter type(s) identified herein have been evaluated in accordance with regulations and specifications established under the Electricity and Gas Inspection Act. Approval is hereby granted accordingly pursuant to subsection 9(4) of the said Act.

The sealing, marking, installation, use and manner of use of meters are subject to inspection in accordance with regulations and specifications established under the Electricity and Gas Inspection Act. The sealing and marking requirements are set forth in specifications established pursuant to section 18 of the Electricity and Gas Inspection Regulations. Installation and use requirements are set forth in specifications established pursuant to section 12 of the Regulations. Verification of conformity is required in addition to this approval for all metering devices excepting instrument transformers. Inquiries regarding inspection and verification should be addressed to the local inspection office of Industry Canada.

Original copy signed by:

René Magnan, P. Eng
Director
Approval Services Laboratory

APPROBATION:

La conception, la composition, la construction et le rendement du(des) type(s) de compteurs identifié(s) ci-dessus, ayant fait l'objet d'une évaluation conformément au Règlement et aux prescriptions établis aux termes de la Loi sur l'inspection de l'électricité et du gaz, la présente approbation est accordée en application du paragraphe 9(4) de la dite Loi.

Le scellement, l'installation, le marquage, et l'utilisation des compteurs sont soumis à l'inspection conformément au Règlement et aux prescriptions établis aux termes de la Loi sur l'inspection de l'électricité et du gaz. Les exigences d'installation et d'utilisation sont définies dans les prescriptions établies en vertu de l'article 18 du Règlement sur l'inspection de l'électricité et du gaz. Les exigences d'installations et d'utilisation sont définies dans les prescriptions établies en vertu de l'article 12 du dit règlement. Sauf dans les cas des transformateurs de mesure, une vérification de conformité est requise. Toute question sur l'inspection et la vérification de conformité doit être adressée au bureau local d'Industrie Canada.

Copie authentique signée par:

René Magnan, ing.
Directeur
Laboratoire des services d'approbation

Date: **FEB 12 1999**

Web Site Address / Adresse du site internet:
<http://mc.ic.gc.ca>