



NOTICE OF APPROVAL

AVIS D'APPROBATION

Issued by statutory authority of the Minister of Industry
for:

Émis en vertu du pouvoir statutaire du ministre de
l'Industrie pour:

TYPE OF DEVICE

TYPE D'APPAREIL

Electricity Meters, Energy and Demand

Compteurs d'électricité: Énergie et maximum

APPLICANT

REQUÉRANT

Itron Canada Inc.
6507C Mississauga Road
Mississauga, Ontario
L5N 1A6

MANUFACTURER

FABRICANT

Itron
313 - B North Highway 11
West Union, South Carolina, 29696
USA

MODEL(S)/MODÈLE(S)

RATING/ CLASSEMENT

Quantum
ST-Q1000

69, 120 volts (ac)/volts (c.a.)
0.05 - 20 amperes/0,05 - 20 ampères
2 elements, 3 wires, delta,/2 éléments, 3 fils, en triangle,
2.5 elements 4 wires, wye or delta/ 2,5 éléments, 4 fils, en étoile ou en
triangle,
3 elements, 4 wires, wye/3 éléments, 4 fils, en étoile
60 Hz

NOTE: This approval applies only to meters, the design, composition, construction and performance of which are, in every material respect, identical to that described in the material submitted, and that are typified by samples submitted by the applicant for evaluation for approval in accordance with sections 13 and 14 of the Electricity and Gas Inspection Regulations. The following is a summary of the principal features only.

SUMMARY DESCRIPTION:

The Q-1000 is a solid state, four quadrant, multi-function, bi-directional polyphase meter.

The Q-1000 is approved for the following energy quantities:

S kW•h
 S kvar•h
 S kVA•h
 S kQ •h
 S I²•h
 S V²•h

The following are the demand functions approved for either block, sliding block, or exponential demand:

S kW
 S kvar
 S kVA
 S KQ

The Q-1000 is approved with its external I/O modules that provide the following:

REMARQUE: Cette approbation ne vise que les compteurs dont la conception, la composition, la construction et le rendement sont identiques, en tout point, à ceux qui sont décrits dans la documentation reçue et pour lesquels des échantillons représentatifs ont été fournis par le requérant aux fins d'évaluation, conformément aux articles 13 et 14 du Règlement sur l'inspection de l'électricité et du gaz. Ce qui suit est une brève description de leurs principales caractéristiques.

DESCRIPTION SOMMAIRE:

Le Q-1000 est un compteur polyphasé bidirectionnel soit dans les quatre quadrants, multifonction et à semiconducteurs.

Le Q-1000 est approuvé pour mesurer les grandeurs énergétiques suivantes :

S kW•h
 S kvar•h
 S kVA•h
 S kQ •h
 S I²•h
 S V²•h

Le mesurage à période d'intégration, à fenêtre mobile ou de la valeur exponentielle est approuvé pour les grandeurs de puissance suivantes :

S kW
 S kvar
 S kVA
 S KQ

Le Q-1000 est approuvé avec ses modules externes d'E-S qui ont les caractéristiques suivantes:

- S Network connection for KYZ programmable pulse outputs and KYZ pulse inputs. The form C pulse inputs are programmable to totalize and may be shown on the Q-1000 meter's display.
- S The Q-1000 has the capability of calculating system loss compensation for active and reactive power losses.
- S A mass memory is available for storing internal data.
- S The meter is approved for time-of-use metering.

PHYSICAL DESCRIPTION

The Q-1000 is approved as a socket base (S-base), (A-base) bottom connected meter, rack and switchboard connection. The meter has a plastic cover housing, an optional port and a demand reset switch.

There are 3 switches accessible via the reset mechanism; scroll lock, demand reset and alternate display mode.

A test mode switch is located on the front panel and is accessible only with the cover removed. A liquid crystal display is located on the front panel as are 2 programmable infrared or visible test LEDs.

A harness connects the meter to the I/O box for programmable input/output connections.

- S Connexion réseau pour les sorties KYZ d'impulsions programmables et les entrées KYZ d'impulsions. Les entrées d'impulsions de forme C sont programmables en vue de la totalisation et peuvent être visualisées à l'affichage du Q-1000.
- S Le Q-1000 est capable de calculer la compensation des pertes de système pour les puissances active et réactive.
- S Une mémoire de masse est disponible pour enregistrer des données internes.
- S Le compteur est approuvé pour le mesurage à tarif horaire.

DESCRIPTION MATÉRIELLE

Le Q-1000 est approuvé comme compteur à socle à embase (socle S), à connexion par le bas (socle A), à tiroir et à panneau de contrôle. Il est muni d'un boîtier à couvercle de plastique, d'un port optique et d'un bouton de remise à zéro de la puissance.

Il y a trois interrupteurs accessibles par l'intermédiaire du mécanisme de remise à zéro : verrouillage du défilement, remise à zéro de la puissance et mode d'affichage secondaire.

Un interrupteur de mode d'essai est situé au panneau avant et pour y accéder, il faut enlever le couvercle. Un affichage à cristaux liquides et deux DÉL infrarouges ou visible d'essai programmables sont également situés au panneau avant.

Le compteur est connecté au module d'E-S au moyen d'un port de connexions d'entrée-sortie programmables.

The meter consists of the following circuit board:

1. display board
2. optional modem board
3. main board
4. transducer board
5. power supply board
6. MOV board
7. RS-485 board

In addition to the optical port; the Q1000 has two RS232 or one RS-232 and one RS-485 ports to provide multiple, simultaneous interrogations. The Q-1000 is equipped with a 2-wire twisted pair LONWORK™ network used to connect I/O module(s).

PROGRAMMING

The Q-1000 is programmed using PC-PRO+98™ via the modem, optical port, or RS-232 serial port connection.

Time-of-use programming requires PC-PRO+98™ version 2.3. Programming includes 7 day types and 2 holiday types with 7 rates plus total with a maximum of 16 outputs. Seasons and years are also programmable.

The Q-1000 also has a feature that imports/exports TOU programming schedules.

THEORY OF OPERATION

The meter incorporates 2 - 32 bit processors. One for digital signal processing (DSP) of the line signal. The second processor is specialized for multi-port, multi-protocol communications. The Q-1000 has a 14 bit analog to digital converter.

Le compteur comprend les cartes imprimées suivantes :

1. carte d'affichage
2. carte modem facultative
3. carte principale
4. carte de transducteur
5. carte d'alimentation
6. carte MOV
7. carte RS-485

En plus du port optique, le Q-1000 a deux ports RS232 ou un port RS232 et un port RS-485 permettant des interrogations simultanées multiples. Le Q-1000 est équipé d'un réseau LONWORK™ bifilaire (paire torsadée) utilisé pour connecter le ou les modules d'E/S.

PROGRAMMATION

Le Q-1000 peut être programmé à l'aide de PC-PRO+98™ au moyen du modem, du port optique ou du port série RS-232.

La programmation de la tarification horaire nécessite le logiciel PC-PRO+98™ version 2.3. La programmation inclut 7 types de jour et deux types de jour férié avec 7 tarifs plus le total avec un maximum de 16 sorties. Les saisons et années sont aussi programmables.

Le Q-1000 a aussi la capacité d'import/export des programmables de tarification horaire.

PRINCIPES DE FONCTIONNEMENT

Le compteur comprend deux processeurs à 32 bits. L'un sert au traitement du signal numérique (TSN) du signal de ligne. L'autre est réservé aux communications multiprotocole. Le Q-1000 est équipé d'un convertisseur analogique/numérique à 14 bits.

MODES OF OPERATION

Normal Operating Mode

The Q-1000 operates in this mode upon being powered up. The meter will continuously scroll through the programmable normal display sequence until power outage occurs, the alternate display sequence is initiated, or test mode is accessed.

Normal Display Sequence

The Q-1000 may be programmed to a maximum of 34 displayable screens each including four lines of data and/or annunciators.

A total of 136 register and non-register data parameters can be displayed.

All the programmable items will be displayed unless:

- S the alternate display switch is depressed
- S the test switch is engaged
- S the scroll lock switch is pressed

Alternate Display Sequence

The alternate display sequence is accessed by pressing the plunger mechanism to the right of the demand reset button on the front panel.

The alternate display sequence allows access to the user for additional information without affecting normal meter operation.

Functionally, the alternate display sequence can be programmed to a maximum of 34 displayable screens. The Q-1000 will return to the normal display sequence at the completion of one complete scroll sequence.

MODES DE FONCTIONNEMENT

Mode de fonctionnement normal

Le Q-1000 se met en mode normal à la mise sous tension. Le compteur fait défiler la séquence d'affichage normale jusqu'à ce que l'alimentation soit coupée, que la séquence d'affichage secondaire soit lancée ou que le mode d'essai soit sélectionné.

Séquence d'affichage normale

Le Q-1000 peut être programmé pour un maximum de 34 pages affichables comprenant chacun quatre lignes de données et (ou) d'annonceurs.

Un total de 136 paramètres d'élément indicateur et autres peuvent être affichés.

Tous les articles programmables seront affichés, à moins que :

- S l'interrupteur d'affichage secondaire ne soit enfoncé
- S l'interrupteur d'essai ne soit enfoncé
- S l'interrupteur de verrouillage de défilement ne soit enfoncé

Séquence d'affichage secondaire

On lance la séquence d'affichage secondaire en appuyant sur le mécanisme à plongeur à droite du bouton de remise à zéro de la puissance au panneau avant.

La séquence d'affichage secondaire permet à l'utilisateur d'accéder à de l'information supplémentaire sans déranger le fonctionnement normal du compteur.

Au point de vue fonctionnel, la séquence d'affichage secondaire peut être programmée pour un maximum de 34 pages affichables. Le Q-1000 revient à la séquence d'affichage normale à la fin du défilement d'une séquence complète.

Test Mode

The normal billing mode calculations are stopped while the Q-1000 is in the test mode.

The test mode can be accessed either manually or via software communications.

The test mode is approved for the purpose of verifying the performance and accuracy of energy and demand measurement functions which have been approved as legal units of measurement in this notice of approval.

Test Mode Display Sequence

The Q-1000 may be programmed up to 15 screens of information in the test mode.

COMMUNICATIONS

The Q-1000 provides four channel, multiple communications support.

Port 1 is a RS232 port.

Port 2 is selectable between RS232, RS485 or an internal modem.

An optical port is located on the meter's cover.

The fourth port is a LonWorks port.

Simultaneous communication on all ports is supported.

An optional external modem can be provided.

An optional RS-485 circuit board is available for inside the meter.

Mode d'essai

Les calculs du mode de facturation normal sont interrompus quand le Q-1000 est en mode d'essai.

On peut sélectionner le mode d'essai soit manuellement, soit par communications via logiciel.

Le mode d'essai est approuvé aux fins de la vérification de la performance et de la précision des fonctions de puissance qui ont été approuvées comme unités de mesure légales dans le présent avis d'approbation.

Séquence d'affichage en mode d'essai

Le Q-1000 peut être programmé jusqu'à un total de 15 pages d'information.

COMMUNICATIONS

Le Q-1000 prend en charge des communications multiples à quatre voies.

Le port 1 est un port RS-232.

Le port 2 permet la commutation entre RS-232, RS-485 et un modem interne.

Un port optique est situé sur le couvercle du compteur.

Le quatrième port est un port LonWorks.

Des communications simultanées sont admises sur tous les ports.

Un modem externe facultatif peut être fourni.

Une carte facultative RS-485 est disponible à l'intérieur du compteur.

INDICATORS

Two infrared or visible light emitting diodes are located near the top of the meter nameplate. The LEDs may be labelled with the programmed quantity.

The programming of the LEDs' can be programmed to pulse for any energy value as is the Ks value of each pulse.

The test LEDs' may be programmed with different parameters in the test mode than the normal mode of operation.

PULSE OUTPUTS

The Q-1000 has four programmable form C outputs. The outputs are connected to an external I/O device by network (2-wire).

Programming outputs include End Of Interval (EOI) for either demand or load profile.

Up to 16 thresholds can be programmed including maximum, minimum, loss of phase, alarms, or register freeze.

PULSE INPUTS

The Q-1000 has four programmable form C inputs. An external I/O module can transmit the pulses via network connection to allow the Q-1000 to totalize and display the input information.

The pulse inputs use a single isolated dc supply to provide the wetting voltage for the dry contacts of all external meters.

VOYANTS

Deux diodes électroluminescentes infrarouges ou visibles sont situées près du haut de la plaque signalétique du compteur. Les DÉL peuvent être libellés aux quantités programmés.

Les DÉL peuvent être programmées pour produire des impulsions selon toute valeur d'énergie ainsi que pour la valeur Ks de chaque impulsion.

En mode d'essai, les DÉL peuvent être programmées avec des paramètres autres que ceux du mode de fonctionnement normal.

SORTIES D'IMPULSIONS

Le Q-1000 a quatre sorties programmables de forme C. Les sorties sont connectées à un périphérique d'E-S externe au moyen du réseau (bifilaire).

Les sorties de programmation comprennent la fin de la période d'intégration (EOI) pour un profil de puissance ou de charge.

On peut programmer jusqu'à 16 seuils, y compris maximum, minimum, perte de phase, alarmes ou figeage d'éléments indicateurs.

ENTRÉES D'IMPULSIONS

Le Q-1000 a quatre entrées programmables de forme C. Un module d'E-S externe peut transmettre les impulsions via une connexion réseau pour permettre au Q-1000 de totaliser et d'afficher l'information d'entrée.

Les entrées d'impulsions font appel à une seule alimentation c.c. isolée pour produire la tension de polarisation pour les contacts secs de tous les indicateurs externes.

SEALING

The Q-1000 shall be put on the program protect mode prior to being put in service. When on, programming or re-programming is disabled.

To be put "ON" the Q-1000 has dip switches located on the bottom left hand side of the display module.

The "ON" position is towards the front of the meter and the dip switch number.

Switch number 3, 5 and 6 shall be in the off position and switch number 4 shall be in the on position prior to the meter being put in service.

NAMEPLATE AND MARKINGS

The nameplates are shown below.

The Q-1000 meter made by Itron can be distributed by Square D and Powerlogic.

SPECIFICATIONS

Operating temperature: -40°C to +53°C.

Manufacture temperature: -40°C to +85°C

Time Base: Programmable to be synchronized to line frequency.

Voltage: 58 to 69 volts ac

Data Storage: 500 Kbytes (RAM)

Firmware Version:
2.03b, 3.03a, 4.01i, 5.01c,
5.01M and 5.02c

REVISION**Original****Issue Date: 1998-10-07****SCELLEMENT**

Avant d'être mis en service, le Q-1000 doit être mis en mode de protection de programme. Dans ce mode, toute programmation est invalidée.

Pour sélectionner ce mode, placer les interrupteurs DIP situés au bas du module d'affichage, du côté gauche, sur ON, soit vers l'avant du compteur, vers le numéro de l'interrupteur.

Avant d'être mis en service, les interrupteurs DIP 3, 5 et 6 doivent être en position OFF et l'interrupteur 4 en position ON.

PLAQUE SIGNALÉTIQUE ET MARQUAGE

Les plaques signalétiques sont illustrées ci-bas.

Le Q-1000 fabriqué par Itron être distribué par Square D et Powerlogic.

SPÉCIFICATIONS

Température de service: de -40 à +53 °C.

Température de fabricant: de -40 à +85°C

Base de temps: programmable en fonction de la fréquence de ligne.

Tension: 58 à 69 volts (c.a.)

Stockage de données: 500 Kbytes (RAM)

Version du microprogramme:
2.03b, 3.03a , 4.01i, 5.01c.,
5.01M et 5.02c

RÉVISION**Originale****Date d'émission: 1998-10-07**

Rev.1 **Issue Date: 1999-12-15**

The purpose of revision 1 was to include firmware version 2.03b.

Rev.2 **Issue Date: 2000-06-21**

The purpose of revision 2 was to include firmware version 3.03a.

Rev. 3 **Issue Date: 2001-02-21**

The purpose of revision 3 was to include firmware version 4.01i and a modified nameplate.

Rev. 4 **Issue Date: 2001-11-05**

The purpose of revision 4 was to include the optional internal RS-485 circuit board.

Rev. 5 **Issue Date: 2002-04-11**

The purpose of revision 5 was to approve time-of-use metering and make corrections to the approved firmware versions. This revision also includes the addition of firmware version 5.01c.

Rev. 6 **Issue Date: 2002-10-30**

The purpose of revision 6 was to include the approval of the test mode, the option of visible LEDs and a minimum current of 0.05 amperes.

Rev. 7 **Issue Date: 2003-03-07**

The purpose of revision 7 was to include firmware version 5.01M.

Rev.8

The purpose of revision 8 is to include firmware version 5.02c and to make a name change for the applicant and manufacturer.

Rév.1 **Date d'émission: 1999-12-15**

La révision 1 visait à inclure la version 2.03b de micro-programmation.

Rév.2 **Date d'émission: 2000-06-21**

La révision 2 visait à inclure la version 3.03a de micro-programmation.

Rév. 3 **Date d'émission: 2001-02-21**

La révision 3 visait à inclure la version 4.01i de micro-programmation et une nouvelle plaque signalétique.

Rév. 4 **Date d'émission: 2001-11-05**

La révision 4 visait à inclure une carte interne RS-485 facultative.

Rév. 5 **Date d'émission: 2002-04-11**

La révision 5 visait à inclure la tarification horaire et d'effectuer les corrections aux versions de micro-programmation approuvés. Cette révision inclue aussi l'addition de la version 5.01c de micro-programmation.

Rév. 6 **Date d'émission: 2002-10-30**

La révision 6 visait à inclure l'approbation du mode d'essais, l'option du DEL visible et le courant minimum de 0,05 ampères.

Rév. 7 **Date d'émission: 2003-03-07**

La révision 7 visait à inclure la version 5.01M du microprogramme.

Rév. 8

La révision 8 vise à inclure la version 5.01M du microprogramme et à faire les changements de noms du requérant et du fabricant.

EVALUATED BY

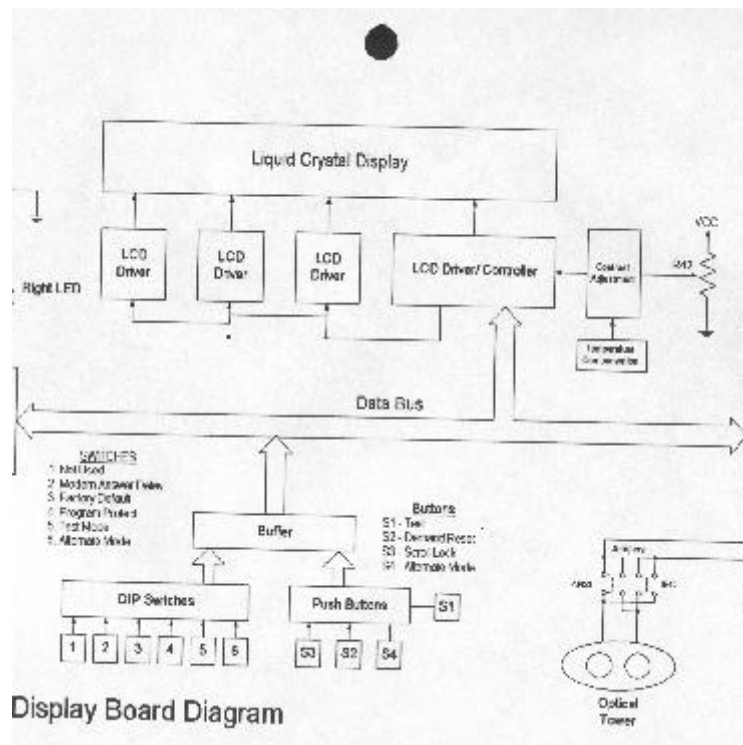
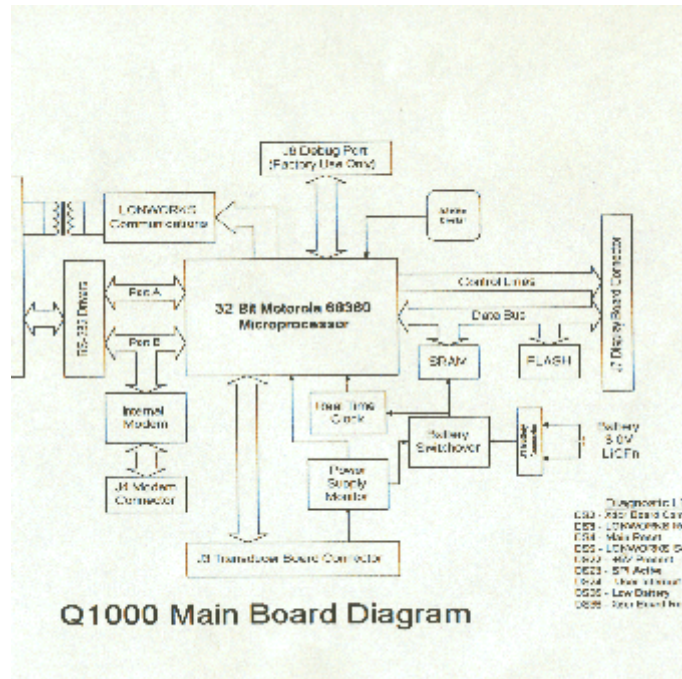
Fred Bissagar, Original, Rev.1, 2 , 4, 5, 6, 7 and 8
Complex Approvals Examiner
Tel.: (613) 941-4610
Fax: (613) 952-1754

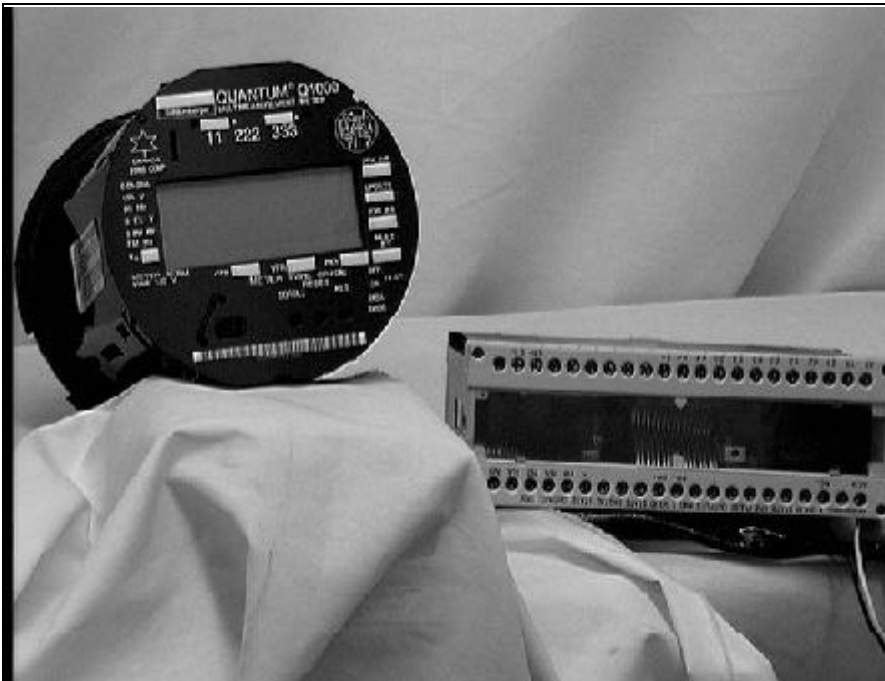
Claude Renaud, Rev. 3
Technical Coordinator, Electrical
Tel.: (613) 952-1308
Fax: (613) 952-1754

ÉVALUÉ PAR

Fred Bissagar, original, rév. 1, 2, 4, 5, 6, 7 et 8
Examineur d'approbations complexes
Tél.: (613) 941-4610
Fax: (613) 952-1754

Claude Renaud, rév. 3
Coordinateur en Technologie, Électricité
Tél.: (613) 952-1308
Fax: (613) 952-1754





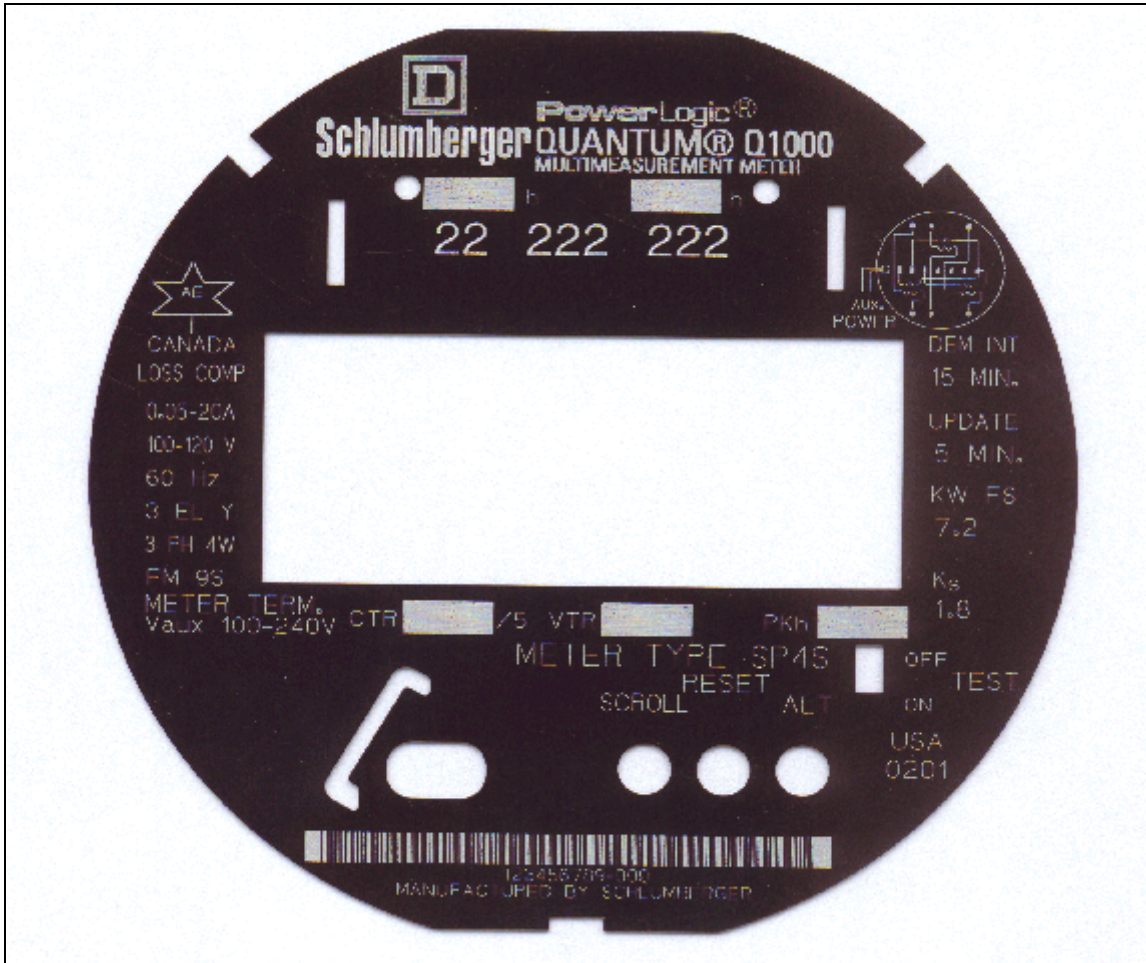
Socket Base (Base S) and I/O box/Socle à embase (socle S) et module d'E-S



Switchboard type/Type panneau de contrôle



Rack Type/Type à tiroir



APPROVAL:

The design, composition, construction and performance of the meter type(s) identified herein have been evaluated in accordance with regulations and specifications established under the *Electricity and Gas Inspection Act*. Approval is hereby granted accordingly pursuant to subsection 9(4) of the said Act.

The sealing, marking, installation, use and manner of use of meters are subject to inspection in accordance with regulations and specifications established under the *Electricity and Gas Inspection Act*. The sealing and marking requirements are set forth in specifications established pursuant to section 18 of the Electricity and Gas Inspection Regulations. Installation and use requirements are set forth in specifications established pursuant to section 12 of the Regulations. Verification of conformity is required in addition to this approval for all metering devices excepting instrument transformers. Inquiries regarding inspection and verification should be addressed to the local office of Measurement Canada.

Original signed by:

Adnan Rashid
Senior Engineer – Electricity Measurement
Engineering and Laboratory Services Directorate

APPROBATION :

La conception, la composition, la construction et le rendement du(des) type(s) de compteur(s) identifié(s) ci-dessus, ayant fait l'objet d'une évaluation conformément au Règlement et aux prescriptions établis aux termes de la *Loi sur l'inspection de l'électricité et du gaz*, la présente approbation est accordée en application du paragraphe 9(4) de ladite Loi.

Le scellage, l'installation, le marquage, et l'utilisation des compteurs sont soumis à l'inspection conformément au Règlement et aux prescriptions établis aux termes de la *Loi sur l'inspection de l'électricité et du gaz*. Les exigences de scellage et de marquage sont définies dans les prescriptions établies en vertu de l'article 18 du Règlement sur l'inspection de l'électricité et du gaz. Les exigences d'installation et d'utilisation sont définies dans les prescriptions établies en vertu de l'article 12 dudit règlement. En plus de cette approbation et sauf dans les cas des transformateurs de mesure, une vérification de conformité est requise. Toute question sur l'inspection et la vérification de conformité doit être adressée au bureau local de Mesures Canada.

Copie authentique signée par :

Adnan Rashid
Ingénieur principal – Mesure de l'électricité
Direction de l'ingénierie et des services de laboratoire

Date: **2005-11-07**

Web Site Address / Adresse du site Internet:

<http://mc.ic.gc.ca>