



JAN 12 1995

NOTICE OF APPROVAL

AVIS D'APPROBATION

Issued by statutory authority of the Minister of Industry
 for:

Émis en vertu du pouvoir statutaire du ministre de
 l'Industrie pour:

TYPE OF DEVICE

TYPE D'APPAREIL

Electronic Polyphase Energy/Demand Meter
 (Time of Use)

Compteur électronique polyphasé d'énergie et de
 maximum (à tarif horaire)

APPLICANT

REQUÉRANT

Schlumberger Industries
 Sangamo Electricity Division
 7 Overlea Blvd., Suite 101
 Toronto, Ontario
 M4H 1A8

MANUFACTURER

FABRICANT

Schlumberger Industries, Electricity Division
 P.O. Box 75, 313 N. Highway 11
 West Union, South Carolina, USA 29696

Schlumberger Industries, Electricity Division
 4005 rue Bellefeuille
 Trois Rivières, Québec, G6A 6K8

MODEL(S)/MODÈLE(S)

RATING

CLASSEMENT

SV2SR, SV3SR, SV3AR,
 SV4SR, SV4AR, SV5SR,
 SV5AR, SV6AR

120/277, 240/480, 600 volts (ac)
 120 to 480 volts (ac) autoranging
 0.2 - 20 amperes, 2.0-200
 amperes

120/277, 240/480, 600 V (c.a.)
 120 à 480 volts (c.a.), calibre
 automatique
 0.2 - 20 ampères, 2.0-200
 ampères

SV2ST, SV3ST, SV3AT,
 SV4ST, SV4AT, SV5ST
 SV5AT

2 element, 3 wire, Network or
 Delta
 2 1/2 element, 4 wire, Wye or
 Delta
 3 elements, 4 Wire, Wye or
 Delta

2 éléments, 3 fils, montage en
 réseau ou en triangle
 2 1/2 éléments, 4 fils,
 étoile ou triangle
 3 éléments, 4 fils, étoile
 ou triangle

NOTE: This approval applies only to meters, the design, composition, construction and performance of which are, in every material respect, identical to that described in the material submitted, and that are typified by samples submitted by the applicant for evaluation for approval in accordance with sections 13 and 14 of the Electricity and Gas Inspection Regulations. The following is a summary of the principal features only.

SUMMARY DESCRIPTION:

These meters, collectively known as the Vectron series, are solid state, digital sampling meters available in socket base (S-base) and bottom connected (A-base) styles. The meters are approved for metering energy (kW·h, kVA·h, kvar·h) and demand (kW, kVA, kvar). Demand may be either block interval, rolling block interval or emulated thermal demand. They are also approved for time-of-use metering.

Demand may be programmed to be displayed as either kW, kVA, kvar, or watts, VA and vars. If demand display is programmed as watts, VA and vars, a reference code (rather than the annunciators "kW", "kVA" and "kvar") is displayed. The reference code is also marked on the nameplate.

Multipliers may be programmed to scale both energy and demand.

The meter has an optional mass memory function for the purpose of recording load profile data. This memory consists of up to 32 kbytes of RAM memory. The meter may be programmed for up to 2 channels of energy recording, one of which must be watt hours.

The meter may be equipped with an optional, internal auto-baud sensing modem to allow for self-reading registers with auto-reset capability.

REMARQUE: Cette approbation ne vise que les compteurs dont la conception, la composition, la construction et le rendement sont identiques, en tout point, à ceux qui sont décrits dans la documentation reçue et pour lesquels des échantillons représentatifs ont été fournis par le requérant aux fins d'évaluation, conformément aux articles 13 et 14 du Règlement sur l'inspection de l'électricité et du gaz. Ce qui suit est une brève description de leurs principales caractéristiques.

DESCRIPTION SOMMAIRE:

Ces compteurs à échantillonnage numérique, à semi-conducteurs, à socle de raccordement (type S) ou à raccordement par le bas (type A) sont connus comme la série Vectron. Ils sont approuvés pour mesurer l'énergie (kW·h, kVA·h et kvar·h) et la consommation (kW, kVA et kvar). Cette dernière est indiquée par blocs d'intégration, par fenêtres coulissantes ou comme consommation thermique simulée. Ces compteurs sont aussi approuvés aux fins de mesurage à tarif horaire.

La consommation peut être programmée pour être affichée soit en kW, en kVA et en kvar, soit en watts, en VA et en var. Si l'affichage est programmé en watts, en VA et en var, un code de référence (au lieu des voyants «kW», «kVA» et «kvar») est affiché; ce code apparaît toujours sur la plaque signalétique.

Il est possible de programmer des multiplicateurs pour l'énergie et la consommation.

Le compteur a une fonction facultative de mémoire de masse permettant d'enregistrer des données de profil de charge. Cette mémoire est une RAM de 32 kilo-octets au plus. Le compteur peut être programmé pour enregistrer jusqu'à 2 voies d'énergie, dont une doit être en wattheures.

Le compteur peut être équipé d'un modem interne facultatif à détection automatique de débit afin de permettre l'emploi d'enregistreurs à lecture automatique et à réinitialisation automatique.

SUMMARY DESCRIPTION: Cont'd**PHYSICAL DESCRIPTION**

The meter may be equipped with one output circuit board. Two versions of the circuit board are available. One version has one form A solid-state contact and one form C mercury-wetted relay. The other version has one form A solid-state contact and two form C mercury-wetted relays.

Each KYZ output is approved for energy pulse outputs for the purpose of revenue metering (watt hour, var hour, and VA hour).

The meter is equipped with an opaque exterior cover having a transparent window to permit viewing of the meter's liquid crystal display (LCD). A demand reset switch and a communications port are located in the front of the cover. The cover may be equipped with a sealable battery access door. The meter also has an interior acrylic cover.

An infrared test LED is located on the front plate of the meter.

DESCRIPTION SOMMAIRE: Suite**DESCRIPTION MATÉRIELLE**

Le compteur peut être équipé d'une seule carte de sortie, offerte en deux versions. Une des versions a un contact à semiconducteurs de forme A et un relais à contacts mouillés au mercure de forme C. L'autre version a un contact à semiconducteurs de forme A et deux relais à contacts mouillés au mercure de forme C.

Chaque sortie KYZ est approuvée pour des impulsions de sortie d'énergie aux fins de la facturation (wattheure, varheure et VAheure).

Le compteur comprend un couvercle extérieur opaque à fenêtre transparente permettant de voir le dispositif d'affichage à cristaux liquides (ACL). Un commutateur de réinitialisation de la consommation et une porte de communication se trouvent sur le devant du couvercle. Le couvercle peut contenir une porte scellable permettant l'accès à la batterie. Le compteur possède aussi un couvercle intérieur en acrylique.

Une DÉL d'essai infrarouge est située sur la plaque avant du compteur.

SUMMARY DESCRIPTION: Cont'd**THEORY OF OPERATION**

The meter utilizes digital sampling to measure real power quantities (refer to block diagram, page 9.)

The meter calculates demand by the following formulae:

$$W = V_{inst} \cdot I_{inst}$$

$$var = V_2 \cdot I_{inst} \quad (V_2 \text{ is } 90^\circ \text{ from } V_{inst})$$

$$VA = V_{rms} \cdot I_{rms}$$

Note: On delta circuits, the VA can be programmed for either arithmetic or vectorial VA.
Single phase test constant is 1.15 for arithmetic VA.

$$\text{Vectorial VA} = (W^2 + var^2)^{1/2}$$

On wye circuits, the meter measures VA (RMS) using arithmetic phase summation.

MODES OF OPERATION

There are four modes of operation as follows:

- 1) normal mode,
- 2) alternate mode,
- 3) test mode, and
- 4) "SiteScan Toolbox" mode.

Normal Mode

This is the mode in which the meter operates in normal service. Upon power up, the display scrolls through the programmed displayable items, their annunciators and ID codes.

DESCRIPTION SOMMAIRE: Suite**PRINCIPE DE FONCTIONNEMENT**

Le compteur mesure les grandeurs réelles de la puissance par échantillonnage numérique (voir schéma fonctionnel, page 9).

Le compteur calcule la consommation au moyen de la formule suivante:

$$W = V_{inst} \cdot I_{inst}$$

$$var = V_2 \cdot I_{inst} \quad (V_2 \text{ est décalée de } 90^\circ \text{ par rapport à } V_{inst})$$

$$VA = V_{eff} \cdot I_{eff}$$

Nota: Pour les circuits en triangle, la valeur VA peut être calculée de façon arithmétique ou vectorielle.
Pour la valeur VA obtenue par calcul arithmétique, la constante d'essai en monophasé est de 1.5.

$$VA \text{ (calcul vectoriel)} = (W^2 + var^2)^{1/2}$$

Pour les circuits en étoile, le compteur mesure la valeur VA (eff.) par sommation arithmétique des phases.

MODES DE FONCTIONNEMENT

Il y a quatre modes de fonctionnement:

- 1) Mode principal,
- 2) Mode secondaire,
- 3) Mode test, et
- 4) Mode "SiteScan Toolbox".

Mode principal

Il s'agit du mode de fonctionnement normal du compteur. À la mise sous tension, l'affichage fait défiler les articles affichables programmés, leurs afficheurs et leurs codes d'identification.

SUMMARY DESCRIPTION: Cont'dAlternate Mode

This mode is entered from the normal mode by using a magnet to activate a hidden reed switch located at the twelve o'clock position.

A flashing "ALT" annunciator indicates that the meter is in the alternate mode.

This mode may also be entered by means of an auxiliary programming device and software (PC-PRO plus PRO-READ).

The alternate mode allows viewing of all programmed items. After one complete cycle of the displayable items, the meter automatically returns to the normal mode.

Test Mode

The test mode may be used for meter verification.

Entering the test mode requires the removal of the exterior cover and pressing of the "TEST" button until it locks. The "TEST" annunciator flashes continuously while in the test mode. Upon entering the test mode, the billable data is automatically transferred to non-volatile memory. The test mode cannot be accessed by means of software.

To exit the test mode, the nameplate can be raised slightly to release the manual "TEST" button. If software has been used to access the meter, the meter must be de-energized and the manual "TEST" button must be pushed and then released. Alternatively, the operator may simply wait for the selected test mode time-out to occur.

DESCRIPTION SOMMAIRE: SuiteMode secondaire

Pour passer à ce mode depuis le mode principal, il faut utiliser un aimant pour actionner un interrupteur à tiges, camouflé et placé à la position douze heures.

Un afficheur «ALT» qui clignote indique que le compteur est en mode secondaire.

On peut également passer à ce mode à l'aide d'un outil et d'un logiciel de programmation auxiliaire (PC-PRO ou PRO-READ).

Le mode secondaire permet de visionner les éléments programmés. Au terme d'un cycle d'affichage complet, le compteur revient automatiquement au mode principal.

Mode test

La vérification du compteur peut se faire en mode test.

Pour passer au mode test, il faut enlever le couvercle extérieur et appuyer sur le bouton "TEST" jusqu'à ce qu'il bloque. L'afficheur "TEST" clignotera en continu en mode test. Dès que le mode test est activé, les données de facturation sont automatiquement transférées dans une mémoire rémanente. On peut aussi avoir accès au mode test par logiciel.

Pour quitter le mode test, on peut soulever légèrement la plaque signalétique pour libérer le bouton «TEST» manuel. Si on a accédé au mode par logiciel, il faut mettre le compteur hors circuit, enfoncer le bouton «TEST» puis le relâcher; ou encore l'opérateur peut simplement attendre que le délai du mode test sélectionné soit écoulé.

SUMMARY DESCRIPTION: Cont'd"SiteScan Toolbox" Mode

The mode known as "SiteScan Toolbox" is accessed by activating a magnetic reed switch, located at the twelve o'clock position behind the nameplate marking "ALT/TOOLBOX". This switch is activated by means of a small magnet held in proximity to it for four consecutive seconds. This mode may be entered from either the normal or alternate modes.

This mode intended for use in meter and installation diagnostics, is not to be confused with the test mode although, in both cases, the annunciator "TEST" flashes in the display.

Each meter may be programmed with a customized list of items which may include error codes, phase notation, polarity, phase voltages, phase currents and phase angles.

PROGRAMMING

The meter can be programmed to include the following:

- i) demand threshold;
- ii) end-of-interval;
- iii) independent output(1) for TOU applications;
- iv) independent output (2) for TOU applications;
- v) independent output (3) for TOU applications;
- vi) four customer alerts labelled A, B, C, and D for TOU only; and
- vii) diagnostic condition alert.

DESCRIPTION SOMMAIRE: SuiteMode "SiteScan Toolbox"

Pour avoir accès au mode "SiteScan Toolbox", il faut actionner un interrupteur magnétique à tiges, à la position douze heures, derrière le marquage «ALT/TOOLBOX» sur la plaque signalétique. Cet interrupteur est activé par un petit aimant placé près de celui-ci pendant quatre secondes consécutives. On passe à ce mode depuis le mode principal ou le mode secondaire.

Ce mode, destiné à servir aux diagnostics du compteur et de l'installation, ne doit pas être confondu avec le mode test, car dans les deux cas, l'afficheur "TEST" clignote à l'écran.

Chaque compteur peut être programmé à l'aide d'une liste personnalisée d'éléments, notamment codes d'erreur, notation des phases, polarité, tensions de phases, courants de phases et angles de phase.

PROGRAMMATION

Le compteur peut être programmé pour afficher les articles suivants:

- i) seuil de consommation;
- ii) fin de l'intervalle d'intégration;
- iii) sortie indépendante (1) pour les applications à tarif horaire;
- iv) sortie indépendante (2) pour les applications à tarif horaire;
- v) sortie indépendante (3) pour les applications à tarif horaire;
- vi) quatre alertes consommateur désignées A, B, C et D pour le mesurage à tarif horaire seulement;
- vii) alerte de condition de diagnostic.

SUMMARY DESCRIPTION: Cont'd

Programming for time-of-use allows for TOU schedules, calendar schedules, rate schedules, daily schedules, seasonal schedules, and holiday schedules. The mass memory function is programmed for channel configuration and pulse constants.

When the time-of-use function is enabled, the watt disk emulator segment changes in functionality to indicate the active day type instead of movement proportional to watt hours.

Programming changes in a sealed meter are prevented by setting of a firmware bit at the factory by means of PC-PRO plus PRO-READ programming software, following verification and prior to sealing. This prevents changes to all metering parameters, including registers.

Any subsequent programming requires breaking of the physical meter seal and removal of the cover. Then a "three-button reset" is performed by activating the test mode and demand reset switches while toggling the alternate mode reed switch with a magnet during application of ac power to the meter. This procedure clears all of the resident program, including the lockout firmware bit.

When the meter is then reprogrammed using the software, the lockout firmware bit will automatically reset to prevent further unauthorized program changes. This can be verified since any further attempts to reprogram the meter will fail.

DESCRIPTION SOMMAIRE: Suite

La programmation en vue du tarif horaire permet de programmer des tarifs horaires, des tarifs selon la date, des tarifs à prix unitaire, des tarifs journaliers, des tarifs saisonniers et des tarifs de jours fériés. La fonction de mémoire de masse est programmée pour la configuration des voies et les constantes d'impulsion.

Lorsque la fonction de tarif horaire est validée, le segment émulateur de disque de watts change de fonction et indique le type de tarif actif au lieu du mouvement proportionnel aux wattheures.

Pour empêcher de modifier la programmation d'un compteur scellé, un bit de microprogramme est remis à un à l'usine, à l'aide d'un logiciel de programmation PC-PRO ou PRO-READ, après la vérification et avant le scellage. Ainsi, les paramètres métrologiques, y compris les enregistreurs, ne peuvent pas être modifiés.

Pour effectuer toute programmation ultérieure, il faut briser le scellé du compteur et enlever le couvercle avant de procéder à la «réinitialisation à trois boutons»: enfoncer les boutons mode test et réinitialisation de la consommation tout en activant l'interrupteur à tiges du mode secondaire à l'aide d'un aimant lorsque le compteur est alimenté en c.a. Les programmes résidents sont tous effacés et le bit de blocage du microprogramme est remis à zéro.

Une fois le compteur reprogrammé à l'aide du logiciel, le bit de blocage du microprogramme est automatiquement remis à un afin d'empêcher toute modification non autorisée au programme. Toute tentative de reprogrammation du compteur échouera, ce qui permet de vérifier l'efficacité du bit.

SUMMARY DESCRIPTION: Cont'd**SPECIFICATIONS**

Operating temperature: -40°C to +53°C
 Time base: line frequency
 Data Storage: non-volatile memory
 Firmware versions: 2.3, 2.4.

Nameplates and markings are shown on page 11.

A single phase test constant label is required on 2-element, 3 phase, 3-wire versions. This test constant is 1.15 for kVA and kVA·h quantities, if arithmetic VA is selected.

For more comprehensive information regarding design, construction, theory of operation, calibration, installation, etc., the manufacturer, the manufacturer's agent or the manufacturer's literature should be consulted.

REVISION 1

The purpose of revision 1 is to include the auto-ranging voltage circuit, optional internal modem with self-reading registers and auto reset capabilities, black anodized nameplates, plastic polycarbonate cover rings and firmware version 2.4.

DESCRIPTION SOMMAIRE: Suite**CARACTÉRISTIQUES**

Plage des températures de service: -40 à +53°C
 Base de temps: fréquence de ligne
 Stockage des données: mémoire rémanente
 Versions du microprogramme: 2.3, 2.4.

Les plaques signalétiques et le marquage sont illustrés à la page 11.

Une étiquette de constante d'essai en monophasé est requise sur les modèles triphasés à deux éléments et à trois fils. Cette constante d'essai est de 1.15 pour les grandeurs kVA et kVA·h, si la valeur VA est obtenue par calcul arithmétique.

Pour obtenir de plus amples renseignements sur la conception, la construction, le principe de fonctionnement, l'étalonnage, l'installaiton, etc., consulter le fabricant, ses représentants ou sa documentaiton.

RÉVISION 1

La révision 1 vise à inclure un circuit de tension à calibre automatique, un modem interne facultatif pour enregistreurs à lecture automatique et à réinitialisation automatique, des plaques signalétiques anodisées noires, des anneaux de plastique pour le couvercle en polycarbonate et une version de microprogramme 2.4.

SUMMARY DESCRIPTION: Cont'd

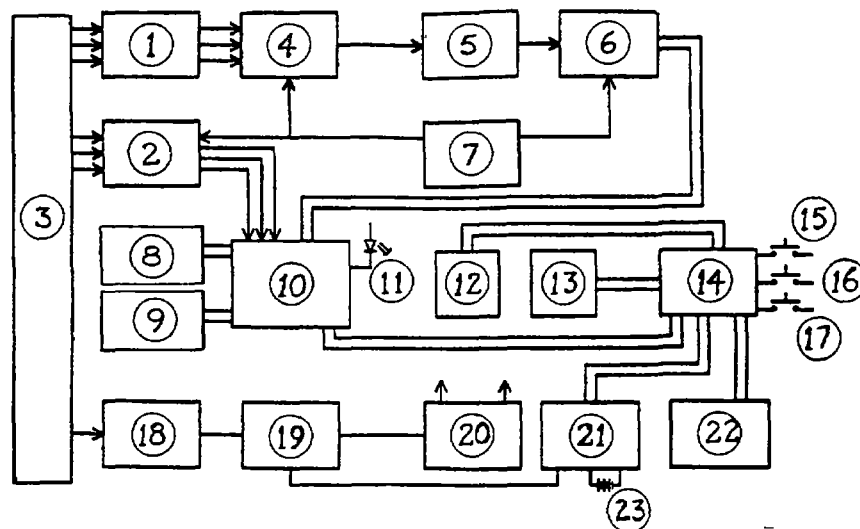
DESCRIPTION SOMMAIRE: Suite

BLOCK DIAGRAM

SCHEMA FONCTIONNEL

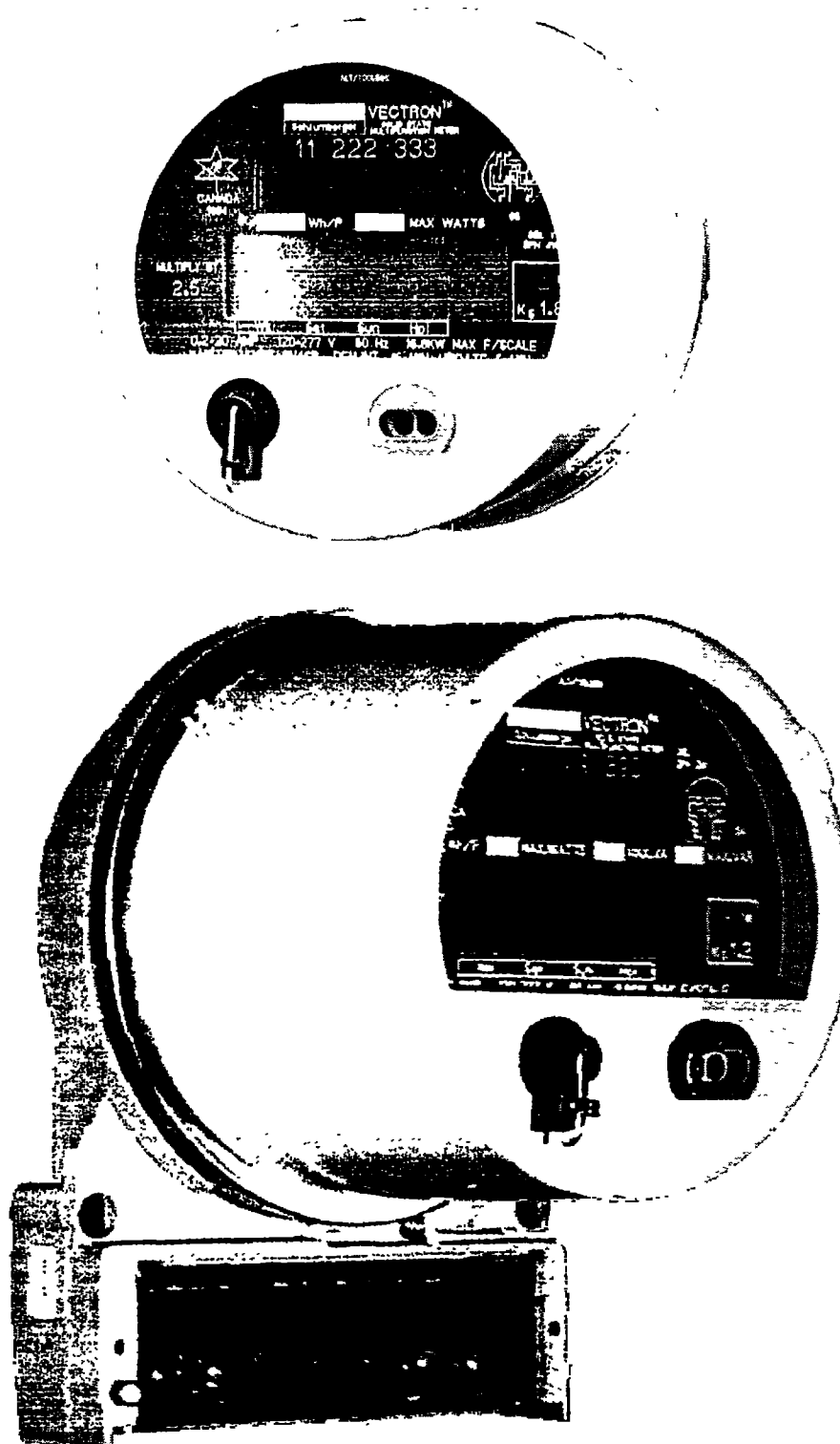
1. Current transformers (quantity: 3)
2. Voltage dividers and level shifters (quantity: 3)
3. Meter socket
4. Phase selection multiplexer
5. Programmable gain amplifier
6. Analog-to-digital converter
7. Voltage reference circuit
8. Optical port
9. Option board interface
10. Microprocessor
11. Infrared LED
12. E²PROM
13. SRAM (optional)
14. Display driver
15. Demand reset switch
16. Test mode switch
17. Alternate mode reed switch
18. Power supply transformer
19. Rectifier and filter
20. Autoranging switching power supply
21. Power supply monitoring circuit
22. LCD display
23. Battery (optional)

1. Transformateurs de courant (nombre: 3)
2. Diviseurs de tension et translateurs de niveau (nombre: 3)
3. Socle du compteur
4. Multiplexeur à sélection de phase
5. Amplificateur à gain programmable
6. Convertisseur analogique-numérique
7. Circuit de référence de la tension
8. Porte optique
9. Interface de carte facultative
10. Microprocesseur
11. DÉL infrarouge
12. E²PROM
13. SRAM (facultative)
14. Circuit d'attaque de l'affichage
15. Commutateur de réinitialisation de la consommation
16. Interrupteur du mode test
17. Interrupteur à tiges du mode secondaire
18. Transformateur de courant
19. Redresseur et filtre
20. Alimentation à commutation automatique de calibre
21. Circuit de contrôle de l'alimentation
22. Affichage à CL
23. Batterie (facultative)



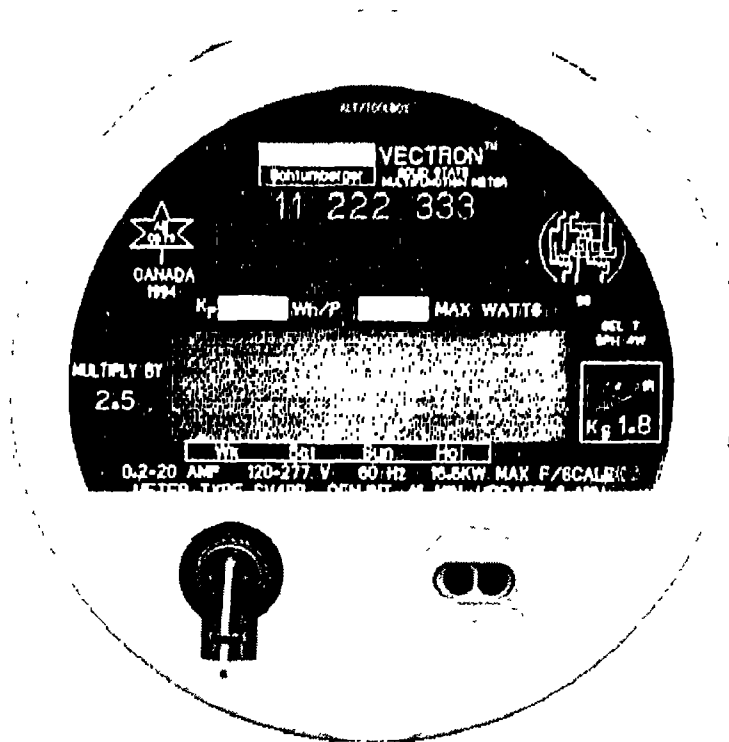
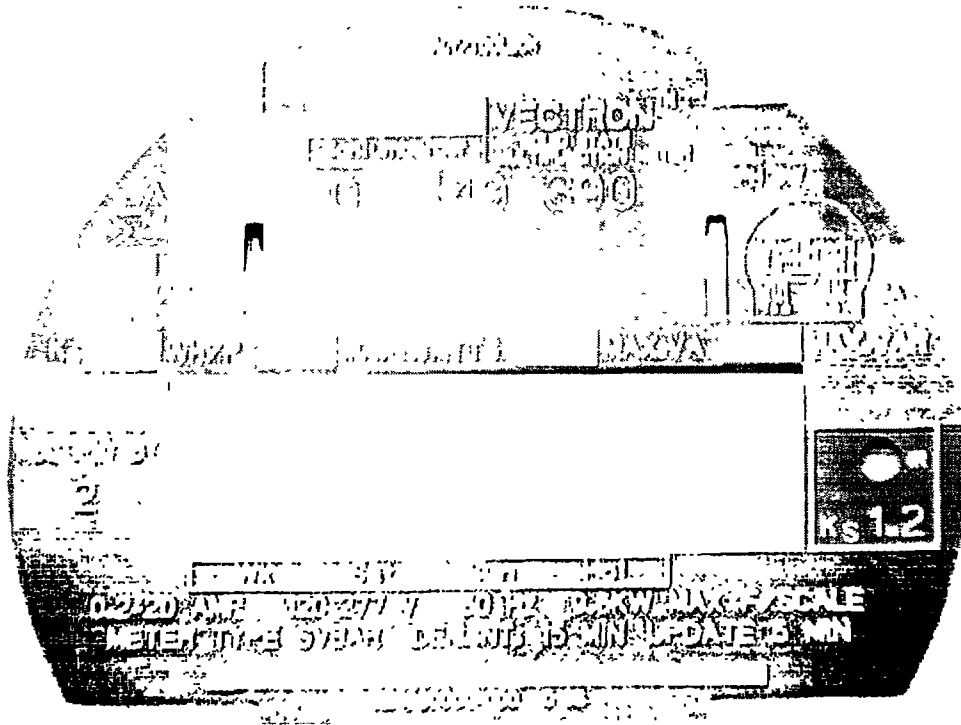
SUMMARY DESCRIPTION: Cont'd

DESCRIPTION SOMMAIRE: Suite



SUMMARY DESCRIPTION: Cont'd

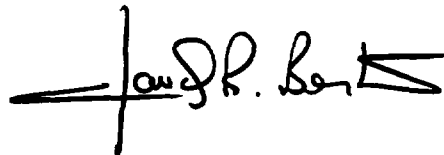
DESCRIPTION SOMMAIRE: Suite



APPROVAL:

The design, composition, construction and performance of the meter type(s) identified herein have been evaluated in accordance with regulations and specifications established under the Electricity and Gas Inspection Act. Approval is hereby granted accordingly pursuant to subsection 9(4) of the said Act.

The sealing, marking, installation, use and manner of use of meters are subject to inspection in accordance with regulations and specifications established under the Electricity and Gas Inspection Act. The sealing and marking requirements are set forth in specifications established pursuant to section 18 of the Electricity and Gas Inspection Regulations. Installation and use requirements are set forth in specifications established pursuant to section 12 of the Regulations. Verification of conformity is required in addition to this approval for all metering devices excepting instrument transformers. Inquiries regarding inspection and verification should be addressed to the local inspection office of Industry Canada.



Claude R. Bertrand, P.Eng.
A/Manager
Approval Laboratory Services

APPROBATION:

La conception, la composition, la construction et le rendement du(des) type(s) de compteurs identifié(s) ci-dessus, ayant fait l'objet d'une évaluation conformément au Règlement et aux prescriptions établis aux termes de la Loi sur l'inspection de l'électricité et du gaz, la présente approbation est accordée en application du paragraphe 9(4) de ladite Loi.

Le scellement, l'installation, le marquage, et l'utilisation des compteurs sont soumis à l'inspection conformément au Règlement et aux prescriptions établis aux termes de la Loi sur l'inspection de l'électricité et du gaz. Les exigences d'installation et d'utilisation sont définies dans les prescriptions établies en vertu de l'article 18 du Règlement sur l'inspection de l'électricité et du gaz. Les exigences d'installation et d'utilisation sont définies dans les prescriptions établies en vertu de l'article 12 dudit règlement. Sauf dans le cas des transformateurs de mesure, une vérification de conformité est requise. Toute question sur l'inspection et la vérification de conformité doit être adressée au bureau local d'Industrie Canada.

Claude R. Bertrand, ing.
Gérant par intérim
Laboratoire des services d'approbation

Date: JAN 11 1996