



NOTICE OF APPROVAL

AVIS D'APPROBATION

Issued by statutory authority of the Minister of Industry for:

Émis en vertu du pouvoir statutaire du ministre de l'Industrie pour:

TYPE OF DEVICE

TYPE D'APPAREIL

Electricity Meter: energy and demand
 Multiple Customer Metering Device

Compteur électrique: énergie et maximum
 Compteur à client multiple

APPLICANT

REQUÉRANT

Quadlogic Controls Corporation
 520 Eighth Avenue 7th Floor
 New York, NY 10012
 USA

MANUFACTURER

FABRICANT

Quadlogic Controls Corporation
 520 Eighth Avenue 7th Floor
 New York, NY 10012
 USA

MODEL(S)/MODÈLE(S)

RATING/ CLASSEMENT

TRANSMETER, RSM-4

120/208, 277/480, 347/600 V(ac)
 60 Hz
 0.1- 5.0 amperes,
 1.0-100 amperes,
 2.0-200 amperes;
 4.0-400 amperes.and
 6.0-600 amperes
 1, 2, and 3 element , delta and wye

120/208, 277/480, 347/600 V(c.a.)
 60 Hz
 0.1-5.0 ampères
 1.0-100 ampères,
 2.0-200 ampères;
 4.0-400 ampères,et
 6.0-600 ampères
 1, 2 et 3 éléments, triangle et étoile

NOTE: This approval applies only to meters, the design, composition, construction and performance of which are, in every material respect, identical to that described in the material submitted, and that are typified by samples submitted by the applicant for evaluation for approval in accordance with sections 13 and 14 of the Electricity and Gas Inspection Regulations. The following is a summary of the principal features only.

SUMMARY DESCRIPTION:

These meters, collectively known as RSM-4 meters are solid-state, bi-directional, polyphase energy and demand meters. The RSM-4 is capable of metering one (1) polyphase load or three (3) single phase loads.

The RSM-4 meters are approved for the following energy measurements;

kW•h
kvar•h
KVA•h

The following are approved for demand measurement;

kW
kvar
KVA

The demand function is approved for block or rolling block interval.

The RSM-4 meters are also approved for time-of-use metering.

REMARQUE: Cette approbation ne vise que les compteurs dont la conception, la composition, la construction et le rendement sont identiques, en tout point, à ceux qui sont décrits dans la documentation reçue et pour lesquels des échantillons représentatifs ont été fournis par le requérant aux fins d'évaluation, conformément aux articles 13 et 14 du Règlement sur l'inspection de l'électricité et du gaz. Ce qui suit est une brève description de leurs principales caractéristiques.

DESCRIPTION SOMMAIRE:

Ces compteurs, connus sous le nom collectif RSM-4, sont des compteurs d'énergie et de maximum bidirectionnels, polyphasés, à semi-conducteurs. Le RSMA peut mesurer une charge polyphasée ou trois (3) charges monophasées.

Les compteurs RSM-4 sont approuvés pour mesurer les unités d'énergie suivantes :

kW•h
kvar•h
kVA•h

Le compteur est approuvé pour mesurer les grandeurs de puissance suivantes :

kW
kvar
kVA

Il est approuvé pour mesurer la puissance par tranches d'intégration et par fenêtre mobile.

Les compteurs RSM-4 sont aussi approuvés pour le mesurage en fonction de l'heure d'utilisation.

PHYSICAL DESCRIPTION

The metal cabinet.

The panel is located on the front of the meter is accessible for display via the push-button. The displayable quantities do not scroll automatically.

A key-operated demand reset switch mounted on the bottom of the cabinet is optional.

The RSM-4 meters are factory programmed. Internal data may be viewed by means of an IBM compatible PC via the serial port and "Cross-Talk" software.

The metering of either one polyphase service or three

(Refer to block diagrams, pages 9)

Current toroidal current sensors which are external to, but

The and current waveforms.

Volt relationship:

$$VA = \text{Volts} \cdot \text{Amperes}_{\text{rms}}$$

DESCRIPTION MATÉRIELLE

compteurs RSM-4 sont abrités dans un boîtier en métal avec un porte-fusible.

Les cristaux liquides (ACL) se trouvent à l'intention de l'opérateur. Les données du compteur sont accessibles pour affichage par le bouton-poussoir. Les grandeurs affichables ne

réinitialisation, au bas du boîtier, est offert en option.

Les compteurs RSM-4 sont programmés à l'usine. Les données internes peuvent être visionnées à l'aide d'un PC d'un logiciel "Cross-Talk".

Les compteurs RSM-4 sont configurés à l'usine pour soit un service polyphasé ou trois services monophasés.

PRINCIPE DE FONCTIONNEMENT

(Voir les schémas fonctionnels, pages 9)

Le passage du courant dans les circuits mesurés est détecté à l'extérieur des unités de mesure individuelles.

Le des ondes de tension et de courant.

Les volts-ampères sont déterminés selon le rapport suivant :

$$VA = \text{volts}_{\text{rms}} \cdot \text{ampères}_{\text{rms}}$$

COMMUNICATIONS

The RSM-4 meters can communicate via an RS232/RS485 port.

A communication interface processor (CIP) may be used in conjunction with RSM-4 meters to expand their communications capabilities and to monitor system activity (i.e. tamper status, power failures, communication failures, etc.).

The CIP is located in-situ to allow for remote reading on or off the installation site via a RS232/RS485 port or on an integrated telephone modem.

The communication between the CIP and the RSM-4 meter is done by means of power line carrier and/or RS232/RS485 data link.

The CIP continually polls all the meters, stores the data and provides the telephone modem and a RS232/RS485 port in order to download data to a billing computer.

The metering and diagnostic data remain secure within each RSM-4 meter (non-volatile memory) whether the meters are read remotely or manually.

PULSE INPUTS

The RSM-4 meter is approved with a maximum of three form A pulse inputs.

The maximum pulse rate is 1 pulse per second.

The pulses are totalized and the reading of the pulse total is done via X-Talk software.

COMMUNICATIONS

Les compteurs RSM-4 peuvent communiquer par l'entremise d'un port RS232/RS485.

Un processeur d'interface de télécommunications (PIT) peut être utilisé de concert avec les compteurs RSM-4 approuvés afin d'accroître leurs capacités de communications et de contrôler les activités du système (p. ex. état de traficage, pannes de courant, interruption de communication, etc.)

Le PIT se trouve sur place et permet la télélecture sur les lieux ou ailleurs par l'entremise du port RS232/RS485 ou d'un modem téléphonique intégré.

La communication entre le PIT et le compteur RSM-4 se fait à l'aide du courant porteur et/ou des liaisons de données RS232/RS485.

Le PIT interroge tous les compteurs en continu, stocke les données et alimente le modem téléphonique et le port RS232/RS485 afin de télécharger les données à un ordinateur de facturation.

Les données de mesurage et de diagnostic sont sauvegardées dans chaque compteur RSM-4 (mémoire rémanente), que les compteurs soient lus à distance ou manuellement.

ENTRÉES À IMPULSIONS

Le compteur RSM-4 est approuvé avec un maximum de trois entrées à impulsions de forme A.

Le taux d'impulsions maximal est de 1 impulsion par seconde.

Les impulsions sont totalisées, et l'indication du total d'impulsions est effectuée par le logiciel X-Talk.

SEALING

The RSM-4 meters are sealed by a metal standoff located on the upper corner on the reverse side of the front panel.

NAMEPLATE & MARKINGS

Nameplate and markings are shown on page 6. The meter multiplier is shown on the display by accessing “meter diagnostics”.

SPECIFICATIONS

Voltage: Rated +/- 10%

Frequency: 60Hz +/-3Hz

Temperature: -40°C to +53°C

Firmware Versions:

120 VAC-190110 (12),	120 VAC-190111 (XX),
208 VAC-190510 (04),	208 VAC-190511 (XX),
277 VAC-190210 (12),	277 VAC-190211 (XX),
347 VAC-190410 (03),	347 VAC-190411 (XX),
480 VAC-190610 (07),	480 VAC-190611 (XX),
600 VAC-190810 (04),	600 VAC-190811 (XX).

Note: The “XX” represents internal Quadlogic numbers that pertain to various parameters contained within the meter.

REVISION

Revision 1

The purpose of this revision was to include additional current ranges (5, 200 and 400A). Additional firmware revisions previously covered by a modification acceptance letter dated 1995-06-13 where also included.

SCELLEMENT

Les compteurs RSM-4 sont scellés à l'aide d'une entretoise en métal placée dans le coin supérieur du côté opposé du panneau avant.

PLAQUES SIGNALÉTIQUES ET MARQUAGE

La plaque signalétique et le marquage sont indiqués à la page 6. Le multiplicateur du compteur peut être consulté à l'écran, sous «diagnostic du compteur».

SPÉCIFICATIONS

Tension: valeur nominale +/- 10%

Fréquence: 60Hz +/-3Hz

Température: -40°C à +53°C

Versions de microprogrammes:

120 Vc.a.-190110 (12),	120 V(c.a.)-190111 (XX),
208 Vc.a.-190510 (04),	208 V(c.a.)-190511 (XX),
277 Vc.a.-190210 (12),	277 V(c.a.)-190211 (XX),
347 Vc.a.-190410 (03),	347 V(c.a.)-190411 (XX),
480 Vc.a.-190610 (07),	480 V(c.a.)-190611 (XX),
600 Vc.a.-190810 (04),	600 V(c.a.)-190811 (XX).

Nota: Les «XX» représentent des chiffres internes Quadlogic, correspondant aux divers paramètres contenus dans le compteur.

RÉVISION

Révision 1

Cette révision vise à ajouter des plages de courants (5, 200 et 400A). Des microprogrammes révisés additionnels visés par une lettre d'acceptation de modification en date de 1995-06-13 sont également ajoutés.

Revision 2

The purpose of this revision is to include the addition of 6-600 ampere current sensor and to include energy functions kW•h, kvar•h and KVAH. and demand functions kW, kvar and KVA .

EVALUATED BYOriginal, revision 1 and 2

Fred Bissagar

Complex Approvals Examiner

Tel: (613) 941-4610

Fax: (613) 952-1754

Révision 2

Cette révision a pour objet l'ajout d'un capteur de courant de 6-600 ampères et des fonctions de mesure de l'énergie en kW•h, en kvar•h et en kVA•h et des fonctions de mesure de la puissance en kW, en kvar et en kVA.

ÉVALUÉ PAROriginal, révision 1 et 2

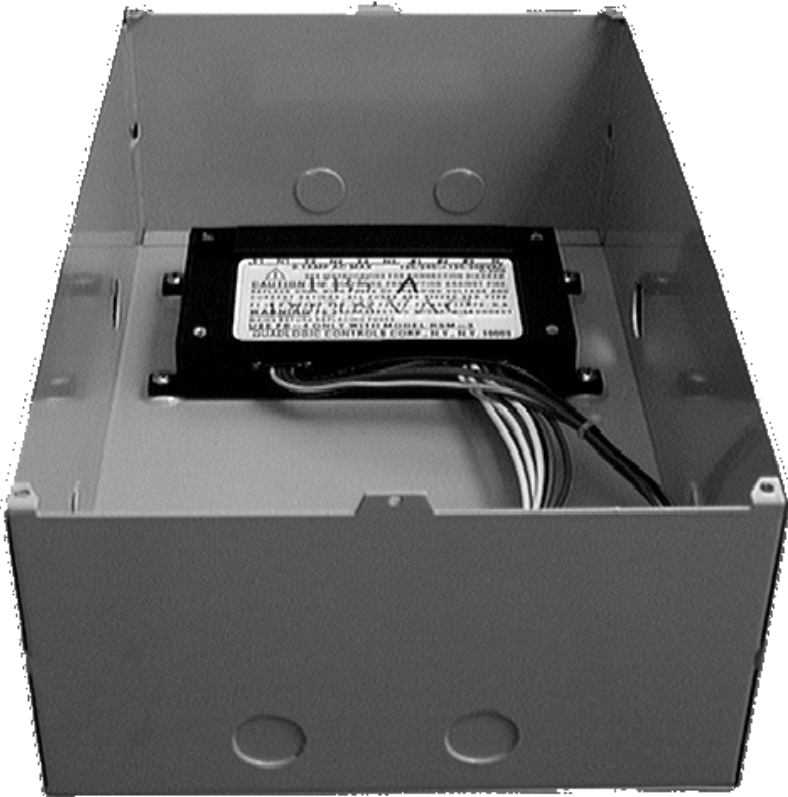
Fred Bissagar

Examineur d'approbations complexes

Tél: (613) 941-4610

Fax:(613) 952-1754



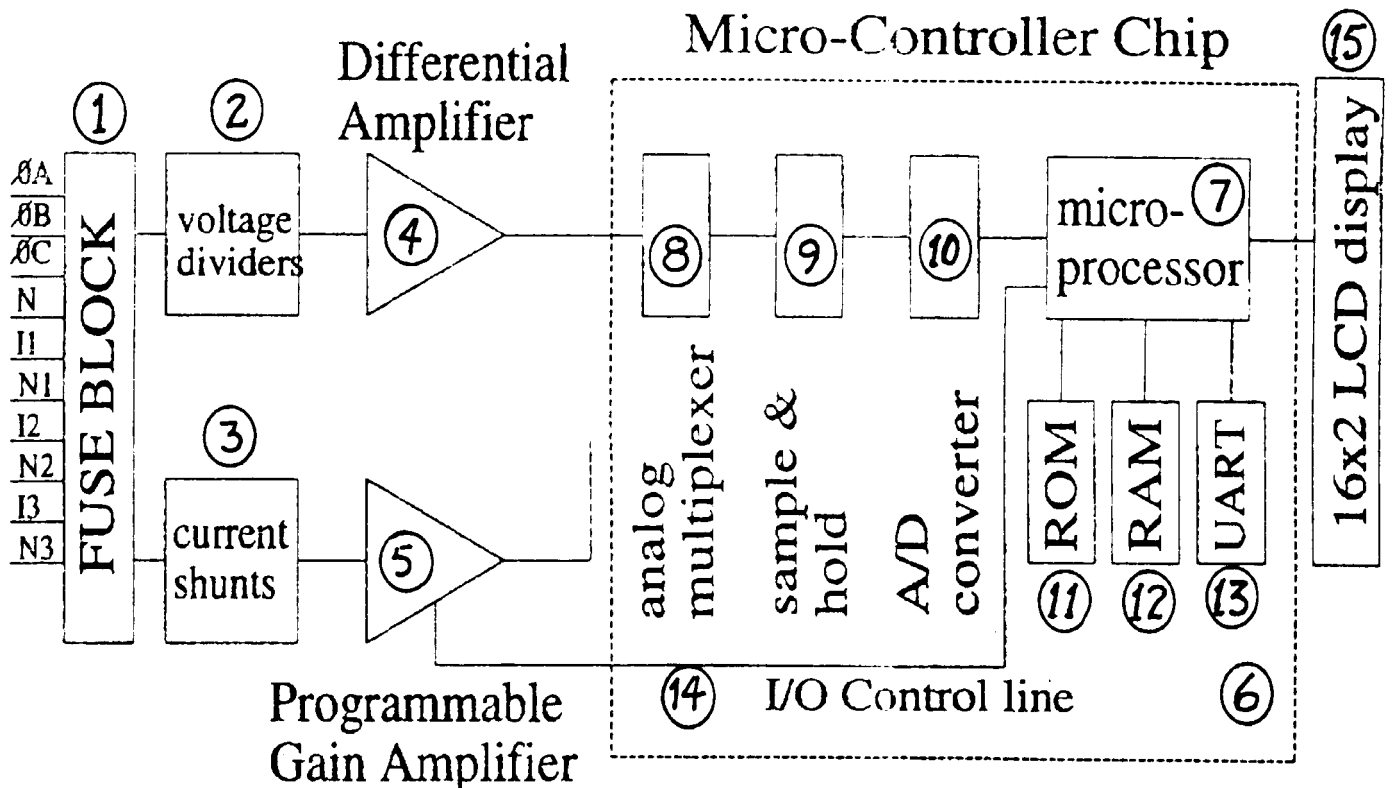


QLC QUAD LOGIC	
DIGITAL WATTHOUR METER	
Type: RSM-4	Serial No.
Canadian Approval No.: AE-0574	
Voltage: <input type="checkbox"/> 120/208 <input type="checkbox"/> 277/480 <input type="checkbox"/> 347/600VAC	
Voltage: <input type="checkbox"/> 4 Wire-Wye <input type="checkbox"/> 3 Wire-Delta 60Hz	
Element: <input type="checkbox"/> One <input type="checkbox"/> Two <input type="checkbox"/> Three	
Current: <input type="checkbox"/> 0.05-5A	Constant: :5
Current: <input type="checkbox"/> 1-100A	Constant: 100:0.1
Current: <input type="checkbox"/> 2-200A	Constant: 200:0.1
Current: <input type="checkbox"/> 4-400A	Constant: 400:0.1
Demand Interval:	<input type="checkbox"/> 15 <input type="checkbox"/> 30
Update Interval:	<input type="checkbox"/> 15 <input type="checkbox"/> 30
Max. Demand Rating: _____	
Mfg: Quadlogic Controls Corporation	



BLOCK DIAGRAM/SCHEMA FONCTIONNEL

- 1 FUSE BLOCK / Porte-fusible
- 2 VOLTAGE DIVIDERS / Diviseurs de tension
- 3 CURRENT SHUNTS / Shunts du courant
- 4 DIFFERENTIAL AMPLIFIER / Amplificateur différentiel
- 5 PROGRAMMABLE GAIN AMPLIFIER / Amplificateur de gain programmable
- 6 MICROCONTROLLER CHIP / Puce du microcontrôleur
- 7 MICROPROCESSOR / Microprocesseur
- 8 ANALOG MULTIPLEXER / Multiplexeur analogique
- 9 SAMPLE & HOLD / Échantillonnage et maintien
- 10 ANALOG-TO-DIGITAL (A/D) CONVERTOR / Convertisseur analogique - numérique (CAN)
- 11 ROM / ROM
- 12 RAM / RAM
- 13 UART / UART
- 14 INPUT/OUTPUT (I/O) CONTROL LINE / Ligne de contrôle entrée/sortie (E/S)
- 15 LIQUID CRYSTAL DISPLAY (LCD) / Dispositif d'affichage à cristaux liquides (ACL)



APPROVAL:

The design, composition, construction and performance of the meter type(s) identified herein have been evaluated in accordance with regulations and specifications established under the Electricity and Gas Inspection Act. Approval is hereby granted accordingly pursuant to subsection 9(4) of the said Act.

The sealing, marking, installation, use and manner of use of meters are subject to inspection in accordance with regulations and specifications established under the Electricity and Gas Inspection Act. The sealing and marking requirements are set forth in specifications established pursuant to section 18 of the Electricity and Gas Inspection Regulations. Installation and use requirements are set forth in specifications established pursuant to section 12 of the Regulations. Verification of conformity is required in addition to this approval for all metering devices excepting instrument transformers. Inquiries regarding inspection and verification should be addressed to the local inspection office of Industry Canada.

Original copy signed by:

René Magnan, P. Eng
Director
Approval Services Laboratory

APPROBATION:

La conception, la composition, la construction et le rendement du(des) type(s) de compteurs identifié(s) ci-dessus, ayant fait l'objet d'une évaluation conformément au Règlement et aux prescriptions établis aux termes de la Loi sur l'inspection de l'électricité et du gaz, la présente approbation est accordée en application du paragraphe 9(4) de la dite Loi.

Le scellage, l'installation, le marquage, et l'utilisation des compteurs sont soumis à l'inspection conformément au Règlement et aux prescriptions établis aux termes de la Loi sur l'inspection de l'électricité et du gaz. Les exigences de scellage et de marquage sont définies dans les prescriptions établies en vertu de l'article 18 du Règlement sur l'inspection de l'électricité et du gaz. Les exigences d'installation et d'utilisation sont définies dans les prescriptions établies en vertu de l'article 12 du dit règlement. Sauf dans les cas des transformateurs de mesure, une vérification de conformité est requise. Toute question sur l'inspection et la vérification de conformité doit être adressée au bureau local d'Industrie Canada.

Copie authentique signée par:

René Magnan, ing.
Directeur
Laboratoire des services d'approbation

Date: **NOV 29 1999**

Web Site Address / Adresse du site internet:
<http://mc.ic.gc.ca>