



JUL 21 1994

**NOTICE OF APPROVAL**

**AVIS D'APPROBATION**

Issued by statutory authority of the Director of the  
Legal Metrology Branch of Industry Canada for:

Émis en vertu du pouvoir statutaire du directeur de la  
Métréologie légale d'Industrie Canada, pour:

**CATEGORY OF DEVICE:**

**CATÉGORIE D'APPAREIL:**

Window Current Transformer

Transformateur de courant sans primaire

**APPLICANT / REQUÉRANT:**

**MANUFACTURER / FABRICANT:**

Polycast Industrial Products Ltd.  
965 Sherwin Road  
Winnipeg, Manitoba  
R3T 0T8

Polycast Industrial Products Ltd.  
965 Sherwin Road  
Winnipeg, Manitoba  
R3T 0T8

**MODEL(S) / MODÈLE(S):**

PCW15C2-S2-16R

**RATING:**

**CLASSEMENT:**

2000-5 A

2000-5 A

Accuracy rating: 0.3B1.8

Classe de précision: 0.3B1.8

RF (Rating Factor): 1.33

Facteur de surcharge: 1.33

Frequency: 60 Hz

Fréquence: 60 Hz

Nominal voltage class: 15 kV

Catégorie de tension nominale: 15 kV

LIL (Lightning Impulse Level): 95 kV

Tension de tenue au choc de foudre: 95 kV

**NOTE:** This approval applies only to meters, the design, composition, construction and performance of which are, in every material respect, identical to that described in the material submitted, and that are typified by samples submitted by the applicant for evaluation for approval in accordance with sections 13 and 14 of the Electricity and Gas Inspection Regulations. The following is a summary of the principal features only.

**REMARQUE:** Cette approbation ne vise que les compteurs dont la conception, la composition, la construction et le rendement sont identiques, en tout point, à ceux qui sont décrits dans la documentation reçue et pour lesquels des échantillons représentatifs ont été fournis par le requérant aux fins d'évaluation, conformément aux articles 13 et 14 du Règlement sur l'inspection de l'électricité et du gaz. Ce qui suit est une brève description de leurs principales caractéristiques.

**SUMMARY DESCRIPTION:**

This is a moulded window type transformer and will be installed directly over a 15 kV insulated or non-insulated bus.


**DESCRIPTION SOMMAIRE:**

Il s'agit d'un transformateur moulé sans primaire à installer directement sur un bus de 15 kV, isolé ou non.

**APPROVAL:**

The design, composition, construction and performance of the meter type(s) identified herein have been evaluated in accordance with regulations and specifications established under the Electricity and Gas Inspection Act. Approval is hereby granted accordingly pursuant to subsection 9(4) of the said Act.

The sealing, marking, installation, use and manner of use of meters are subject to inspection in accordance with regulations and specifications established under the Electricity and Gas Inspection Act. The sealing and marking requirements are set forth in specifications established pursuant to section 18 of the Electricity and Gas Inspection Regulations. Installation and use requirements are set forth in specifications established pursuant to section 12 of the Regulations. Verification of conformity is required in addition to this approval for all metering devices excepting instrument transformers. Inquiries regarding inspection and verification should be addressed to the local inspection office of Industry Canada.



H. L. Fraser

Chief,  
Electricity and Gas

**APPROBATION:**

La conception, la composition, la construction et le rendement du(des) type(s) de compteurs identifié(s) ci-dessus, ayant fait l'objet d'une évaluation conformément au Règlement et aux prescriptions établis aux termes de la Loi sur l'inspection de l'électricité et du gaz, la présente approbation est accordée en application du paragraphe 9(4) de ladite Loi.

Le scellement, l'installation, le marquage, et l'utilisation des compteurs sont soumis à l'inspection conformément au Règlement et aux prescriptions établis aux termes de la Loi sur l'inspection de l'électricité et du gaz. Les exigences d'installation et d'utilisation sont définies dans les prescriptions établies en vertu de l'article 18 du Règlement sur l'inspection de l'électricité et du gaz. Les exigences d'installation et d'utilisation sont définies dans les prescriptions établies en vertu de l'article 12 dudit règlement. Sauf dans le cas des transformateurs de mesure, une vérification de conformité est requise. Toute question sur l'inspection et la vérification de conformité doit être adressée au bureau local d'Industrie Canada.

Chef,  
Électricité et Gaz

Date: 1994-07-31



**JAN 27 1995**

**NOTICE OF APPROVAL**

Issued by statutory authority of the Director of  
Electricity and Gas of Industry Canada for:

**CATEGORY OF DEVICE:**

Electronic Energy Demand Meter

**APPLICANT / REQUÉRANT:**

Quadlogic Controls Corporation  
520 Broadway 6th Floor  
New York City, NY, USA  
10012

**MODEL(S) / MODÈLE(S):**

RSM-4 "TRANSMETER" / "TRANSMETER" RSM-4

**RATING:**

120/208, 277/480, 347/600 volts (ac)  
100 amperes  
1, 2, and 3 element, delta and wye

**AVIS D'APPROBATION**

Émis en vertu du pouvoir statutaire du directeur  
de l'électricité et du gaz d'Industrie Canada, pour:

**CATÉGORIE D'APPAREIL:**

Compteur électronique d'énergie et de maximum

**MANUFACTURER / FABRICANT:**

Quadlogic Controls Corporation  
520 Broadway 6th Floor  
New York City, NY, USA  
10012

**CLASSEMENT:**

120/208, 277/480, 347/600 volts (c.a.)  
100 ampères  
1, 2 et 3 éléments, triangle et étoile

**NOTE:** This approval applies only to meters, the design, composition, construction and performance of which are, in every material respect, identical to that described in the material submitted, and that are typified by samples submitted by the applicant for evaluation for approval in accordance with sections 13 and 14 of the Electricity and Gas Inspection Regulations. The following is a summary of the principal features only.

### SUMMARY DESCRIPTION:

The Quadlogic RSM-4 "Transmeter" is a multi-function, combined metering and communication system which may be used for multi-tenant revenue metering on an individual basis. Each RSM-4 multi-function energy-demand metering unit is a stand alone meter complete with a display.

The Quadlogic system consists of two major components:

- 1) Communication interface processor (CIP), consisting of a scan transponder (ST) and a scan processor (SP); and
- 2) Energy-demand meters (RSM-4).

The CIP is located in-situ to allow for remote reading on or off the installation site via a RS 232/RS 485 port or via an integrated telephone modem.

The CIP continually polls all the meters and stores the data for downloading to a billing computer system.

The communication between the CIP and the RSM-4 meters is done by means of power line carrier and/or RS232/RS485 data link. The CIP is used to monitor system activity (i.e., tamper status, power failures, communication failures, etc.).

**REMARQUE:** Cette approbation ne vise que les compteurs dont la conception, la composition, la construction et le rendement sont identiques, en tout point, à ceux qui sont décrits dans la documentation reçue et pour lesquels des échantillons représentatifs ont été fournis par le requérant aux fins d'évaluation, conformément aux articles 13 et 14 du Règlement sur l'inspection de l'électricité et du gaz. Ce qui suit est une brève description de leurs principales caractéristiques.

### DESCRIPTION SOMMAIRE:

Le "Transmeter" RSM-4 Quadlogic est un système combiné de mesurage et de communication multifonctions qui peut être utilisé pour la facturation sur une base individuelle d'un multilogis. Chaque unité multifonctions RSM-4 de mesurage de l'énergie et du maximum est un compteur autonome équipé d'un dispositif d'affichage.

Le système Quadlogic se compose de deux éléments principaux:

- 1) Processeur d'interface de communication (PIC) composé d'un répondeur de balayage (RB) et d'un processeur de balayage (PB); et
- 2) Compteurs d'énergie et de maximum (RSM-4).

Le PIC est installé in-situ pour permettre la lecture sur place ou à distance au moyen d'une porte RS 232/RS 485 ou d'un modem téléphonique intégré.

Le PIC interroge en continu tous les compteurs et stocke les données afin de télécharger les données dans un système informatique de facturation.

La communication entre le PIC et les compteurs RSM-4 est effectuée par porteuse sur ligne de transport d'énergie et/ou des liaisons de données RS232/RS485. Le PIC sert à contrôler les activités du système (traficage, pannes de courant, défaillances de communication, etc.).

**SUMMARY DESCRIPTION: Cont'd**

The metering and diagnostic data remain secure within each meter (non-volatile memory) whether the meters are read remotely or manually.

The RSM-4 meter is approved as a bi-directional, four quadrant energy-demand meter for kW·h, kVA·h, kvar·h, kW, kVA and kvar.

The demand functions are approved for block interval and sliding window demand.

**Physical Description:**

The energy meter is enclosed with a fuse block in a metal cabinet.

A liquid crystal display (LCD) is located on the front panel with a push-button for its operation. All the internal data of the meter is accessible for display via the push-button. The displayable quantities do not scroll automatically.

A key-operated demand reset switch mounted on the bottom of the cabinet is optional.

An optional form C output (KYZ) is available for either a kW·h or kvar·h output.

**Theory of Operation:**

(Refer to block diagrams, pages 5 and 6.)

Current flow in the metered circuits is sensed by toroidal current transformers which are external to, but directly connected to, the individual meter units.

The RSM-4 operates by digital sampling of the voltage and current waveforms.

**DESCRIPTION SOMMAIRE: Suite**

Les données de mesurage et de diagnostic sont protégées dans chaque compteur (mémoire rémanente), que les compteurs soient lus de façon directe ou à distance.

Le compteur RSM-4 est approuvé comme un compteur d'énergie et de consommation bidirectionnel à quatre quadrants pour les kW·h, kVA·h, kvar·h, kW, kVA et kvar.

Les fonctions de consommation sont approuvées par périodes d'intégration en bloc et par fenêtres coulissantes.

**Description physique:**

Le compteur d'énergie est logé avec un porte-fusible dans un boîtier de métal.

Un dispositif d'affichage à cristaux liquides sur le panneau avant peut être actionné par un bouton-poussoir. Ce dernier permet l'affichage de toutes les données internes du compteur. Les quantités affichables ne défilent pas automatiquement.

Un commutateur de remise à zéro à clé sur la partie inférieure du boîtier est offert en option.

Une sortie facultative de forme C (KYZ) est disponible pour une sortie en kW·h ou kvar·h.

**Théorie de fonctionnement:**

(Voir les schémas fonctionnels, pages 5 et 6.)

Le passage du courant dans les circuits mesurés est capté par des transformateurs de courant toroïdaux externes aux compteurs individuels, mais qui leur sont directement reliés.

Le RSM-4 fonctionne par échantillonnage numérique des signaux de tension et de courant.

**SUMMARY DESCRIPTION: Cont'd**

Voltamperes are determined from the following relationship:

$$VA = \text{Volts}_{\text{rms}} \cdot \text{Amperes}_{\text{rms}}$$

The RSM-4 meters are factory programmed. For testing, prior to sealing, the meter can be tested using the displayed quantities or by means (if available) through the port RS232/RS485 to a MS-DOS based PC with Cross-Talk software.

The meter is sealed by means of a security strap (refer to diagram, page 7).

**Specifications:**

Voltage: rated +/- 10%

Frequency: 60Hz +/- 3 Hz

Temperature: -40°C to +53°C  
(The displayable angle varies with extreme cold).

Firmware Versions:

120VAC-190110 [12]  
208VAC-190510 [04]  
277VAC-190210 [12]  
480VAC-190610 [07]  
347VAC-190410 [03]  
600VAC-190810 [04]

Current sensor secondary: 0.1 A  
(Current sensors are interchangeable but shall be tested as an integral part of the meter during verification.)

Nameplates and markings are shown on pages 8 and 9.

For more comprehensive information concerning design, construction, theory of operation, capabilities, calibration, installation, use, etc., the manufacturer's literature, the manufacturer or the manufacturer's agent(s) should be consulted.

**DESCRIPTION SOMMAIRE: Suite**

Les voltampères sont déterminés par la relation suivante:

$$VA = \text{volts}_{\text{ms}} \cdot \text{ampères}_{\text{ms}}$$

Les compteurs RSM-4 sont programmés à l'usine. Avant le scellage, le compteur peut être testé à l'aide des quantités affichées ou, s'il y a lieu, à l'aide de la porte RS231/RS485 avec un PC MS-DOS et un logiciel de dialogue.

Le compteur est scellé à l'aide d'une courroie de sécurité (voir diagramme à la page 7).

**Caractéristiques:**

Tension : tension nominale +/- 10%

Fréquence: 60 Hz +/- 3 Hz

Température: -40°C à +53°C (L'angle affichable varie en fonction du froid extrême).

Versions de la microprogrammation:

120VAC-190110 [12]  
208VAC-190510 [04]  
277VAC-190210 [12]  
480VAC-190610 [07]  
347VAC-190410 [03]  
600VAC-190810 [04]

Secondaire du capteur de courant: 0.1 A  
(Les capteurs de courant sont interchangeables mais doivent être testés comme partie intégrante du compteur lors de la vérification).

Les plaques signalétiques et les marquages sont illustrés aux pages 8 et 9.

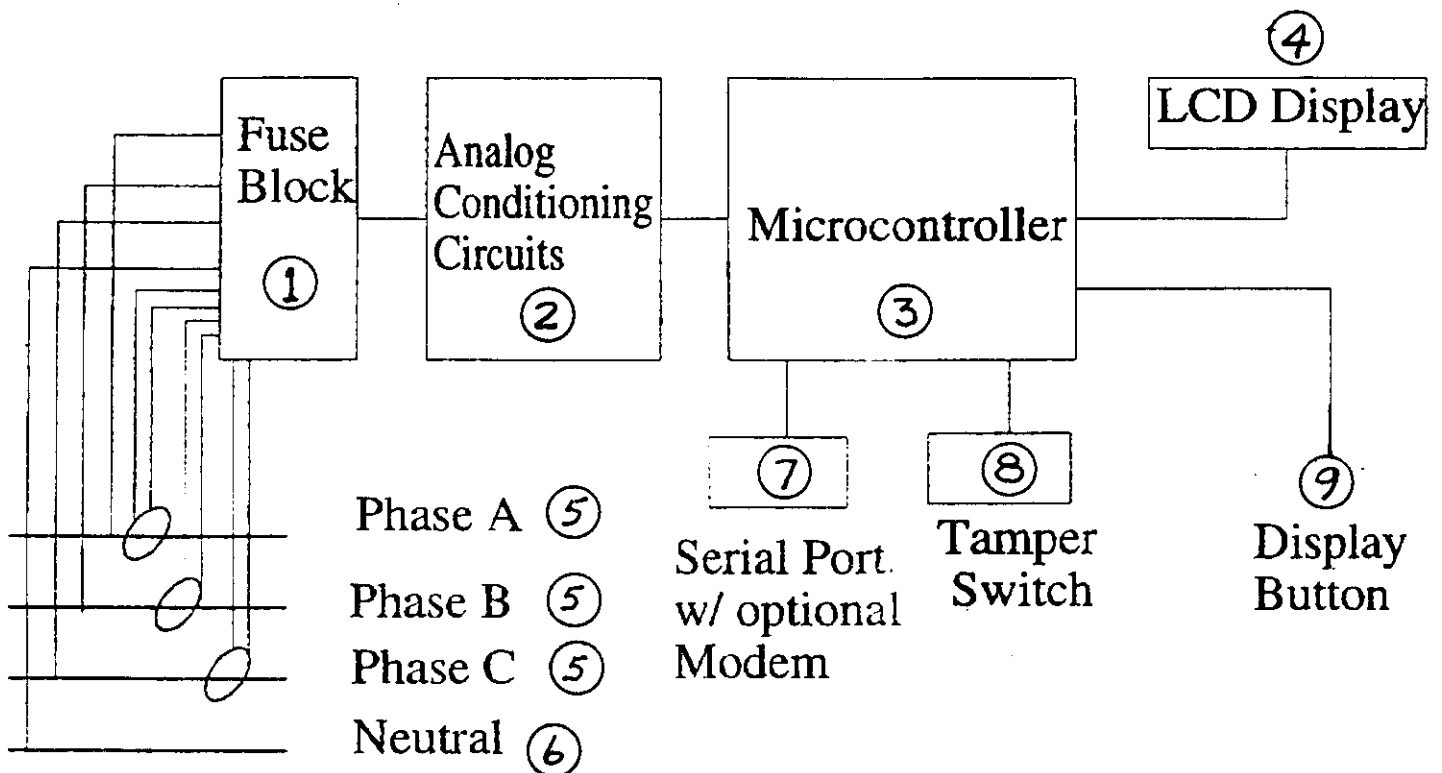
Pour obtenir plus de renseignements sur la conception, la construction, la théorie de fonctionnement, les capacités, l'étalonnage, l'installation, l'utilisation, etc., consulter la documentation du fabricant, le fabricant ou un de ses agents.

SUMMARY DESCRIPTION: Cont'd

DESCRIPTION SOMMAIRE: Suite

**FUNCTIONAL DIAGRAM / SCHÉMA FONCTIONNEL**

- 1 FUSE BLOCK / Porte-fusible
- 2 ANALOG CONDITIONNING CIRCUITS / Circuits analogiques de conditionnement
- 3 MICROCONTROLLER / Microcontrôleur
- 4 LIQUID CRYSTAL DISPLAY (LCD) / Affichage à cristaux liquides (ACL)
- 5 PHASE / Phase
- 6 NEUTRAL / Neutre
- 7 SERIAL PORT WITH OPTIONAL MODEM / Porte sérieelle avec modem facultatif
- 8 TAMPER SWITCH / Commutateur anti-trafficage
- 9 DISPLAY BUTTON / Bouton d'affichage



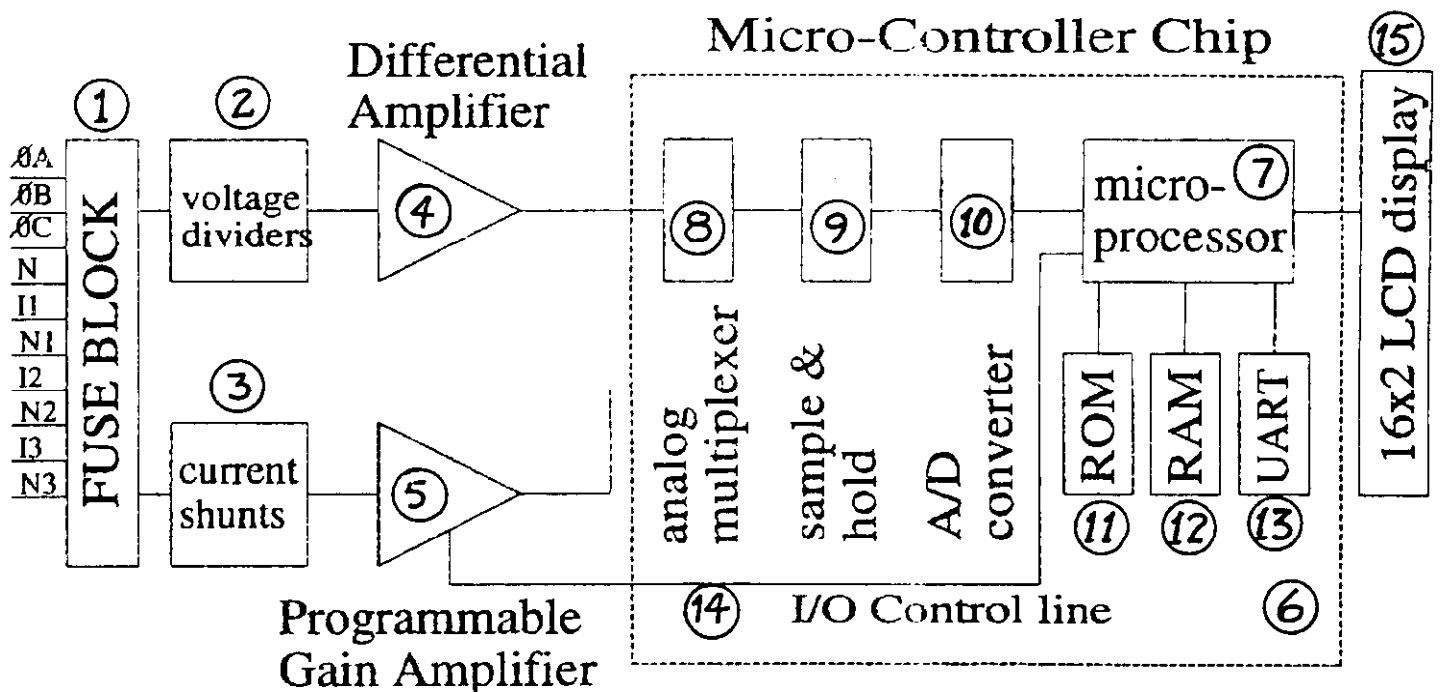


## SUMMARY DESCRIPTION: Cont'd

## DESCRIPTION SOMMAIRE: Suite

**BLOCK DIAGRAM/SCHÉMA FONCTIONNEL**

- 1 FUSE BLOCK / Porte-fusible
- 2 VOLTAGE DIVIDERS / Diviseurs de tension
- 3 CURRENT SHUNTS / Shunts du courant
- 4 DIFFERENTIAL AMPLIFIER / Amplificateur différentiel
- 5 PROGRAMMABLE GAIN AMPLIFIER / Amplificateur de gain programmable
- 6 MICROCONTROLLER CHIP / Puce du microcontrôleur
- 7 MICROPROCESSOR / Microprocesseur
- 8 ANALOG MULTIPLEXER / Multiplexeur analogique
- 9 SAMPLE & HOLD / Échantillonnage et maintien
- 10 ANALOG-TO-DIGITAL (A/D) CONVERTOR / Convertisseur analogique - numérique (CAN)
- 11 ROM / ROM
- 12 RAM / RAM
- 13 UART / UART
- 14 INPUT/OUTPUT (I/O) CONTROL LINE / Ligne de controle entrée/sortie (E/S)
- 15 LIQUID CRYSTAL DISPLAY (LCD) / Dispositif d'affichage à cristaux liquides (ACL)



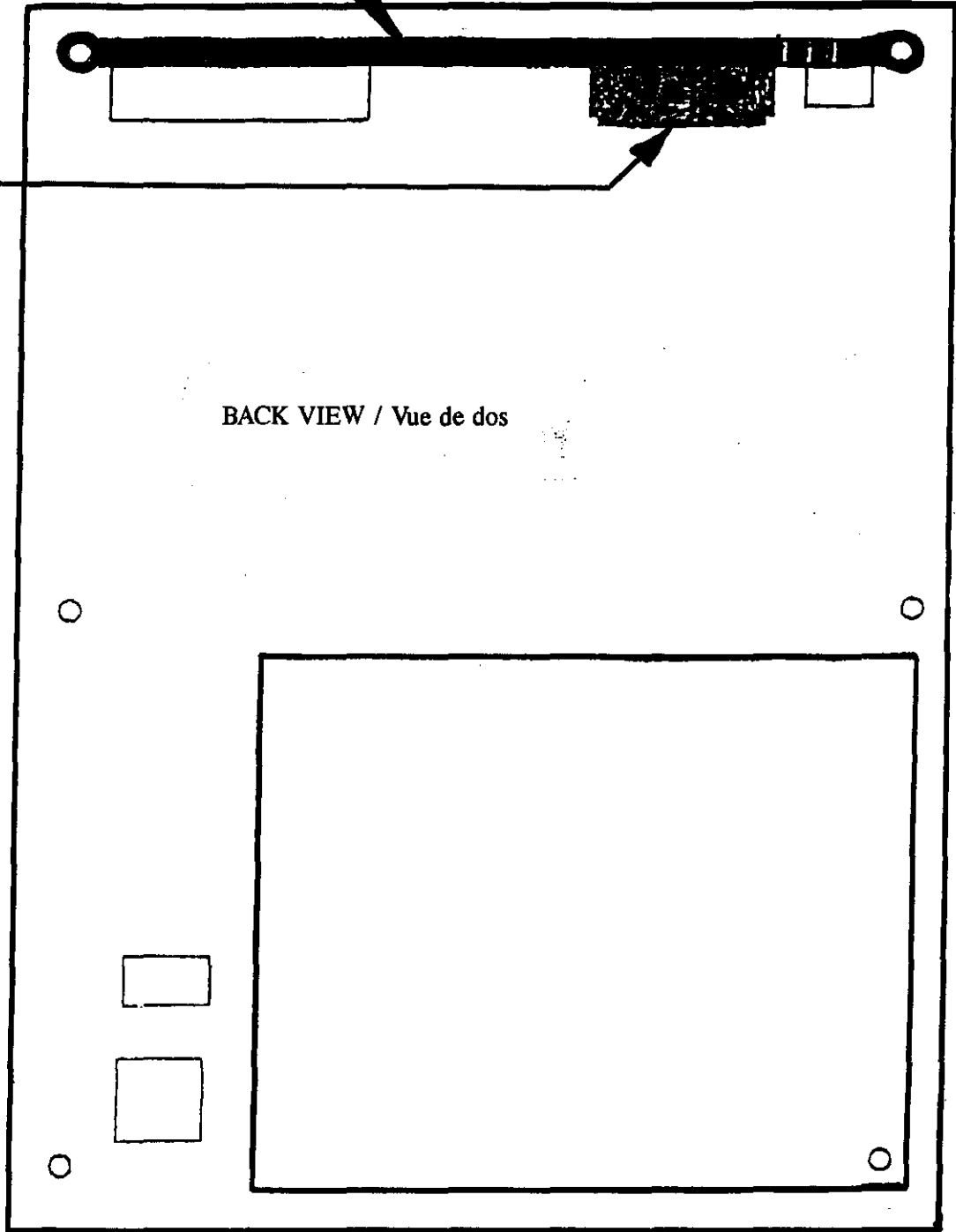
SUMMARY DESCRIPTION: Cont'd

DESCRIPTION SOMMAIRE: Suite

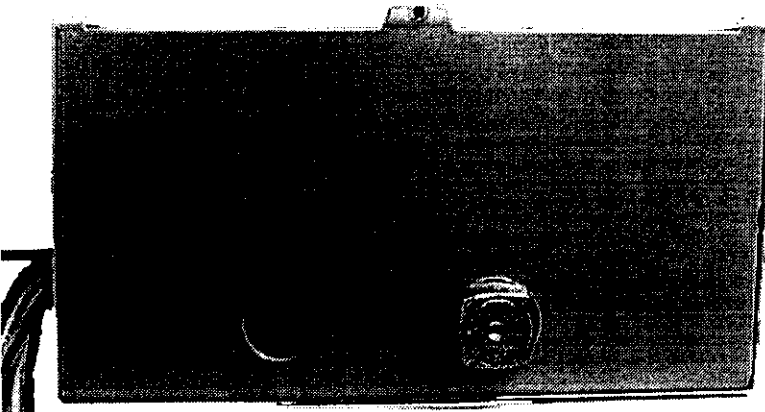
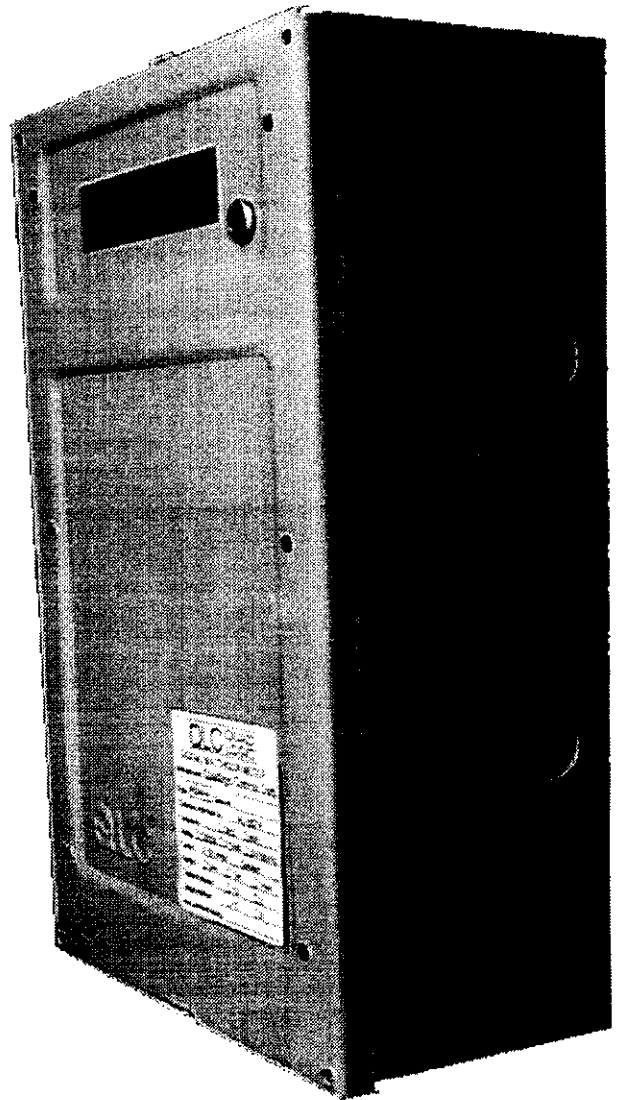
RSM4 SECURITY STRAP/COURROIE DE SÉCURITÉ

SECURITY STRAP /  
Courroie de sécurité

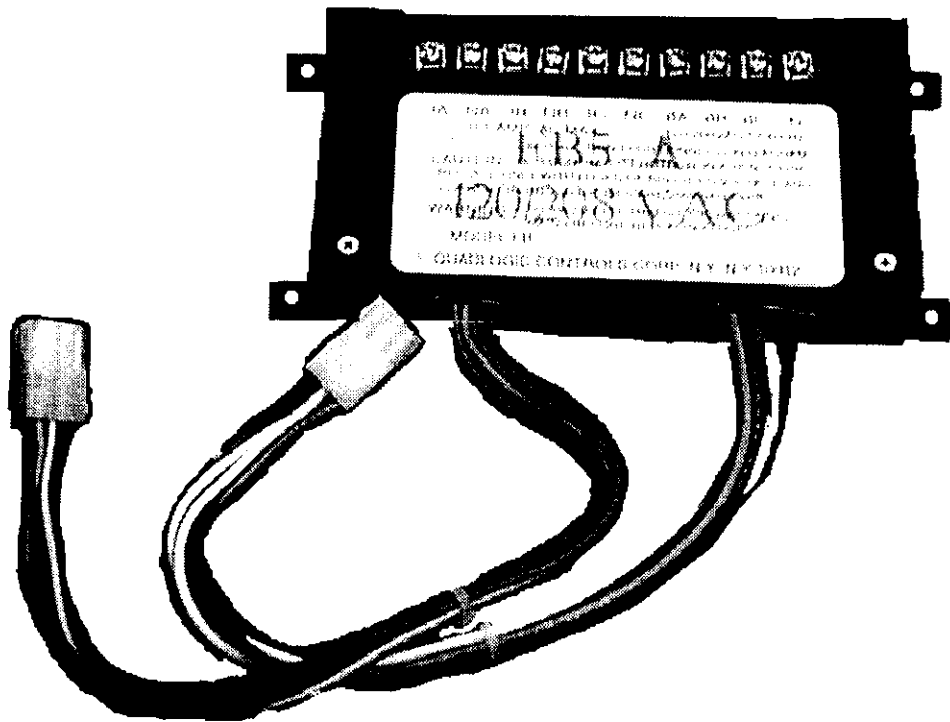
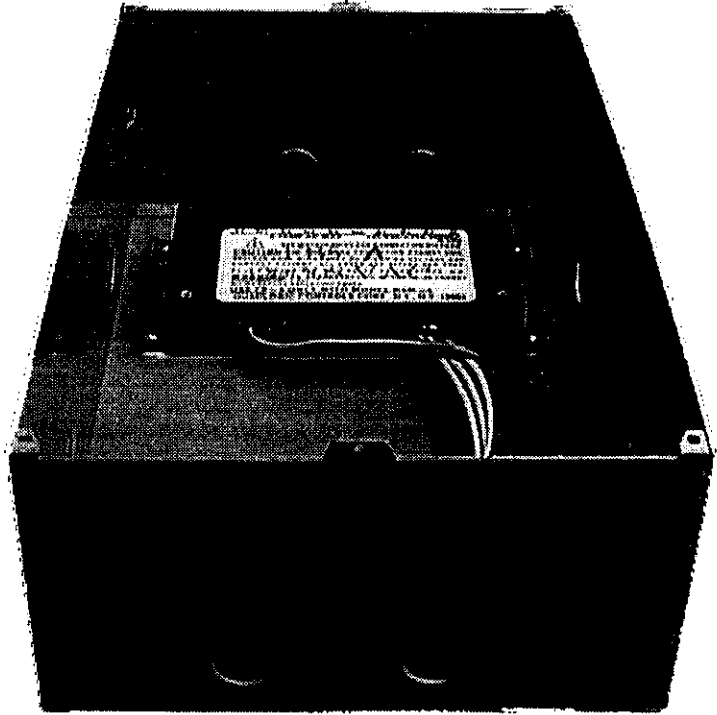
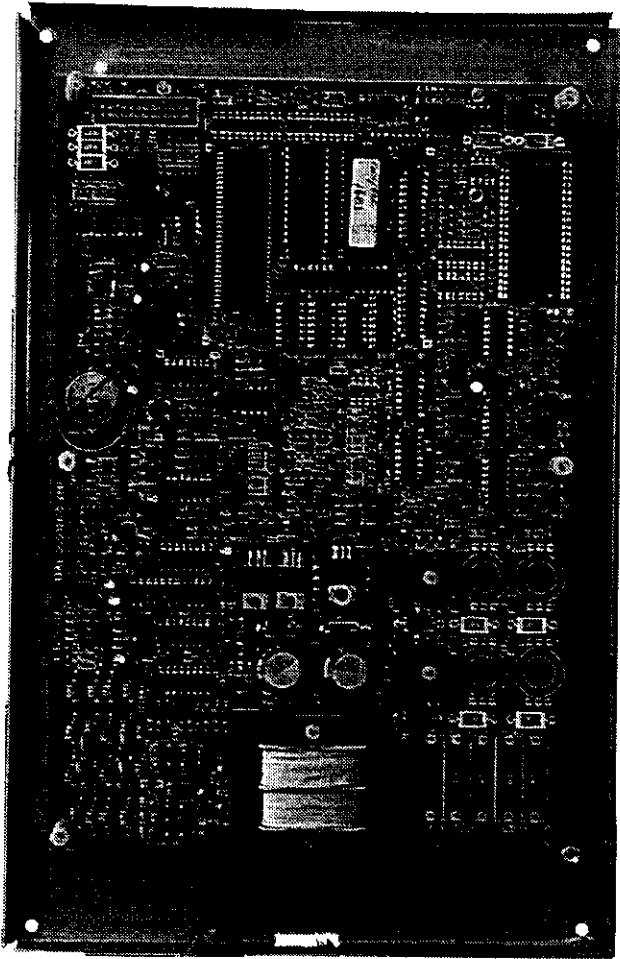
RS232 PLUG /  
Fiche RS232



BACK VIEW / Vue de dos



<b>QLC</b>		<b>QUAD LOGIC</b>	
<b>DIGITAL WATTHOUR METER</b>			
Manufacturer: Quadlogic Controls Corp.			
Type:	<b>RSM-4</b>	Serial No.:	
Canadian Approval No.:	<b>AE-0574</b>		
Frequency:	<input type="checkbox"/> 50Hz	<input type="checkbox"/> 60Hz	
Voltage:	<input type="checkbox"/> 120/208	<input type="checkbox"/> 277/480	<input type="checkbox"/> 347/600VAC
Current:	<b>0 - 100 Amps</b>	Constant:	
Element:	<input type="checkbox"/> One	<input type="checkbox"/> Two	<input type="checkbox"/> Three
Demand Interval:	<input type="checkbox"/> 15	<input type="checkbox"/> 30	
Update Interval:	<input type="checkbox"/> 15	<input type="checkbox"/> 30	
Max. Demand Rating:			



**APPROVAL:**

The design, composition, construction and performance of the meter type(s) identified herein have been evaluated in accordance with regulations and specifications established under the Electricity and Gas Inspection Act. Approval is hereby granted accordingly pursuant to subsection 9(4) of the said Act.

The sealing, marking, installation, use and manner of use of meters are subject to inspection in accordance with regulations and specifications established under the Electricity and Gas Inspection Act. The sealing and marking requirements are set forth in specifications established pursuant to section 18 of the Electricity and Gas Inspection Regulations. Installation and use requirements are set forth in specifications established pursuant to section 12 of the Regulations. Verification of conformity is required in addition to this approval for all metering devices excepting instrument transformers. Inquiries regarding inspection and verification should be addressed to the local inspection office of Industry Canada.



H. L. Fraser

Director,  
Electricity and Gas

**APPROBATION:**

La conception, la composition, la construction et le rendement du(des) type(s) de compteurs identifié(s) ci-dessus, ayant fait l'objet d'une évaluation conformément au Règlement et aux prescriptions établis aux termes de la Loi sur l'inspection de l'électricité et du gaz, la présente approbation est accordée en application du paragraphe 9(4) de ladite Loi.

Le scellement, l'installation, le marquage, et l'utilisation des compteurs sont soumis à l'inspection conformément au Règlement et aux prescriptions établis aux termes de la Loi sur l'inspection de l'électricité et du gaz. Les exigences d'installation et d'utilisation sont définies dans les prescriptions établies en vertu de l'article 18 du Règlement sur l'inspection de l'électricité et du gaz. Les exigences d'installation et d'utilisation sont définies dans les prescriptions établies en vertu de l'article 12 dudit règlement. Sauf dans le cas des transformateurs de mesure, une vérification de conformité est requise. Toute question sur l'inspection et la vérification de conformité doit être adressée au bureau local d'Industrie Canada.

JAN 27 1995

Date:

Directeur,  
Électricité et Gaz