



NOV 3 1993

NOTICE OF APPROVAL

Issued by statutory authority of the Director of the
Legal Metrology Branch of Industry and Science
Canada for:

CATEGORY OF DEVICE:

Electronic Polyphase Energy-Demand Meter

APPLICANT / REQUÉRANT:

Landis & Gyr Powers Ltd.
6160, route Transcanadienne
St-Laurent (Québec)
H4T 1X9

MODEL(S) / MODÈLE(S):

DXS2

RATING:

2, 2½ and 3 element
3 wire delta
4 wire wye
120 V (ac)
60 Hz
0.2 - 20 amperes

AVIS D'APPROBATION

Émis en vertu du pouvoir statutaire du directeur de la
Métrieologie légale, Industrie et Sciences Canada,
pour:

CATÉGORIE D'APPAREIL:

Compteur combiné d'énergie et de maximum
polyphasé, électronique

MANUFACTURER / FABRICANT:

Landis & Gyr Metering Inc.
3601 Sagamore Parkway North
Lafayette, Indiana, USA
47903-7180

CLASSEMENT:

2, 2½ et 3 éléments
3 fils triangle
4 fils étoile
120 V (c.a.)
60 Hz
0.2 - 20 ampères

NOTE: This approval applies only to meters, the design, composition, construction and performance of which are, in every material respect, identical to that described in the material submitted, and that are typified by samples submitted by the applicant for evaluation for approval in accordance with sections 13 and 14 of the Electricity and Gas Inspection Regulations. The following is a summary of the principal features only.

SUMMARY DESCRIPTION:

The DXS2 is a user-programmable, microcontroller-based polyphase meter available for socket-type and bottom connected installations. The 2 element version is used for metering 3 wire delta circuits, the 2½ and 3 element versions are used for metering 4 wire wye circuits.

The DXS2 is approved for billing of energy (kW·h) and demand (kW). It is also approved for time-of-use metering and for real-time metering which is a variation of time-of-use metering whereby registers are switched by an externally supplied signal rather than by the internal time clock. The meter may have an optional KYZ output (kW·h) which is also approved for billing. The DX register is programmable so that any negative energy flow may be ignored, or it may be either added to or subtracted from the kW·h registration in the data accumulators.

The meter is equipped with a transparent cover which has an optical port for communications and a sealable/lockable demand reset.

The liquid crystal display (LCD) may be operated in the NORMAL, ALTERNATE or TEST modes. The cover must be removed to activate and set the meter in the TEST mode.

REMARQUE: Cette approbation ne vise que les compteurs dont la conception, la composition, la construction et le rendement sont identiques, en tout point, à ceux qui sont décrits dans la documentation reçue et pour lesquels des échantillons représentatifs ont été fournis par le requérant aux fins d'évaluation, conformément aux articles 13 et 14 du Règlement sur l'inspection de l'électricité et du gaz. Ce qui suit est une brève description de leurs principales caractéristiques.

DESCRIPTION SOMMAIRE:

Le DSX2 est un compteur polyphasé à microcontrôleur programmable par l'utilisateur dont l'installation se fait dans un socle de raccordement ou avec un raccordement par la base. La version à deux éléments sert aux mesures de circuits à trois fils en triangle et les versions à 2½ et à 3 éléments aux mesures de circuits à 4 fils en étoile.

Le DSX2 est approuvé pour la facturation de l'énergie (kW·h) et du maximum (kW). Il est aussi approuvé pour la mesure du temps d'utilisation et pour la mesure en temps réel laquelle est une variation de la mesure des temps d'utilisation où les registres sont commutés par un signal d'origine externe au lieu d'un signal d'horloge interne. L'enregistreur peut être pourvu d'une sortie facultative KYZ (kW·h), également approuvée pour la facturation. L'enregistreur DX peut être programmé de manière à ne pas tenir compte d'un courant négatif, mais ce courant négatif peut aussi être soit ajouté à l'enregistrement de kW·h dans les accumulateurs de données, soit soustrait de cet enregistrement.

Le compteur est équipé d'un couvercle transparent comportant un port optique pour les communications et un dispositif de remise à zéro du maximum qui peut être plombé ou verrouillé.

L'affichage à cristaux liquides (ACL) peut fonctionner en mode NORMAL (principal), ALTERNATE (secondaire) ou TEST (d'essai). Il faut enlever le couvercle pour mettre le compteur en mode d'essai.

SUMMARY DESCRIPTION: Cont'd

Some of the programmable features include:

- a) the programming of demand as block interval or rolling demand;
- b) energy and demand registration in four separate rate bins and total readings;
- c) electronic detent;
- d) demand threshold alert;
- e) end-of-interval signal; and
- f) write-protect.

Theory of Operation (Ref. Block Diagrams, Pages 6 and 7):

The watt transducer chip of the meter employs the time division multiplication technique to produce an output signal proportional to the quantities being metered and an output signal to indicate energy flow direction. The pulses from the watt transducer chip are stored and sent to the register for calculation of kW·h and demand values. A meter programmed with time-of-use functions can store pulses in four different memory locations. A total memory location is also provided to store the sum of all pulses in these four memories.

DESCRIPTION SOMMAIRE: Suite

Voici certaines des caractéristiques programmables :

- a) programmation du mode de mesure du maximum par intervalles d'intégration, ou par cycles d'intégration,
- b) enregistrement de l'énergie et du maximum dans quatre «cases de facturation» différentes, et total des lectures,
- c) encliquetage électronique,
- d) alerte de dépassement de seuil de maximum,
- e) signal de fin d'intervalle et
- f) interdiction d'écriture.

Principes de fonctionnement (voir schémas fonctionnels aux pages 6 et 7).

Le circuit intégré transducteur de watts du compteur emploie la technique de multiplication temporelle pour produire un signal de sortie proportionnel aux quantités mesurées et un signal de sortie pour indiquer le sens du courant. Les impulsions de sortie du circuit transducteur de watts sont enregistrées et envoyées au registre où sont calculées les valeurs en kW·h et le maximum. Un compteur dont on a programmé les fonctions de mesure du temps d'utilisation peut enregistrer les impulsions dans quatre emplacements différents de la mémoire. Il y a aussi un emplacement en mémoire où est enregistrée la somme de toutes les impulsions de ces quatre emplacements en mémoire.

SUMMARY DESCRIPTION: Cont'd**Programming**

The programming is accomplished by means of suitable software. Each of the NORMAL, ALTERNATE or TEST modes may be programmed to display a maximum of 35 items. Each programmed item may have a two-digit programmable identifier code. The time sequence for each item in the NORMAL mode is programmable. In the ALTERNATE mode, the programmed items are scrolled through by means of the scroll switch. If the scroll switch is pressed for 3 seconds, the programmed items will automatically begin scrolling. At the end of the ALTERNATE mode, the meter will return to the NORMAL display sequence.

Write-protect shall be programmed prior to sealing. To program a meter that has been write-protected, the TEST mode must be entered and then exited by means of the TEST mode switch located to the left of the display. After exiting the TEST mode, a one-minute window is available during which time program changes can be made.

For programming the register with demand functions, there are 49 items available from which to choose. For time-of-use metering, there are 104 items from which to choose.

Demand interval and update interval, if applicable, shall be programmed for display if not marked on the nameplate.

Specifications

Operating temperature range: -40°C to +55°C

Power requirement: Rated voltage +15% / -20% (60 Hz)

Firmware Version: 1.18

Nameplates and markings are as shown on page 8 unless otherwise herein stated.

DESCRIPTION SOMMAIRE: Suite**Programmation**

La programmation est effectuée au moyen de logiciel approprié. Chacun des modes principal (NORMAL), secondaire (ALTERNATE) ou d'essai (TEST) peut être programmé pour afficher 35 éléments d'information. Un code programmé d'identification de deux chiffres peut être attribué à chacun de ces éléments. La séquence d'affichage de chaque élément du mode principal est programmable. En mode secondaire, la touche de défilement SCROLL fait défiler un à un les divers éléments d'affichage. À la fin du mode secondaire, le compteur retournera à la séquence d'affichage principale.

L'interdiction d'écriture doit être programmée avant le scellage du compteur. Pour programmer un compteur dans lequel l'interdiction d'écriture a été programmée, il faut entrer en mode d'essai puis en sortir au moyen de la commande de mode d'essai, à gauche de l'afficheur. À la sortie du mode d'essai, il y a un créneau de 1 minute pendant lequel on peut modifier le programme.

Pour programmer les fonctions de mesure du maximum du registre, on peut choisir parmi 49 éléments de mesure. Pour la mesure du temps d'utilisation, on peut choisir parmi 104 éléments.

L'intervalle du maximum et l'intervalle du cycle, si applicable, doivent être programmés pour être affichés, s'ils ne sont pas indiqués sur la plaque signalétique.

Caractéristiques

Plage des températures de service : -40 °C à +55 °C

Alimentation: tension nominale +15% / -20% (60 Hz)

Version du microprogramme : 1.18

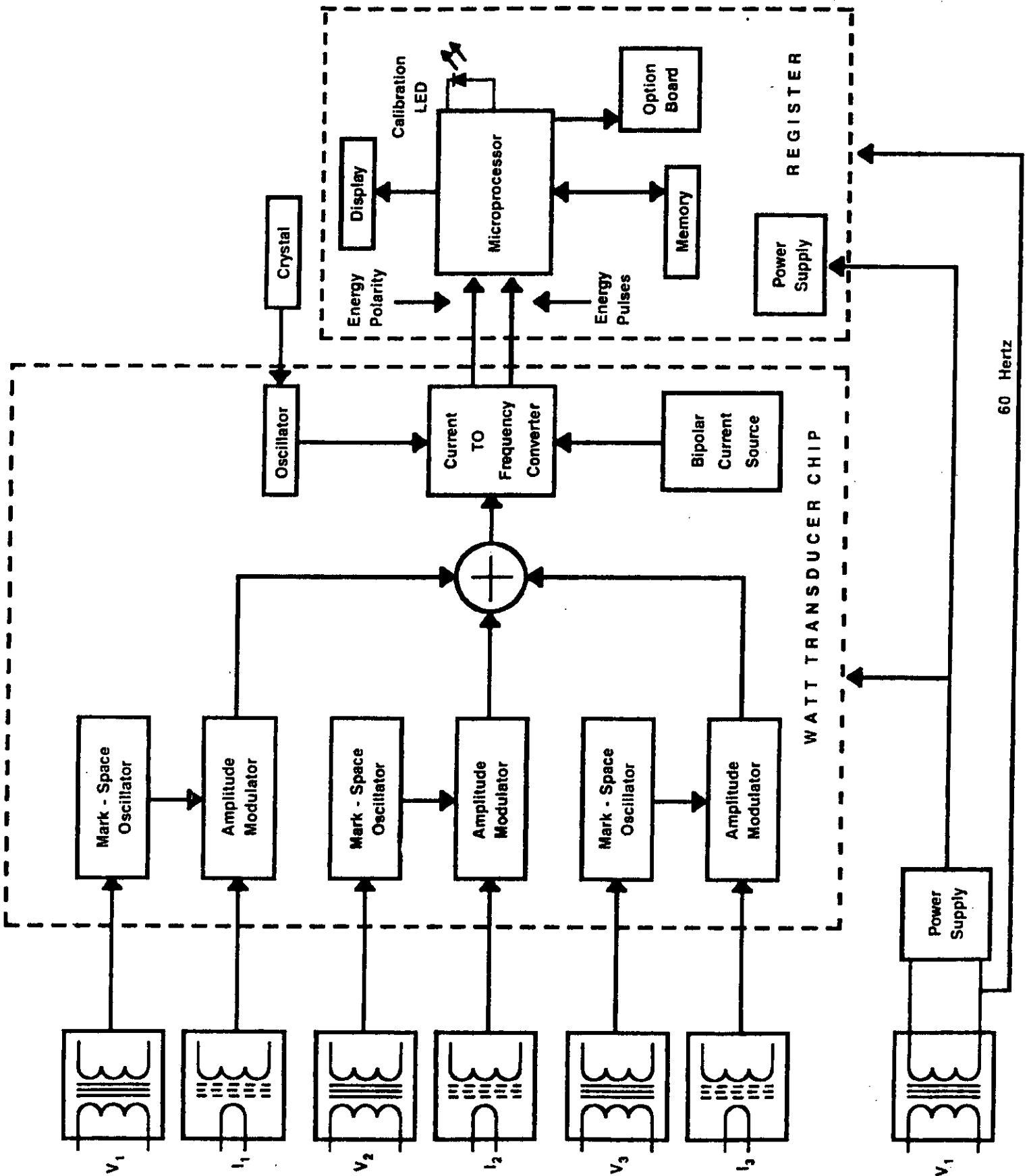
Sauf indication contraire du présent avis, les plaques signalétiques et les marquages doivent correspondre à ceux de la page 8.

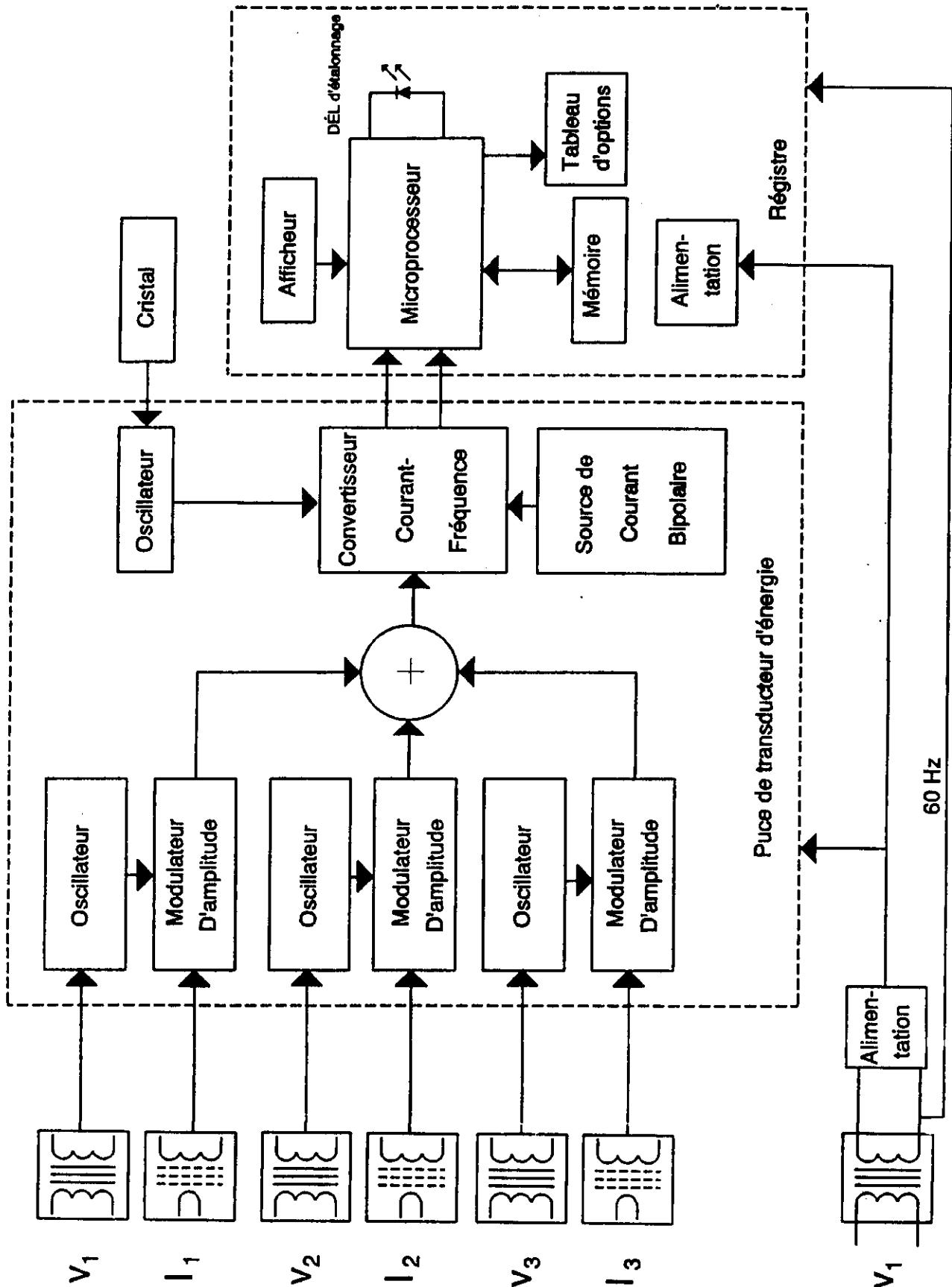
SUMMARY DESCRIPTION: Cont'd

For more comprehensive information regarding design, construction, capabilities, calibration, installation, use, etc., the manufacturer's literature, the manufacturer or the manufacturer's agent(s) should be consulted.

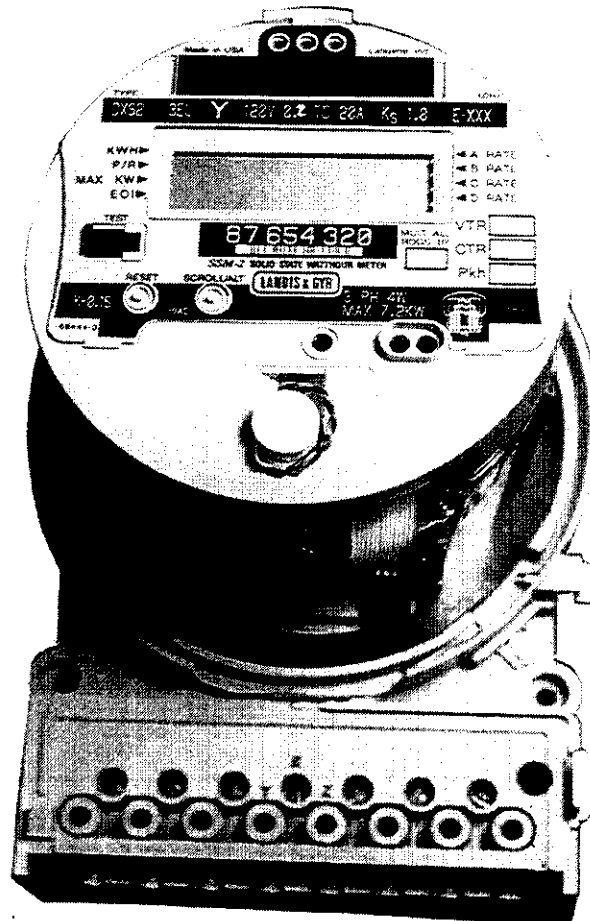
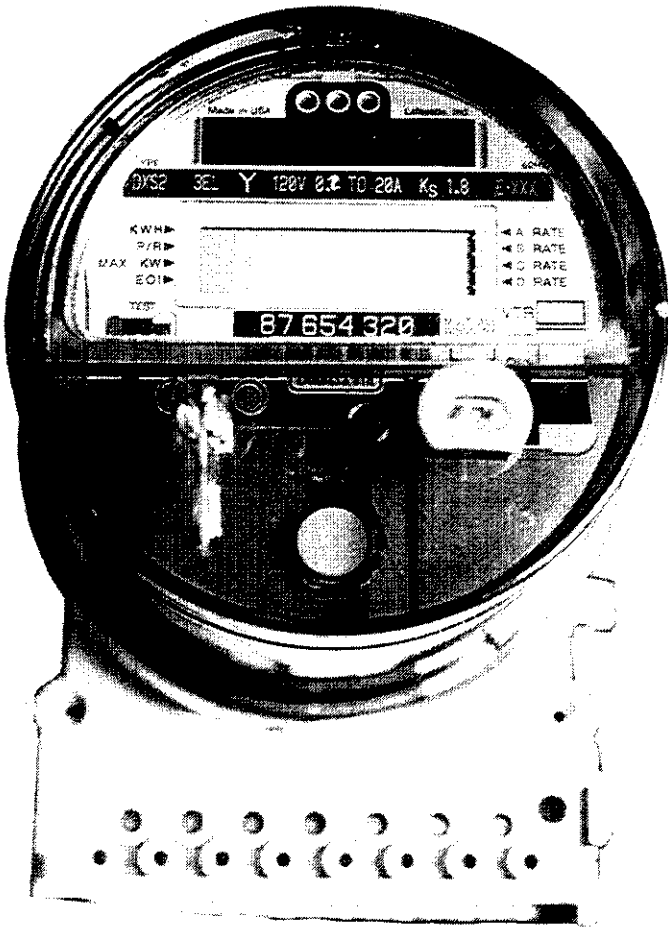
DESCRIPTION SOMMAIRE: Suite

Pour obtenir plus de détails ou de renseignements sur la conception, la construction, les capacités, l'étalonnage, l'installation, l'exploitation, etc. de ce compteur, consulter les manuels ou la documentation du fabricant ou le fabricant ou son agent.





AE-0523



APPROVAL:

The design, composition, construction and performance of the meter type(s) identified herein have been evaluated in accordance with regulations and specifications established under the Electricity and Gas Inspection Act. Approval is hereby granted accordingly pursuant to subsection 9(4) of the said Act.

The sealing, marking, installation, use and manner of use of meters are subject to inspection in accordance with regulations and specifications established under the Electricity and Gas Inspection Act. The sealing and marking requirements are set forth in specifications established pursuant to section 18 of the Electricity and Gas Inspection Regulations. Installation and use requirements are set forth in specifications established pursuant to section 12 of the Regulations. Verification of conformity is required in addition to this approval for all metering devices excepting instrument transformers. Inquiries regarding inspection and verification should be addressed to the local inspection office of Industry and Science Canada.



H. L. Fraser

Chief,
Electricity and Gas

APPROBATION:

La conception, la composition, la construction et le rendement du(des) type(s) de compteurs identifié(s) ci-dessus, ayant fait l'objet d'une évaluation conformément au Règlement et aux prescriptions établis aux termes de la Loi sur l'inspection de l'électricité et du gaz, la présente approbation est accordée en application du paragraphe 9(4) de ladite Loi.

Le scellement, l'installation, le marquage, et l'utilisation des compteurs sont soumis à l'inspection conformément au Règlement et aux prescriptions établis aux termes de la Loi sur l'inspection de l'électricité et du gaz. Les exigences d'installation et d'utilisation sont définies dans les prescriptions établies en vertu de l'article 18 du Règlement sur l'inspection de l'électricité et du gaz. Les exigences d'installation et d'utilisation sont définies dans les prescriptions établies en vertu de l'article 12 dudit règlement. Sauf dans le cas des transformateurs de mesure, une vérification de conformité est requise. Toute question sur l'inspection et la vérification de conformité doit être adressée au bureau local d'Industrie et Sciences Canada.

Date: NOV 3 1993

Chef,
Électricité et Gaz