



JUL 28 1983

NOTICE OF APPROVAL

Issued by statutory authority of the Director of the Legal Metrology Branch of Consumer and Corporate Affairs Canada for (category of device):

POLYPHASE ELECTRICITY METER
CONTROL

APPLICANT / REQUÉRANT:

Gentec Inc.
2625 Dalton
Sainte-Foy, Québec
G1P 3S9

MODEL(S) / MODÈLE(S):

UCT-92
UCT-M
UCT-G

NOTE: This approval applies only to meters, the design, composition, construction and performance of which are, in every material respect, identical to that described in the material submitted, and that are typified by samples submitted by the applicant for evaluation for approval in accordance with sections 13 and 14 of the Electricity and Gas Inspection Regulations. The following is a summary of principal features only.

AVIS D'APPROBATION

Émis en vertu du pouvoir statutaire du directeur de la Métrologie légale, Consommation et Affaires commerciales Canada, pour (catégorie d'appareil):

CONTRÔLEURS DE COMPTEURS
POLYPHASÉS D'ÉLECTRICITÉ

MANUFACTURER / FABRICANT:

Gentec Inc.
2625 Dalton
Sainte-Foy, Québec
G1P 3S9

RATING / CLASSEMENT:

120 V(ac), 60 Hz/120 V (ca), 60 Hz

REMARQUE: Cette approbation ne vise que les compteurs dont la conception, la composition, la construction et le rendement sont identiques, en tout point, à ceux qui sont décrits dans la documentation reçue et pour lesquels des échantillons représentatifs ont été fournis par le requérant aux fins d'évaluation, conformément aux articles 13 et 14 du Règlement sur l'inspection de l'électricité et du gaz. Ce qui suit est une brève description de leurs principales caractéristiques.

SUMMARY DESCRIPTION:

The devices herein approved are programmable rate and load controllers.

Although the three models (UCT-M, UCT-G, UCT-92) are functionally the same, they utilize different technologies and circuit boards. There are also minor differences in the input connections and display boards. The UCT-M is based on proprietary Micro-Controle technology; the UCT-G is based on proprietary Gentec technology; the UCT-92 is a completely new product (including technology).

Dry contact inputs in these controllers are activated from dry contact outputs of radio receivers or of approved temperature probes. (Refer to system block diagram, page 6). Examples of approved temperature probes are those electronic temperature elements approved pursuant to Notices of Approval E-235 and E-247.

Closure of dry contact outputs in these controllers switches the registers on approved dual rate meters to their high rate, or switches systems in bi-energy applications. These programmed actions are subject to manual overrides or to programmed clock and calendar overrides.

On contact closure of the temperature probe, signifying a low temperature condition, the device verifies whether or not its current time is within the programmable six and a half hour low rate period between 22:00 and 06:00; if not it switches the approved dual rate meter to the high rate.

DESCRIPTION SOMMAIRE: (Suite)

Les appareils approuvés par les présentes sont des contrôleurs programmables de tarif et de charge.

Même si les trois modèles (UCT-M, UCT-G, UCT-92) remplissent les mêmes fonctions, ils font appel à des technologies différentes et utilisent des cartes de circuit imprimé différentes. Les connexions d'entrée et tableaux d'affichage différent aussi légèrement. Le contrôleur UCT-M est fondé sur la technologie privée de Micro-Controle; l'UCT-G, pour sa part, repose sur la technologie privée de Gentec; enfin, l'UCT-92 est un produit complètement nouveau y compris sa technologie.

Les contacts secs d'entrée des trois contrôleurs sont activés par des contacts secs de sortie de récepteurs radio ou de capteurs de température approuvés. (Se reporter au schéma fonctionnel de la page 6.) Les éléments détecteurs électroniques de température approuvés aux termes des avis d'approbation E-235 et E-247 sont des exemples de capteurs de température approuvés.

La fermeture des contacts secs de sortie des contrôleurs fait passer les enregistreurs des compteurs double tarif approuvés au mode de tarif élevé ou fait passer les compteurs au mode bi-énergie. Ces interventions programmées sont sujettes à annulation manuelle ou à annulation par horodateur programmé.

À la fermeture du contact du capteur de température, ce qui signifie un état de basse température, le contrôleur vérifie si son heure se situe à l'intérieur de la période programmable de bas tarif de six heures et demie comprise entre 22 heures et 6 heures; dans la négative, il fait passer le compteur double tarif approuvé au mode de tarif élevé.

SUMMARY DESCRIPTION: (Cont'd)

In the event of a power outage greater than fifteen minutes between December first and March thirty-first the device, after restoration of power, switches the approved dual rate meter to the high rate for a period equal to twice the duration of the power outage, up to a maximum of four hours. A switch is present inside the device to activate the power outage mode.

A keyswitch on the face of the device is provided for manual override. The meter register will only switch to the high rate in the event of a valid power outage or remote dry contact input closure. Two other keyswitches on the device are used to manually activate electric and auxiliary boilers.

Ratings for input and output circuits are 24 volts (dc); power supply 120 volts 60 Hz. Operating temperature is 0°C to 70°C.

Firmware version approved is identified by the date December 11, 1992.

Special holes are provided to seal the doors of the devices. The inner door in the upper compartment shall be sealed by Consumer and Corporate Affairs Canada. The outer doors of the upper and lower compartments can be sealed by the utility or the customer. A password and identification code is necessary to modify any parameter, either by the keypad or through the communication port. Only clock, calendar and load control parameters are thereby programmable. All parameters are stored in a battery backed systems RAM; calendar and time function are included real-clock device (timekeeper MK48T08/18B).

DESCRIPTION SOMMAIRE (Suite):

En cas de panne de courant de plus de quinze minutes entre le premier décembre et le trente-et-un mars, l'appareil, une fois le courant rétabli, fait passer le compteur double tarif approuvé au mode de tarif élevé pendant une période égale à deux fois la durée de la panne de courant jusqu'à concurrence de quatre heures. Un interrupteur se trouvant à l'intérieur de l'appareil permet d'activer le mode de panne de courant.

L'annulation manuelle est possible grâce à un interrupteur à clé situé sur le devant de l'appareil. L'enregistreur du compteur ne passera en mode de tarif élevé qu'en cas de panne de courant valide ou de fermeture des contacts secs d'entrée à distance. Deux autres interrupteurs à clé sur l'appareil sont employés pour activer manuellement les chaudières électriques et auxiliaires.

La tension nominale pour les circuits d'entrée et de sortie est de 24 volts (c.c.); la tension d'alimentation requise est de 120 volts à une fréquence de 60 Hz. La plage de températures de fonctionnement va de 0 à 70 C.

Le micrologiciel approuvé est celui en date du 11 décembre 1992.

Des trous spéciaux sont perforés pour sceller les portes des appareils. La porte intérieure dans le compartiment supérieur doit être scellée par Consommation et Affaires commerciales Canada. Les portes extérieures des compartiments supérieur et inférieur peuvent être scellées par le service public ou par le client. Un mot de passe et un code d'identification sont nécessaires pour modifier tout paramètre, que ce soit par le clavier ou par le port de communication. Ainsi, seuls les paramètres d'horodatage et de contrôle de la charge sont programmables. Tous les paramètres sont stockés dans une mémoire vive à pile de relève; la fonction d'horodatage est incluse dans l'horloge temps réel (pointeur MK48T08/18B).

SUMMARY DESCRIPTION (Cont'd)

An event logger is present in the device to record any modification of parameters (mainly calendar information). This is not to be considered as an event logger in the context of future Consumer and Corporate Affairs Canada requirements. Up to a maximum of thirty events can be recorded; no other modifications can be made when the maximum of events is reached. The log is read via an "IBM" compatible computer.

A seven-segment, eight-digit LED display is provided for information to the client and for use during programming.

An analog temperature probe (not to be confused with those mentioned in the first paragraph on page 2) is used for statistics only.

Nameplates and markings are as shown on pages 7 and 8.

For more comprehensive information regarding design, construction, capabilities, calibration, installation, use, etc., the manufacturer's literature, the manufacturer or the manufacturer's agent(s) should be consulted.

APPROVAL:

The design, composition, construction and performance of the meter type(s) identified herein have been evaluated in accordance with regulations and specifications established under the Electricity and Gas Inspection Act. Approval is hereby granted accordingly pursuant to subsection 9(4) of the said Act.

DESCRIPTION SOMMAIRE (Suite)

L'appareil renferme un enregistreur d'événements qui enregistre toutes les modifications de paramètres (principalement les données de l'agenda). Cet enregistreur ne doit pas être considéré comme l'enregistreur d'événements qui sera requis dans le futur par Consommation et Affaires commerciales Canada. Jusqu'à trente événements peuvent être consignés; aucune autre modification ne peut être apportée lorsque le maximum est atteint. Le registre est lu à l'aide d'un ordinateur IBM compatible.

Un dispositif d'affichage à cristaux liquides à sept segments et à huit chiffres est prévu pour l'information du client; il peut également servir pendant la programmation.

Un capteur de température analogique (à ne pas confondre avec les capteurs mentionnés dans le premier paragraphe de la page 2) est utilisé aux seules fins statistiques.

Les plaques signalétiques et les marquages sont ceux illustrés aux pages 7 et 8.

Pour de plus amples renseignements sur la conception, la construction, les capacités, l'étalonnage, l'installation, l'utilisation etc., vous êtes priés de consulter la documentation du fabricant ou de communiquer avec le ou les agents du fabricant.

APPROBATION:

La conception, la composition, la construction et le rendement du (des) type(s) de compteurs identifié(s) ci-dessus, ayant fait l'objet d'une évaluation conformément au Règlement et aux prescriptions établis aux termes de la Loi sur l'inspection de l'électricité et du gaz, la présente approbation est accordée en application du paragraphe 9(4) de ladite Loi.

The sealing, marking, installation, use and manner of use of meters are subject to inspection in accordance with regulations and specifications established under the Electricity and Gas Inspection Act. The sealing and marking requirements are set forth in specifications established pursuant to section 18 of the Electricity and Gas Inspection Regulations. Installation and use requirements are set forth in specifications established pursuant to section 12 of the said Regulations. Verification of conformity is required in addition to this approval for all metering devices excepting instrument transformers. Inquiries regarding inspection and verification should be addressed to the local inspection office of Consumer and Corporate Affairs Canada.

Le scellement, l'installation, le marquage, et l'utilisation des compteurs sont soumis à l'inspection conformément au Règlement et aux prescriptions établis aux termes de la Loi sur l'inspection de l'électricité et du gaz. Les exigences de scellement et de marquage sont définies dans les prescriptions établies en vertu de l'article 18 du Règlement sur l'inspection de l'électricité et du gaz. Les exigences d'installation et d'utilisation sont définies dans les prescriptions établies en vertu de l'article 12 dudit règlement. Sauf dans le cas des transformateurs de mesure, une vérification de conformité est requise. Toute question sur l'inspection et la vérification de conformité doit être adressée au bureau local de Consommation et Affaires commerciales Canada.

A/B to for H.L. Fraser

H.L. Fraser

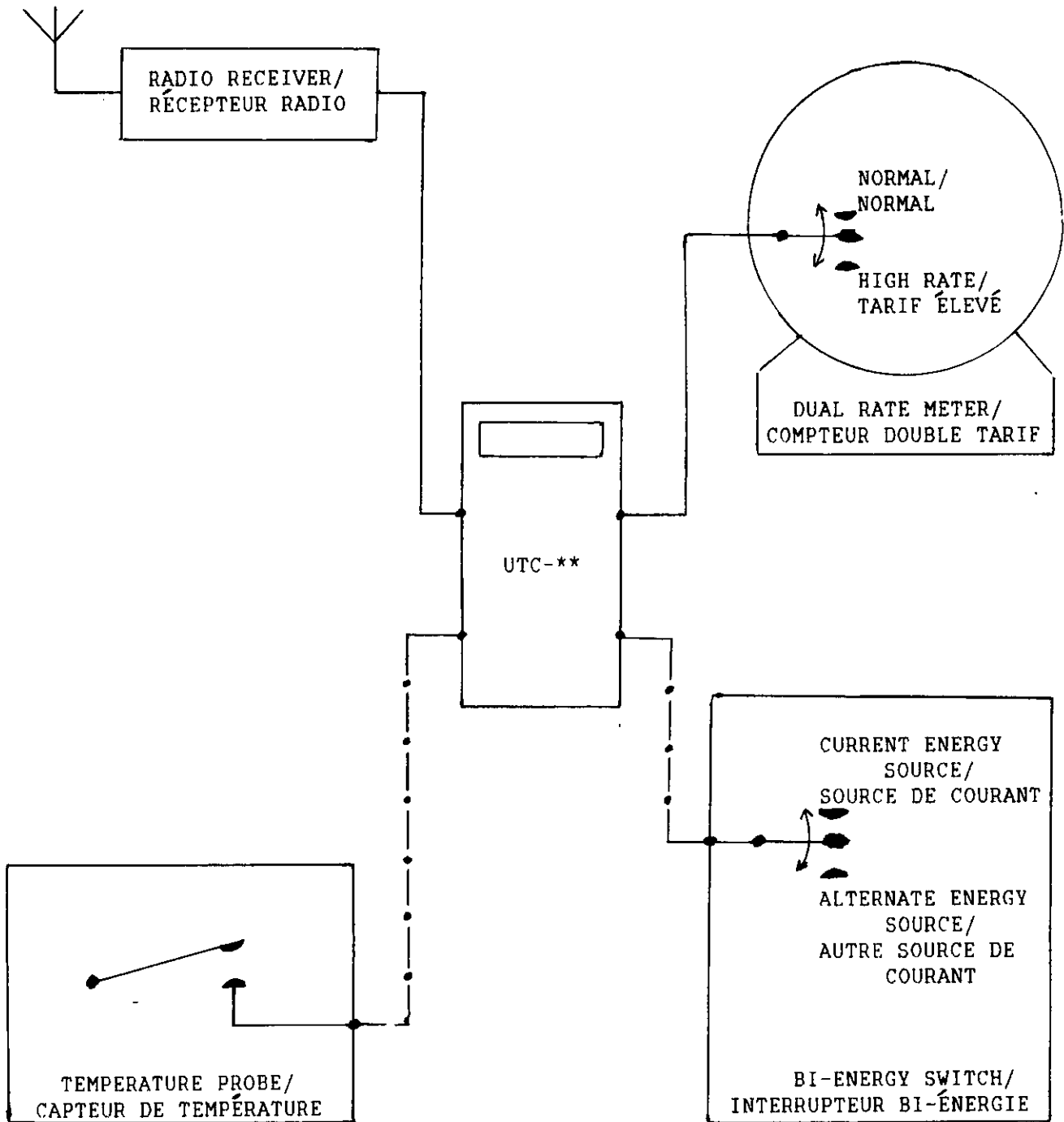
Chief,
Electricity and Gas


Date

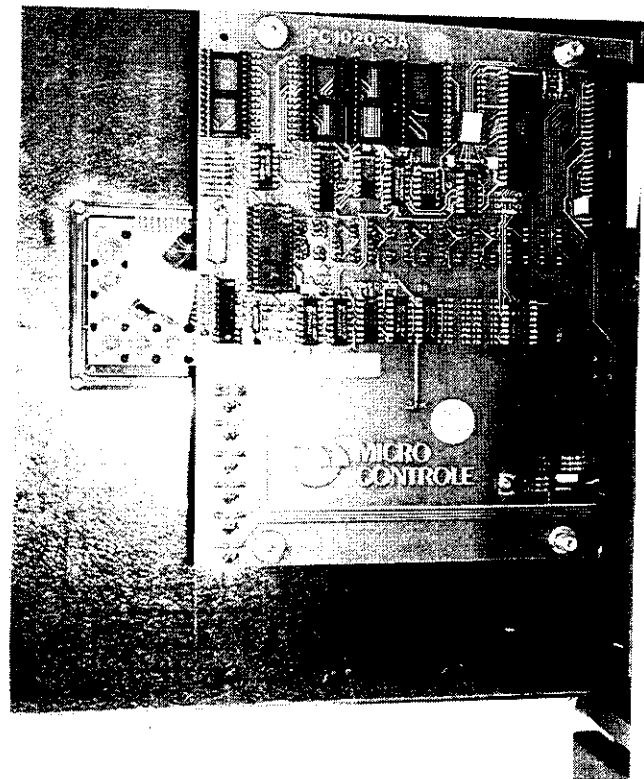
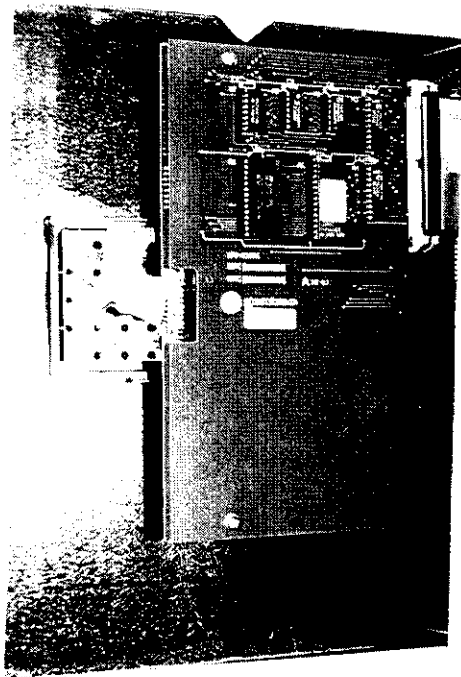
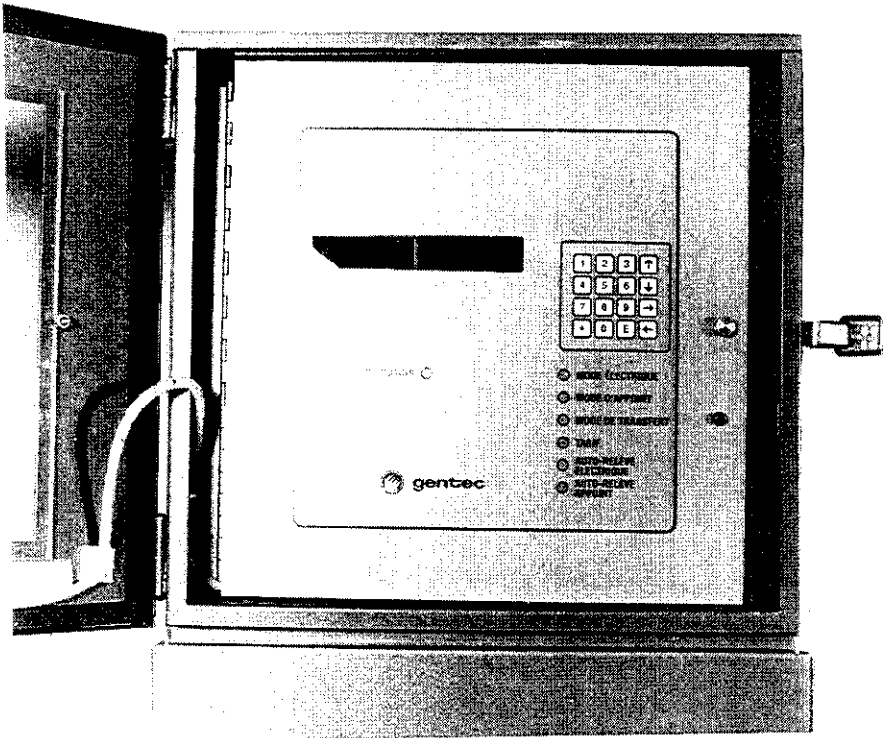
93/07/28

Chef,
Electricite et gaz

SYSTEM BLOCK DIAGRAM / SCHEMA FONCTIONNEL



ALTERNATE CONNECTION / AUTRE CONNEXION 



FABRICATION 92
 MODELE UCT-M
 C.A.C.C. _____
 H.Q. _____
 GENTEC _____
 OPER. 0° a 70° C
 ALIM. 120Vca 60Hz

