



JUL 22 1993

NOTICE OF APPROVAL

Issued by statutory authority of the Director of the Legal Metrology Branch of Consumer and Corporate Affairs Canada for (category of device):

ELECTRONIC POLYPHASE
ENERGY-DEMAND METER

APPLICANT / REQUÉRANT:

Schlumberger Industries
Sangamo Electricity Division
215 Laird Drive
Toronto, Ontario
M4G 2X1

MODEL(S) / MODÈLE(S):

SVIS
SVIP
SVIF

NOTE: This approval applies only to meters, the design, composition, construction and performance of which are, in every material respect, identical to that described in the material submitted, and that are typified by samples submitted by the applicant for evaluation for approval in accordance with sections 13 and 14 of the Electricity and Gas Inspection Regulations. The following is a summary of principal features only.

AVIS D'APPROBATION

Émis en vertu du pouvoir statutaire du directeur de la Métrologie légale, Consommation et Affaires commerciales Canada, pour (catégorie d'appareil):

COMPTEUR ÉLECTRONIQUE POLYPHASE
D'ÉNERGIE ET DE MAXIMUM

MANUFACTURER / FABRICANT:

Schlumberger Industries
Sangamo Electricity Division
215 Laird Drive
Toronto, Ontario
M4G 2X1

RATING / CLASSEMENT:

2, 2 1/2, 3 element/éléments
120, 240, 277, 345, 480, 600 Volts

0.10 to/a 10 amperes/ampères
1.0 to/a 100 amperes/Ampères
2.0 to/a 200 amperes/Ampères

50,60 Hz/Hertz

REMARQUE: Cette approbation ne vise que les compteurs dont la conception, la composition, la construction et le rendement sont identiques, en tout point, à ceux qui sont décrits dans la documentation reçue et pour lesquels des échantillons représentatifs ont été fournis par le requérant aux fins d'évaluation, conformément aux articles 13 et 14 du Règlement sur l'inspection de l'électricité et du gaz. Ce qui suit est une brève description de leurs principales caractéristiques.

SUMMARY DESCRIPTION:

The SVI series of combination energy-demand meters consists of essentially the same solid state energy-demand metering modules as in the KVI series approved pursuant to Notice of Approval E-268 (revised) except that the voltage is sensed by internal voltage transformers rather than by the flat inductive printed circuit boards assembled integrally with the KVI potential coils.

The current is sensed by toroidal current transformers identical to those of the KVI except there are no inductive meter current coils in series with them.

The meter base and cover are essentially the same but none of the inductive meter components of the KVI are included.

The energy consumption demand and display routine firmware (embedded software) as well as the liquid crystal display (LCD), microprocessor, random access memory (RAM) and support circuitry are essentially the same as in the K3000 and the KVI approved pursuant to Notices of Approval E-241 and E-268 respectively.

The metering module consists of two interconnected printed circuit boards; one contains all of the input/output (I/O) circuitry and power supply; the other contains all of the processing electronic hardware and the LCD. The LCD shows both the measurement parameters and the associated engineering units. A demand reset switch is provided in order to reset the maximum demand values to zero.

A visible test light which allows conventional energy meter comparison testing is provided on the left hand side of the register. An RS-232 port allows entry of programming and calibration instructions from a computer (with meter cover removed).

DESCRIPTION SOMMAIRE:

Les compteurs d'énergie et de maximum de la série SVI sont constitués de modules de mesurage à semi-conducteurs pour l'énergie et le maximum essentiellement identiques à ceux utilisés dans les compteurs de la série KVI approuvés en vertu de l'avis d'approbation E-268 (révisé), sauf que la tension est captée par des transformateurs de tension internes au lieu de l'être par des minces cartes de circuits imprimés inductifs intégrées aux enroulements de potentiel KVI.

Le courant est capté par des transformateurs de courant toroidaux semblables à ceux utilisés dans les compteurs KVI, sauf qu'ils ne sont pas montés en série avec les enroulements de courant du compteur à induction.

Le socle du compteur et le couvercle sont à toutes fins pratiques les mêmes, mais aucun composant du compteur à induction de la série KVI n'est inclus.

La microprogrammation (logiciel intégré) des routines de consommation d'énergie et d'affichage ainsi que le dispositif d'affichage à cristaux liquides, le microprocesseur, la mémoire (RAM) et les circuits de soutien sont essentiellement les mêmes que ceux des modèles des séries K3000 et KVI approuvés respectivement en vertu des avis d'approbation E-241 et E-268.

Le module de mesurage est composé de deux cartes de circuits imprimés interreliées; l'une contient l'ensemble des circuits d'entrée/sortie (E/S) et le bloc d'alimentation, l'autre tout le matériel électronique de traitement ainsi qu'un affichage à cristaux liquides. L'affichage montre les paramètres de mesure et les unités correspondantes. Un interrupteur de remise à zéro permet de ramener à zéro l'indication du maximum.

Un voyant de test apparent qui permet les tests de comparaison courants des compteurs d'énergie est prévu sur le côté gauche de l'enregistreur. Une porte RS-232 permet l'introduction des instructions de programmation et d'étalonnage provenant d'un ordinateur (le couvercle du compteur étant déposé).

SUMMARY DESCRIPTION (Cont'd)

An optical port mounted directly on the electronic register allows transfer of consumption data through the meter cover to a hand held terminal or a computer. An infra-red light emitting diode in the optical port flashes in synchronization with the visible test light when the meter is in the Test Mode (see page 5) or the Alternate display sequence mode (see Table 1, page 8). This feature is operational for a period of only 30 minutes following activation. Should optical communication be initiated during this time, the meter will acknowledge and respond in its normal manner. All information is stored in a non-volatile EEPROM. All the electronic circuitry of the metering module is contained in a non-metallic moulded enclosure.

The electronic portion of the SVI is a digital sampling meter. A multiplexer polls sequentially the different quantities being measured. These quantities are fed to the measurement circuit where they are sampled and converted into digital signals representing voltages and currents. These pulses are processed by the microprocessor of the computational circuit to obtain the calculated quantities that are displayed and stored as shown in Figure 1.

The power to energize the electronic portion is taken from the A phase potential circuit.

DESCRIPTION SOMMAIRE (Suite)

Un connecteur optique installé directement sur l'enregistreur électronique permet le chargement des données de consommation dans un terminal portatif ou un ordinateur par le couvercle du compteur. Une diode électroluminescente à infrarouge prévue dans le connecteur optique clignote en synchronisme avec le voyant de test apparent lorsque le compteur est en mode de test (voir page 5) ou en mode d'affichage secondaire (voir tableau 1, page 8). La diode ne fonctionne que pour une période de 30 minutes à partir du moment où elle est activée. Si une communication optique est déclenchée à ce moment-là, le compteur accusera réception de la commande et répondra de la façon normale. Toutes les données sont stockées dans une mémoire EEPROM rémanente. L'ensemble des circuits électroniques du module de mesurage est abrité dans un boîtier moulé non métallique.

la partie électronique du SVI est un compteur d'échantillonnage numérique. Les différentes quantités étant mesurées sont prélevées en séquences par un multiplexeur et alimentées dans les circuits de mesure où elles sont échantillonnées et converties en des signaux numériques représentant des tensions et des courants. Ces impulsions sont traitées par un microprocesseur du circuit de calcul afin d'obtenir les quantités calculées qui sont affichées et stockées suivant la figure 1.

L'énergie servant à alimenter la partie électronique provient du circuit potentiel de phase A.

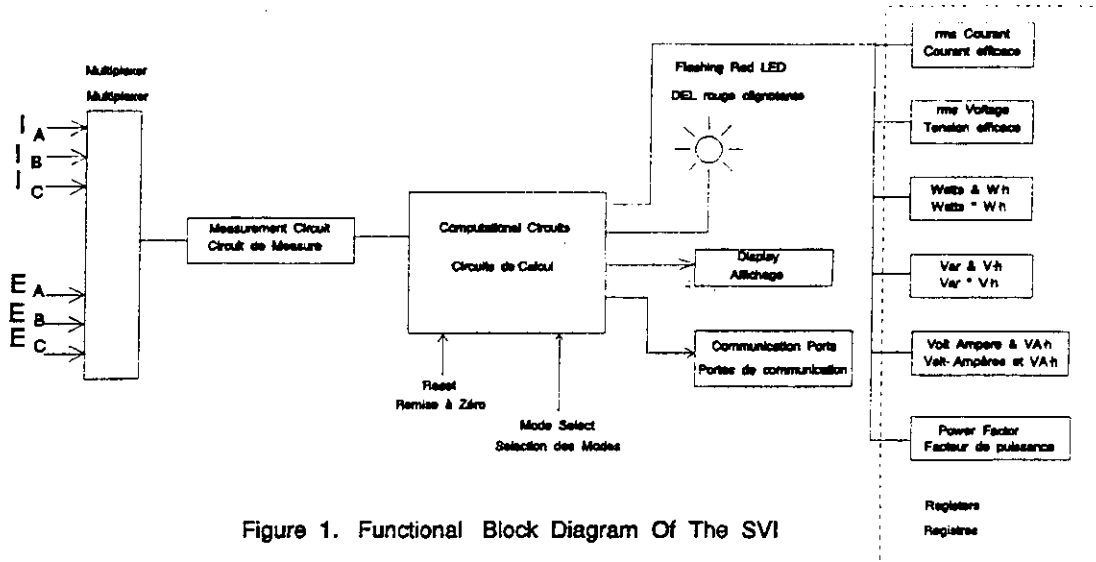


Figure 1. Functional Block Diagram Of The SVI

Schéma fonctionnel du SVI

A voltage reference level for the A-to-D converters in the measurement circuits is supplied by a temperature compensated diode.

Should the voltage on phase A fall to less than 67% of the nominal voltage level, then the billing values are automatically stored in EEPROM registers.

The current samples are squared and the mean is calculated and then the square root of the mean is taken giving the r.m.s. amplitude of the current.

The same procedure as the current is done for calculating the r.m.s. amplitude of the voltage.

Un niveau de référence de tension pour les convertisseurs analogiques numériques dans les circuits de mesure est assuré par une diode à compensation de température.

Si la tension de la phase A tombe en-dessous de 67% de la valeur nominale, les données de facturation sont alors automatiquement stockées dans des registres EEPROM.

Les échantillons de courant sont mis au carré, la moyenne est déterminée et la racine carrée de cette moyenne est calculée de façon à obtenir l'amplitude efficace du courant.

L'amplitude efficace de la tension est calculée de la même façon que pour le courant.

SUMMARY DESCRIPTION (Cont'd)

The watts are derived by multiplying each current sample by the corresponding voltage sample, and calculating the mean. A cumulation register is used to gather the calculated means. The contents of this register are multiplied by a suitable scaling factor to give watt hours. Any negative watts are set to zero which is effectively electronically detenting the meter to read in the forward direction.

The vars are derived by the same procedure as is used for calculating watt except each current sample is multiplied by the corresponding voltage sample which is phase shifted by 90°. Var hours are obtained using a cumulation register and the appropriate scaling factor.

The volt amperes are calculated using the formula:

$$\text{Volt Ampere} = \frac{1}{\sqrt{3}} \left[V_{ab} \cdot I_a + V_{cb} \cdot I_c + \frac{(V_{ab} + V_{cb})}{2} \cdot I_b \right]$$

$$\text{Volt Ampère} = \frac{1}{\sqrt{3}} \left[V_{ab} \cdot I_a + V_{cb} \cdot I_c + \frac{(V_{ab} + V_{cb})}{2} \cdot I_b \right]$$

The power factor is calculated from the formula:

$$\text{Power Factor} = \frac{\text{Watts}}{\text{Volt Amperes}}$$

DESCRIPTION SOMMAIRE (Suite)

Les watts sont déterminés en multipliant chaque échantillon de courant par l'échantillon de tension correspondant et en établissant la moyenne. Les valeurs moyennes calculées sont regroupées dans un registre de cumulation. Ces valeurs sont multipliées par un facteur de mise à l'échelle approprié afin d'être exprimées en wattheures. Les watts négatifs sont remis à zéro afin d'inciter électroniquement le compteur à lire vers l'avant.

Les volts-ampères réactifs (var) sont déterminés de la même manière que les watts sauf que chaque échantillon de courant est multiplié par l'échantillon de tension correspondant déphasé de 90°. Les varheures sont calculés à l'aide d'un registre de cumulation et d'un facteur de mise à l'échelle approprié.

Les volts-ampères sont calculés à l'aide de la formule ci-dessous :

Le facteur de puissance est calculé à l'aide de la formule suivante:

$$\text{Facteur de puissance} = \frac{\text{watts}}{\text{volts-ampères}}$$

SUMMARY DESCRIPTION (Cont'd)

Approved Firmware Versions: 3.21, 4.18, 4.20, 4.30 and 4.40 (Displayed in Configuration Status Sequence of Test Mode).

Firmware version 4.30 is identical to version 4.20 except it supports display of both English and French acronyms as shown in the following table:

<u>Description</u>	<u>English Acronym</u>	<u>French Acronym</u>
<u>Description</u>	<u>Acronymes anglais</u>	<u>Acronymes français</u>
Test Mode*/Mode de test*	test	test
Demand Reset*/Remise à zéro de la consommation	d.r	rAZ
Master Reset*/Remise à zéro générale*	reg	reg
External Demand Sync.*/Synchronisation extérieure de la consommation*	Sync	Sync
Software Revision/Révision du logiciel	S.r	S.r
Potential Indicators/Indicateurs de potentiel	PHASE	PHASE
Power Outages/Pannes de courant	PO	PA
Average Power Factor/Facteur de puissance moyen	A	A
Lowest Power Factor/Facteur de puissance inférieur	L.	L

* Asynchronous display initiated by an external event (e.g., button press, etc.). All other acronyms are programmable display selections.

DESCRIPTION SOMMAIRE (Suite)

Versions approuvées de la microprogrammation: 3.18, 3.21, 4.20, 4.30, et 4.40 (Affichée dans la séquence d'état de configuration du mode de test).

La version 4.30 de microprogrammation est identique à la version 4.20 sauf qu'elle assure l'affichage des acronymes français et anglais, comme l'illustre le tableau suivant:

* Affichage asynchrone déclenché par une intervention extérieure (bouton enfoncé, etc.). Tous les autres acronymes sont programmables aux fins d'affichage.

SUMMARY DESCRIPTION (Cont'd)

Firmware Version 4.40 is identical to version 4.30 except it converts the meter to a dual rate meter, the rates being externally selectable. This is accomplished by re-mapping the optional slave demand synchronization input to a rate select input. Previous firmware versions incorporated slave demand synchronization and dual rate capability as mutually exclusive programmable options selectable by the Schlumberger Master Programmer software. The rate select input is wetted at 40-45 V (dc) and requires only dry contact closure for actuation. It is polled once per second with a 50 ms debounce. The LCD annunciators are RATE 1, RATE 2 and TOTAL.

Analog data at the input voltage and current transformers of the SVI is continuously sampled and converted to digital data by the metering module, which computes therefrom the energy consumption and demand.

No user-accessible mechanical calibration adjustments are provided in the solid state metering module. Ratio and phase errors of the internal transformers are compensated for during calibration of the metering module (which must be done in conjunction with an IBM PC or compatible computer and only while the metering module is in the test mode).

DESCRIPTION SOMMAIRE (Suite)

La version 4.40 de microprogrammation est identique à la version 4.30 sauf qu'elle convertit le compteur en un compteur à double tarification, les tarifs étant choisis de façon externe. Il suffit de reconfigurer l'entrée de synchronisation facultative maître/esclave en une entrée de sélection de tarifs. Les versions de microprogrammation antérieures comprenaient la synchronisation maître/esclave et la capacité de double tarif comme des options programmables mutuellement exclusives pouvant être choisies par le logiciel Master Programmer de Schlumberger. L'entrée de sélection de tarifs est constituée de contacts mouillés à 40-45 V (c.c) et mise en oeuvre par la simple fermeture de contacts secs. Elle est interrogée toutes les secondes, sous réserve d'un antirebond de 50 ms. Les afficheurs à cristaux liquides sont associés au TARIF 1, au TARIF 2 et au TOTAL.

Les données analogiques des transformateurs de tension et de courant d'entrée de la série SVI sont échantillonnées en continu et converties en données numériques par le module de mesurage qui les utilise pour calculer la consommation en énergie et le maximum.

Aucun dispositif mécanique de réglage de l'étalonnage n'est accessible à l'utilisateur dans le module de mesurage à semi-conducteurs. Les erreurs du rapport de transformation et le déphasage des transformateurs internes sont compensés pendant l'étalonnage du module de mesurage (qui doit être fait de concert avec un OP IBM ou un ordinateur compatible et seulement lorsque le module de mesurage est en mode de test).

SUMMARY DESCRIPTION (CONT'D)

The solid state metering module supplied for all metering configurations (network; 2 EL 3Ø 3W delta; 2½ EL 3Ø 4 W Y; 2½ EL 3Ø 4 W delta; and 3 EL 3Ø 4 W Y) will be of one type only, capable of metering a full 3 phase service. Different metering configurations or forms are achieved by a combination of connections, circuit board switch positions and firmware during computer controlled meter calibration.

Two versions of the LCD are approved. The dot matrix LCD is the same as that approved for the K3000 pursuant to Notice of Approval E-241. The fixed-format masked LCD features 6 seven-segment numeric characters preceded by a two digit customer code along with masked annunciators designating various engineering units (except that Q-hours are displayed without an annunciator on the fixed-format masked version).

The meter may be supplied with either a dot matrix or masked display.

A French language LCD may be used in place of the English language version; this will be of the same layout, character size, engineering units and annunciators as the English version and was approved by AML dated 1991-11-19, Project AP-EL-91-0078.

Two optional fully-isolated pulse outputs are available and are approved for billing. They can be programmed for W.h, var.h, Q.h or VA.h.

As in the K3000 and the KVI, the SVI has two display sequences; "Main" and "Alternate", each fully programmable for:

DESCRIPTION SOMMAIRE (Suite)

Le module de mesurage à semi-conducteurs fourni pour toutes les configurations de mesurage (réseau: 2 éléments, 3 phases, 3 fils, en triangle; 2½ éléments, 3 phases, 4 fils, en étoile; 2½ éléments, 3 phases, 4 fils, en triangle; et 3 éléments, 3 phases, 4 fils, en étoile) doit être d'un type seulement capable de mesurer un service complet à 3 phases. Différentes configurations ou formes de mesurage sont obtenues par une combinaison de connexions, de positions des interrupteurs sur la carte de circuit et de microprogrammation pendant l'étalonnage du compteur contrôlé par ordinateur.

Deux versions pour l'affichage à cristaux liquides (DÉL) sont approuvées. L'affichage à cristaux liquides par points est identique à celui approuvé pour le modèle K3000 en vertu de l'avis d'approbation E-241. Le dispositif d'affichage à DÉL masqué et de format fixe comporte six chiffres à sept segments précédés d'un code de client à deux chiffres et d'afficheurs masqués désignant diverses unités de mesure (sauf les Q-heures qui sont affichées sans afficheurs sur la version masquée à format fixe).

Le compteur peut être fourni avec une imprimante à points ou avec un dispositif d'affichage masqué.

Une version française du dispositif d'affichage à cristaux liquides peut être utilisée au lieu de la version anglaise. Les deux auront la même disposition, la même taille de caractères, les mêmes unités de mesure et les mêmes afficheurs - approbation en vertu de l'avis AML en date de 1991-11-19, projet AP-EL-91-0078.

Deux sorties d'impulsions facultatives complètement isolées sont disponibles et approuvées à des fins de facturation. Elles peuvent être programmées pour les W.h, les var.h, les Q.h ou les VA.h.

À l'instar des modèles K3000 et KVI, le SVI comporte deux séquences d'affichage soit la séquence "principale" et la séquence "secondaire", chacune étant entièrement programmables du point de vue:

SUMMARY DESCRIPTION: Cont'd

- a) Items displayed,
- b) Order of items displayed, and
- c) SI designation of displayed quantities.

The "Alternate" display and the LED test light are activated by moving a permanent magnet to approximately the 5 o'clock position of the meter when viewed from the front. The display will automatically revert to "Main" sequence upon one completion of the "Alternate" sequence although the LED test light remains operational for thirty (30) minutes

The SVI may include master/slave output/input capability to the pulse output board for demand interval synchronization to or from other metering devices (as in the K3000, Notice of Approval E-241 and the KVI, Notice of Approval E-268). When used as a master, the synchronization pulses are not referenced to real time.

DESCRIPTION SOMMAIRE: Suite

- a) du contenu (articles affichés)
- b) de l'ordre d'affichage des articles, et
- c) des désignations SI des valeurs affichées.

La séquence "secondaire" et le voyant de test à DÉL sont mis en fonction lorsqu'on amène un aimant à la position d'environ 5 heures du compteur, vu de face. La séquence d'affichage "principale" est automatiquement mise en fonction à la fin du mode "secondaire", même si le voyant de test à DÉL reste allumé pendant trente (30) minutes.

Le SVI peut être relié à la carte de sortie des impulsions en mode maître/esclave ou sortie/entrée afin de synchroniser les intervalles d'intégration en partance ou en provenance d'autres appareils de mesure (comme c'est le cas pour la série K3000 visée par l'avis d'approbation E-241, et la série KVI visée par l'avis d'approbation E-268). Lorsque l'appareil est utilisé comme appareil maître, les impulsions de synchronisation ne sont pas mesurées en temps réel.

SUMMARY DESCRIPTION: Cont'd

DESCRIPTION SOMMAIRE: Suite

SVI KEY DEFINITIONS / Définitions des touches du SVI

	OPERATION MODE/ Mode d'exploitation	TEST MODE/ Mode d'essai
MAIN READ KEY/ Touche MAIN READ	MAIN DISPLAY SEQUENCE/ Séquence d'affichage principale	TEST DISPLAY SEQUENCE */ Séquence d'affichage de test *
ALT KEY/ Touche ALT	ALTERNATE DISPLAY SEQUENCE/ Séquence d'affichage secondaire	CONFIGURATION STATUS SEQUENCE **/ Séquence d'état de configuration **
DEMAND RESET KEY/ Touche DEMAND RESET	DEMAND RESET/ Remise à zéro du maximum	SYNCHRONIZES DEMAND INT./ Synchronise l'intervalle d'intégration
MASTER RESET KEY/ Touche MASTER RESET	RESET ALL MEMORIES Remet à l'état initial toutes les mémoires	SYNCHRONIZES DEMAND INT./ Synchronise l'intervalle d'intégration

*TEST MODE DISPLAY SEQUENCE/ *Séquence d'affichage en mode de test:

- (1) W.h Total / Somme W.h
- (2) VA.h Total / Somme VA.h
- (3) Var.h or Q.h Total / Somme var.h ou Q.h .
- (4) Watt Peak Demand / Maximum pointe, watts
- (5) VA Peak Demand / Maximum pointe, VA
- (6) Var Peak Demand / Maximum pointe, var

** CONFIGURATION STATUS SEQUENCE / ** Séquence d'état de configuration:

- (1) Customer ID./ Identité client
- (2) Serial Number / Numéro de série
- (3) K_t or K_s of Meter / K_t ou K_s du compteur
- (4) Line Frequency / Fréquence de ligne
- (5) Time Base (Line or Crystal) / Base de temps (ligne ou quartz)
- (6) Demand Interval / Intervalle d'intégration
- (7) Demand Calculation / Calcul du maximum
- (8) Output Pulse K_p / Constante K_p d'impulsion de sortie
- (9) Firmware Revision Number / Numéro de révision du microprogramme

"As Left" calibration data is stored in the EEPROM./ Les données d'étalonnage donnant les valeurs à la fin de cette opération sont stockées dans la EEPROM.

The accuracy and repeatability of the LED test light depends upon maintaining a highly-constant load for duration of the test and during subsequent tests respectively. This LED pulses once for each k_t or k_s value.

Pour assurer l'exactitude et la fidélité du voyant de test à DÉL, il faut maintenir une charge très constante pendant la durée du test et pendant les tests subséquents. Le voyant à DÉL émet une impulsion pour chaque valeur k_t or k_s .

SUMMARY DESCRIPTION (Cont'd)

In addition to the normal and alternate display modes, the KVI has a test mode. The test mode can be accessed from either the normal or alternate modes by removing the cover and depressing the test mode button recessed on the underside of the meter at approximately the 5 o'clock position. There are two ways to exit the test mode. One is to program the KVI, with the Master Programmer software, and the other is to remove the voltage temporarily from the A phase.

In the test mode, both the demand reset and the master reset controls on the front of the meter, clear the register and begin a new demand interval. There is no demand reset lockout in the test mode, i.e. the demand reset may be actuated without any delay.

In the test mode, the resolution is increased showing energy readings in units rather than in kilounits, and the demand interval is shortened to one minute from the usual 15 minutes.

In the test mode, energy and demand data are stored in separate registers from the billing registers. Following the completion of testing, the energy readings stored in the test mode registers are added to the billing registers. The demand readings stored in the test mode registers are discarded. In the test mode, the operation of the switches is changed as follows:

DESCRIPTION SOMMAIRE (Suite)

En plus du mode normal et du mode secondaire d'affichage, les compteurs KVI ont également un mode de test. Il est possible d'avoir accès au mode de test en mode normal ou secondaire en enlevant le couvercle et en enfonçant le bouton du mode de test en retrait sur le dessous du compteur placé à environ la position de 5 heures. Il existe deux façons de sortir du mode de test : la programmation du KVI à l'aide du logiciel de programmation principale et l'interruption temporaire de la tension à la phase A.

En mode de test, les dispositifs de remise à zéro de la consommation et de la réinitialisation générale se trouvant sur le devant du compteur permettent de vider le registre et de lancer une nouvelle période d'intégration. Il n'existe aucun dispositif de blocage de la consommation en mode de test, c'est-à-dire que la remise à zéro de la consommation peut être actionnée sans délai.

En mode de test, la résolution est augmentée, les lectures d'énergie étant affichées en unités au lieu d'en kilounités et l'intervalle d'intégration de la consommation étant ramené à une minute au lieu de 15 minutes.

En mode de test, les données d'énergie et de la consommation sont stockées dans des registres distincts des registres de facturation. Au terme du test, les relevés d'énergie stockés dans les registres du mode de test sont additionnés dans les registres de facturation. Les relevés de consommation des registres du mode de test sont effacés. En mode de test, le fonctionnement des commutateurs change comme suit.

SUMMARY DESCRIPTION: Cont'd

DESCRIPTION SOMMAIRE (Suite)

TABLE 1/Tableau 1

DISPLAYS AVAILABLE * IN NORMAL AND ALTERNATE DISPLAY SEQUENCES /
Affichages disponibles * Séquences d'affichage Normale et Secondaire

<u>NORMAL/NORMALE</u>	<u>ALTERNATE/SECONDAIRE</u>
Segment Test/Essais des segments	Number of Resets/Nombre de remises à zéro
** kW.h/kW.h	Number of Power Outages (max. 99)/ Nombre de pannes de courant (max. 99)
** kVA.h/kVA.h	Time Remaining in Demand Interval/ Temps restant dans la période d'intégration
** kvar.h or kQ.h/kvar.h ou kQ.h	Instantaneous W/W instantané
kW Present Demand/kW, maximum actuel	Instantaneous VA/VA, instantané
kVA Present Demand/kVA, maximum actuel	Instantaneous var/var instantané
kvar Present Demand/kvar, maximum actuel	Instantaneous PF/PF instantané
** kW Peak/kW, pointe	Volts Phase A/Volts, phase A
** kVA Peak/kVA, pointe	Volts Phase B/Volts, phase B
** kvar Peak/kvar, pointe	Volts Phase C/Volts, phase C
** Cumulative Demands/Maximum cumulatif	Amps Phase A/Ampères, phase A
** Power Factor at kW Peak/Facteur facteur de puissance à kW pointe	.
** Power Factor at kVA Peak/ facteur de puissance à kVA pointe	Amps Phase B/Ampères, phase B
Coincident kW at kVA Peak/kW coincident à kVA pointe	Amps Phase C/Ampères, phase C
Coincident kVA at kW Peak/ kVA coincident à kW pointe	
** Avg. P.F. Since Last Demand Reset/Facteur de puissance moyen depuis dernière remis à zéro du maximum	Potential Indicators/Afficheurs de potentiel
Present P.F. (last interval)/Facteur de puissance actuel (dernière période)	Electronic Meter Test Constant (K _t ou K _s)
** Lowest P.F./Facteur de puissance minimum	Constante de test du compteur électro- nique (K _t ou K _s)
	Firmware revision number/Numéro de révision de microprogramme
* The normal and alternate modes can display a maximum of 22 out of a selection of 35 quantities. The sequence and duration of the displays can only be programmed using the Master Programmer software.	* Les modes normal et secondaire peuvent afficher un maximum de 22 grandeurs sur un total de 35. La séquence et la durée de l'affichage peuvent être programmées à l'aide du logiciel de programmation principal.
** Approved for use in billing.	** Approuvé à des fins de facturation seulement.

SUMMARY DESCRIPTION (Cont'd)

The KVI can be programmed to measure block interval demand with a sliding window, or to measure exponential demand. Block interval demand can have 15, 30 and 60 minute demand intervals.

For a steady load, the exponential demand response reached 90% of its final reading in 15 minutes, 99% of its final reading in 30 minutes, and 99.9% of its final reading in 45 minutes.

The demand reset is actuated via the actuator arm located on the meter cover. The demand reset does the following:

1. Peak demand readings are added to the cumulative registers;
2. Peak block interval demand readings are set to zero,
3. Peak exponential demand readings are reduced to the current demand level,
4. The demand reset counter is incremented.

The demand reset does not initiate a new demand interval and a demand reset lockout only allows a reset once every three minutes.

DESCRIPTION SOMMAIRE (Suite):

Le KVI peut être programmé de façon à mesurer la consommation en périodes d'intégration à l'aide d'une fenêtre coulissante ou à mesurer la consommation exponentielle. Les intervalles d'intégration de la consommation peuvent être de 15, 30 et 60 minutes.

Pour une charge constante, la demande exponentielle atteint 90% de sa lecture finale en 15 minutes, 99% de sa lecture finale en 30 minutes et 99.9% de sa lecture finale en 45 minutes.

La remise à zéro de la consommation est effectuée à l'aide du bouton prévu sur le couvercle du compteur. Lors d'une remise à zéro de la consommation, les événements suivants se produisent :

1. Les lectures de la consommation de pointe sont ajoutées dans les registres cumulatifs ;
2. Les relevés des périodes d'intégration de la consommation de pointe sont remis à zéro,
3. Les lectures de la consommation exponentielle de pointe sont ramenées au niveau de la consommation courante,
4. Le compte-tour des remises à zéro est augmenté.

La remise à zéro de la consommation ne déclenche pas une nouvelle période d'intégration et le blocage des remises à zéro en permet une toutes les trois minutes.

SUMMARY DESCRIPTION (Cont'd)

Single phase test constants for the metering module are on labels attached to the side of the module (examples shown on page 13).

Specifications are the same as for the KVI series (E-268, revised).

The following configurations and ratings are herein approved:

2 ELEMENT / 2 éléments

Voltages/Tensions	120, 240, 277, 345, 480, 600	Volts/volts
# Current Range (amperes)/ Gamme de courants (ampères)	0.1-10	1.0-100 2.0-200
* Full Scale Demand (kW)/ Maximum pleine échelle (kW)	2.4	24 48
* Multiplier/Multiplicateur (at/à 120 V)	1	10 20
* Meter Test Constant Kt or Ks (W.h/flash)/Constante de test du compteur Kt ou Ks (W.h/clignote)	1.2	7.2 14.4

2½ ELEMENT DELTA / 2½ éléments, triangle

Voltages/Tensions	240 & 480	volts/volts
# Current Range (amperes)/ Gamme de courants (ampères)	0.1-10	1.0-100 2.0-200
* Full Scale Demand (kW/kVA)/ Maximum pleine échelle (kW/kVA)	4.8	48 96
* Multiplier/Multiplicateur (at/à 240 V)	2	20 40
* Meter Test Constant Kt or Ks (W.h/Flash)/Constante de test du compteur Kt ou Ks (W.h/clignote)	2.4	14.4 28.8

DESCRIPTION SOMMAIRE: Suite

Des constantes de test en monophasé pour le module de mesurage sont indiquées sur des étiquettes fixées sur le côté du module (exemples donnés à la page 13).

Les spécifications sont les mêmes que pour les modèles de la série KVI (E-268, révisé).

Les configurations et les valeurs nominales suivantes sont approuvées:

SUMMARY DESCRIPTION: Cont'd

DESCRIPTION SOMMAIRE: Suite

2½ Element Y and 3 Element Y/ 2½ éléments, étoile, et 3 éléments, étoile

Voltages/Tensions	120, 240, 277 & 345 Volts
# Current Range (amperes)/ Gamme de courants (ampères)	0.1-10 1.0-100 2.0-200
* Full Scale Demand (kW/kVA)/ Maximum pleine échelle (kW/kVA)	3.6 36 72
* Multiplier/Multiplicateur (at/à 120 V)	1 10 20
* Meter Test Constant/ Kt or Ks (W.h/Flash)/Constante de test du compteur Kt ou Ks (W.h/clignote)	1.8 10.8 21.6

Maximum current on "P" base meters is 100 amperes.

Le courant maximal des compteurs à socle "P" est de 100 ampères.

* Full scale value, multiplier and meter test constant are given for 120 volts, except on 2½ EL delta where values are given for 240 volts. For other voltages, multiply by the voltage ratio (for 277 volts use 2.5). The multiplier, when used, applies to both watt hour and demand readings, but it may be omitted.

* La valeur pleine échelle, le multiplicateur et la constante de test du compteur sont établis pour une tension de 120 volts, sauf dans le cas du triangle à 2½ éléments où ces valeurs sont établies pour une tension de 240 volts. Pour les autres tensions, multiplier par le rapport de tension (pour une tension de 277 volts, utiliser 2.5). Le multiplicateur, si utilisé, s'applique aux lectures en wattheures et aux relevés de la consommation, mais il peut être omis.

Sealing is the same as for the KY and KVI series.

L'appareil est plombé de la même façon que les modèles des séries KY et KVI.

For further information regarding design, construction, theory of operation, calibration, installation, use, etc., consult manufacturer's literature, or the manufacturer or manufacturer's agent(s).

Pour obtenir plus de détails ou de renseignements sur la conception, la construction, la théorie de fonctionnement, l'étalonnage, l'installation, l'utilisation, etc., consulter les manuels et la documentation du fabricant ou le fabricant ou son agent.

APPROVAL:

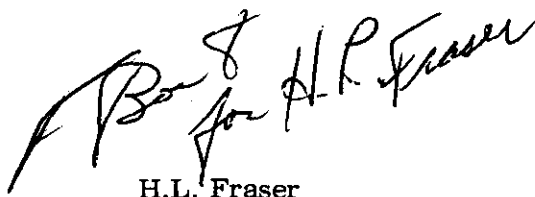
The design, composition, construction and performance of the meter type(s) identified herein have been evaluated in accordance with regulations and specifications established under the Electricity and Gas Inspection Act. Approval is hereby granted accordingly pursuant to subsection 9(4) of the said Act.

The sealing, marking, installation, use and manner of use of meters are subject to inspection in accordance with regulations and specifications established under the Electricity and Gas Inspection Act. The sealing and marking requirements are set forth in specifications established pursuant to section 18 of the Electricity and Gas Inspection Regulations. Installation and use requirements are set forth in specifications established pursuant to section 12 of the said Regulations. Verification of conformity is required in addition to this approval for all metering devices excepting instrument transformers. Inquiries regarding inspection and verification should be addressed to the local inspection office of Consumer and Corporate Affairs Canada.

APPROBATION:

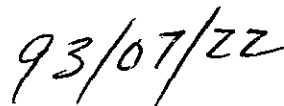
La conception, la composition, la construction et le rendement du (des) type(s) de compteurs identifié(s) ci-dessus, ayant fait l'objet d'une évaluation conformément au Règlement et aux prescriptions établis aux termes de la Loi sur l'inspection de l'électricité et du gaz, la présente approbation est accordée en application du paragraphe 9(4) de ladite Loi.

Le scellement, l'installation, le marquage, et l'utilisation des compteurs sont soumis à l'inspection conformément au Règlement et aux prescriptions établis aux termes de la Loi sur l'inspection de l'électricité et du gaz. Les exigences de scellement et de marquage sont définies dans les prescriptions établies en vertu de l'article 18 du Règlement sur l'inspection de l'électricité et du gaz. Les exigences d'installation et d'utilisation sont définies dans les prescriptions établies en vertu de l'article 12 dudit règlement. Sauf dans le cas des transformateurs de mesure, une vérification de conformité est requise. Toute question sur l'inspection et la vérification de conformité doit être adressée au bureau local de Consommation et Affaires commerciales Canada.



H.L. Fraser

Chief,
Electricity and Gas



Date

Chef,
Electricite et gaz

SINGLE PHASE TEST CONSTANTS/Constantes de test monophasé

FORM Configuration	Wh ONLY TEST CONSTANTS Constantes de test W.h seul				VAh ONLY TEST CONSTANTS Constantes de test VA.h seul			
	SERIES	A ONLY	B ONLY	C ONLY	SERIES	A ONLY	B ONLY	C ONLY
	Série	A seul	B seul	C seul	Série	A seul	B seul	C seul
2 Wire Network Réseau à 2 fils	1	1	-	1	1	1	-	1
2 Element/ élément	1	1	-	1	1.155 or/ou	1.155 or/ou	-	1.155 or/ou
3 Ph 3 Wire Delta/3ph 3 fils en triangle					0.866*	0.866*		0.866*
2½ Element/ élément Y/étoile	1	1	1	1	1	1	1	1
2½ Element Delta / 2½ élément en triangle	1	1	1	1	1.0718	1	1.155	1.155
3 Element/ élément	1	1	1	1	1	1	1	1

* Vectorial-Arithmetic kVA/kVA Vectoriel-arithmétique

1 PH TEST CONSTANTS kVA/h ONLY

1.155

STICKERS
ETIQUETTES

35301-01

2EL 3PH 3W DELTA

CONSTANTES D'ESSAI 1 PH. kVA/h seulement
(MODULE ÉLECTRONIQUE SEULEMENT)

2 EL 3 PH 3 FILS TRIANGLE

1 PH TEST CONSTANTS kVA/h ONLY

SERIES 1.0718
A 1.0 B or C 1.155

35301-02

2 1/2 EL DELTA (3PH 4W DELTA)

2 1/2 EL TRIANGLE (3 PH. 4 FILS TRIANGLE)

CONSTANTS D'ESSAI 1 PH. kVA/h seulement
(MODULE ÉLECTRONIQUE SEULEMENT)

SERIE 1.0718 A.1.0 B ou C 1.155

1 PH TEST CONSTANTS kVA/h ONLY

0.866

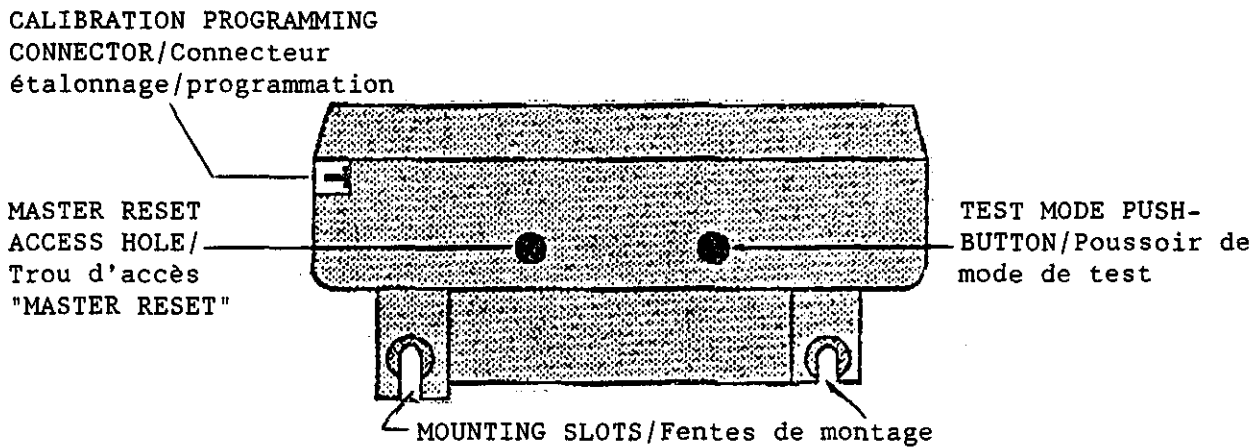
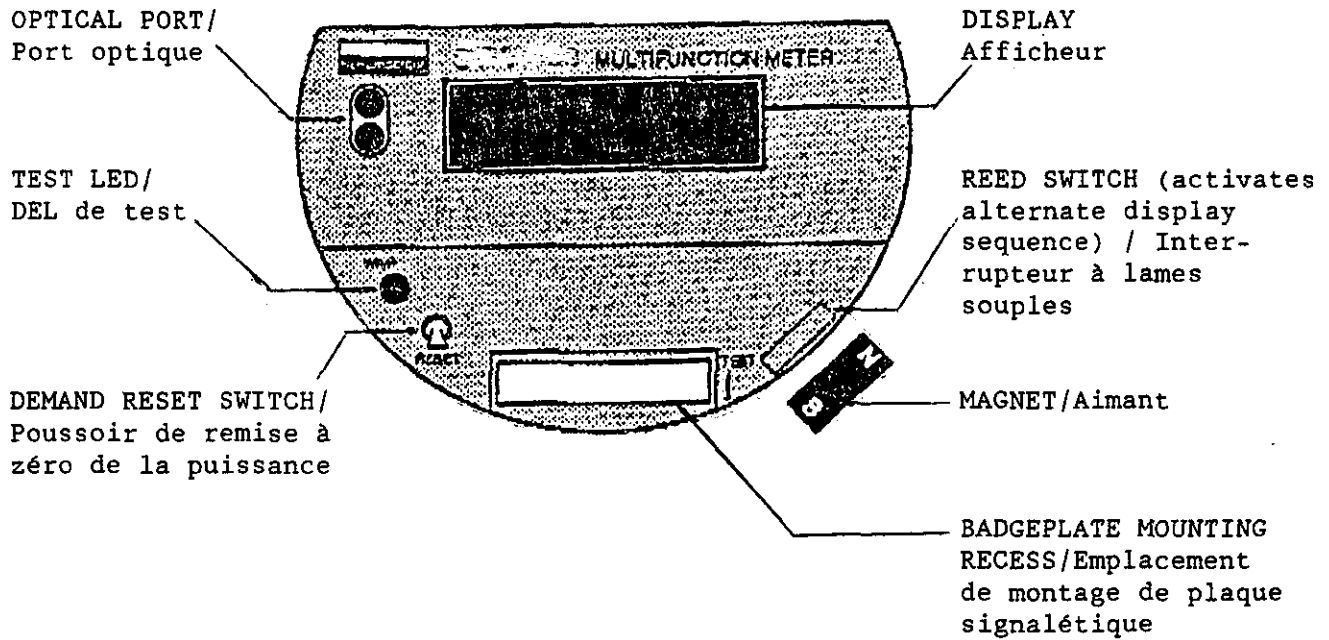
35301-03

2EL 3PH 3W DELTA

(VECTORIAL-ARITHMETIC kVA VECTORIEL-ARITHMÉTIQUE)

CONSTANTES D'ESSAI 1 PH. kVA/h seulement
(MODULE ELECTRONIQUE SEULEMENT)

2 EL 3 PH 3 FILS TRIANGLE



KEY Touches	OPERATION MODE Mode d'exploitation	TEST MODE Mode d'essai
DEMAND RESET/ Demand Reset	RESET DEMAND/Remet à zéro le maximum	SYNCHRONIZES DEMAND INTERVAL, RESETS TEST REGISTERS/Synchronise la période d'intégration, remet à zéro les enregistreurs de test
MASTER RESET/ Master Reset	RESET ALL MEMORIES/ Remet à zéro toutes les mémoires	SYNCHRONIZES DEMAND INTERVAL, RESETS TEST REGISTERS/Synchronise la période d'intégration, remet à zéro les enregistreurs de test

