



**MODIFICATION ACCEPTANCE LETTER  
(MAL)  
for  
Approved Measuring Devices**

**LETTRE D'ACCEPTATION DE  
MODIFICATION (LAM)  
pour  
Compteurs et appareils approuvés**

The purpose of this letter is to convey details of modifications to liquid measuring devices, which have previously received approval of type recognition from Measurement Canada. These modifications have been evaluated by the Approval Services Laboratory in accordance with national requirements and shall be considered to be included within the scope of the originally issued Notices of Approval specified in this document and any subsequent revisions to these Notices of Approval.

La présente lettre vise à expliquer les détails des modifications apportées aux appareils de mesure de liquides dont le type a déjà été approuvé par Mesures Canada. Ces modifications ont été évaluées par le Laboratoire des services d'approbation en conformité aux exigences nationales et doivent être considérées comme faisant partie de la portée des avis d'approbation d'origine énumérés dans le présent document et de toutes leurs révisions subséquentes.

The modifications described in this letter affect devices identified in the following Notice(s) of Approval:

Les modifications décrites dans la présente lettre s'appliquent aux appareils visés par les avis d'approbation suivants :

**APPROVAL NUMBERS / NUMÉROS D'APPROBATION**

AV-2394

**TYPE OF DEVICE**

Dispenser

**TYPE D'APPAREIL**

Distributrice

**APPLICANT**

Wayne Fueling System Canada ULC  
40 Sharp Road  
Brighton, ON  
K0K 1H0

**REQUÉRANT**

## DESCRIPTION OF MODIFICATIONS

The purpose of this modification is to add an alternate cabinet design (Select S1 Compact Electronic Dispenser) to an existing electronic and hydraulic design for notice of approval AV-2394 and show changes to the Model designation format.

## PHOTOGRAPHS AND DRAWINGS

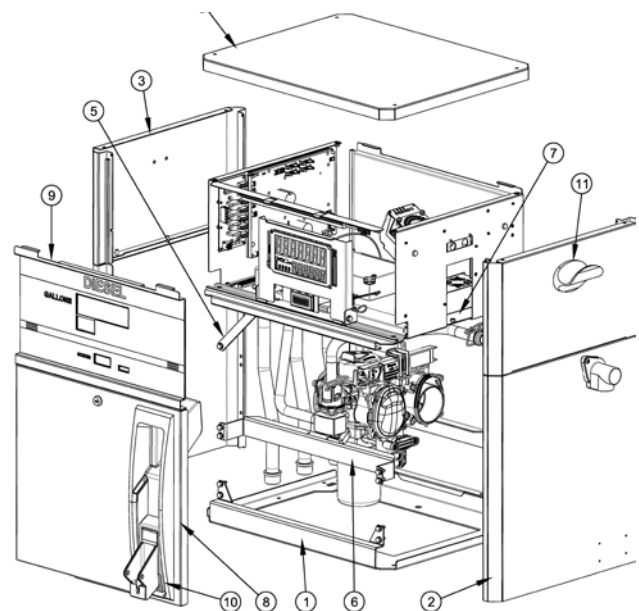


**Figure 1** Select™ S1 Compact Electronic Dispenser 3/G71 iX Fleet Series | Distributrice électronique Select™ S1 compacte de séries 3/G71 flotte iX

## DESCRIPTION DES MODIFICATIONS

Le but de cette modification vise à ajouter un modèle de boîtier alternatif (Select S1 Distributrice électronique compacte) au modèle électronique et hydraulique existant dans l'avis d'approbation AV-2394 et afficher les modifications apportées au format de désignation de modèle.

## PHOTOS ET DESSINS



**Figure 2** Select™ S1 Compact Electronic Dispenser 3/G71 Series | Distributrice électronique Select™ S1 compacte de séries 3/G71

## Model Code Designation | Désignations des codes de modèle

Prefix|Préfixe / Main Body|Corps principal / First Suffix|Premier suffixe / 2<sup>nd</sup> suffix|2<sup>ième</sup> suffixe

X / ABCDEF / ZZZZZZZ / YYYYYY

Prefix   préfixe	X	Electronic & Hydraulic Configuration   configuration d'électroniques et hydrauliques	3	iGEM	
			E3	iGEM & E85 ( <b>not approved</b>   <b>Non approuvé</b> )	
			D3	iGEM & DEF ( <b>not approved</b>   <b>Non approuvé</b> )	
/					
Main Body   Corps principal	A	Model Series   série du modèle	G	Global	
	B		7	Select Electronic Fleet   Flotte Select Électronique	
	C	Model Style   style du modèle	1	Compact Cabinet   boîtier compacte	
	D	Flow Rate Capacity   capacité de débit	0	Enhanced Capacity   capacité améliorée	
			2	Super-High Capacity   Très grand débit	
	E	Hoses, Products, Nozzle Configurations   configurations de tuyau, produit et buse	1	One Hose, One Product, Island-Oriented Nozzle   Un tuyau, un produit, buse orienté îlot	
			7	One Hose, One Product, Lane-Oriented Nozzle   Un tuyau, un produit, buse orienté voie	
F	Hydraulic System	D	Remote Dispenser   Distributeur à distance		
/					
First Suffix   Premier suffixe	Z	Additional Model Designators   Désignateurs de modèle supplémentaires	R	Single-Sided Lane-Oriented   Unité côté simple - Orienté voie	
			Standard	2	Enhanced Capacity (1" Discharge)   Capacité améliorée (décharge d'un pouce)
				G	Internal Filter   filter interne
				K	Hose Hanger   Support à tuyau
	Options		U	iMeter2	
			1	Price Displays   Afficheurs de prix	
			9	E25 and B20 Compatible   compatible avec E25 et B20	
			C	Automatic Temperature Compensation, ATC (non-UL)   Compensation automatique de température, CAT (non-UL)	
			H	Pulse Output Interface   Interface de sortie d'impulsion	
			N	Ethernet Switch   interrupteur d'Ethernet	
			X	xFlo meter   compteur xFlo	
			Z	240 VAC Operation	
	/				
Second Suffix   Deuxième suffixe	Y	Options	D1	iX Fleet, RF Tags, 1-Sided   Flotte iX, tag RF, un côté	
			D3	iX Fleet, Mag Cards, 1-Sided   Flotte iX, Carte mag, un côté	
			D5	iX Fleet, Keypad, 1-Sided   Flotte iX, clavier, tag RF, un côté	
			D7	iX Fleet, HID-Prox Cards, 1-Sided   Flotte iX, cartes HID-Prox RF, un côté	
			D9	iX Fleet, HID-Indala Cards, 1-Sided   Flotte iX, cartes HID-Indala, un côté	
			J	Hose Mast   Mât de tuyau	
			L	Heater   réchauffeur	
			S	All Stainless Steel   Tous en acier inoxydable	
			S1	Stainless Side Panels, Top, Base Halves with Painted Doors   Panneaux latéraux en acier inoxydable, dessus, moitiés de base avec portes peintes	
			S2	Stainless Steel Doors Only   Portes en acier inoxydable seulement	
			V4	Bezel Security (iX Fleet only)   Facette de sécurité (Flotte iX seulement)	

**SIGNATURE AND DATE**

**SIGNATURE ET DATE**

**Original coopy signed by: / Copie authentique signée par:**

Farhad Sharifi  
(Acting) Manager, Liquids Measuring Laboratory  
(Intérim) Gestionnaire, Laboratoire de mesures des liquides

Modification Acceptance Letter issued on/Lettre d'acceptation de modification émis le:

**2018-12-11**

Web Site Address / Adresse du site Internet:

<http://mc.ic.gc.ca>