



Mesures
Canada

Un organisme
d'Industrie Canada

Measurement
Canada

An Agency of
Industry Canada

APPROVAL No. - N° D'APPROBATION
AV-2408 Rev./Rév. 3

NOTICE OF APPROVAL

AVIS D'APPROBATION

Issued by statutory authority of the Minister of
Industry for:

Émis en vertu du pouvoir statutaire du ministre de
l'Industrie pour :

TYPE OF DEVICE

Bulk Meter

TYPE D'APPAREIL

Compteur de vrac

APPLICANT

MEI Murray Equipment Inc.
2515 Charleston Place
Fort Wayne, Indiana, 46808
USA

REQUÉRANT

MANUFACTURER

Total Control Systems Division of Murray Equipment, Inc.
2515 Charleston Place
Fort Wayne, Indiana, 46808
USA

FABRICANT

MODEL(S)/MODÈLE(S)

700-15- *****
700-20- *****
700-20-LP*****
700-25- *****
700-30- *****
700-35- *****
700-40-*****
700-45-*****
700-60-*****
700-65-*****

RATING/CLASSEMENT

45 to/à 226 L/min
50 to/à 380 L/min
95 to/à 380 L/min
57 to/à 570 L/min
152 to/à 760 L/min
227 to/à 1155 L/min
378 to/à 1893 L/min
454 to/à 2271 L/min
606 to/à 3028 L/min
757 to/à 3785 L/min



NOTE: This approval applies only to devices, the design, composition, construction and performance of which are, in every material respect, identical to that described in the material submitted, and that are typified by samples submitted by the applicant for evaluation for approval in accordance with sections 14 and 15 of the *Weights and Measures Regulations*. The following is a summary of the principal features only.

SUMMARY DESCRIPTION:

The 700 series bulk liquid meter is a positive displacement meter with a rotary type measuring element. The measuring element has three rotors, geared together.

MAIN COMPONENTS

- A Total Control System model 700 Series rotary positive displacement meter.
- A compatible air eliminator/strainer or a vertical bulk deaerator.
- Any approved and compatible mechanical or electronic register.

APPLICATIONS

The 700 series meter is approved for use in truck mounted or stationary applications for measuring:

- All refined petroleum products, fuels, food grade and industrial liquid oils within a viscosity range from 0.4 to 8.0 cP.

Limitation of use: The larger meters, 4 and 6 inches meter sizes, are limited to the metering of products which viscosity is not lower than 1.6 cP

- Aviation fuels (for SPA model only)
- LPG and NH3 (for LP model only)

REMARQUE : Cette approbation ne vise que les appareils dont la conception, la composition, la construction et le rendement sont identiques, en tout point, à ceux qui sont décrits dans la documentation reçue et pour lesquels des échantillons représentatifs ont été fournis par le requérant aux fins d'évaluation, conformément aux articles 14 et 15 du *Règlement sur les poids et mesures*. Ce qui suit est une brève description de leurs principales caractéristiques.

DESCRIPTION SOMMAIRE :

Le compteur pour liquides en vrac, modèle 700, est un compteur volumétrique à élément rotatif de mesure. Cet élément comporte trois rotors engrenés les uns dans les autres.

COMPOSANTES PRINCIPALES

- Un compteur volumétrique à élément rotatif, modèle 700, de Total Control System.
- Un combiné éliminateur d'air et crépine compatible, ou un dégazeur vertical de vrac.
- Tout enregistreur mécanique ou électronique compatible et approuvé.

APPLICATIONS

Le compteur de modèle 700 peut être monté sur camion ou être utilisé à un emplacement fixe pour mesurer :

- Tous produits raffinés de pétrole, les carburants et les huiles liquides de qualité alimentaire ou industrielle à l'intérieur d'une plage de viscosité allant de 0,4 à 8,0 cP.

Limites d'utilisation : Les compteurs de grandes tailles, soit 4 et 6 pouces, sont limités au mesurage de produits de viscosité n'étant pas inférieure à 1.6 cP.

- Les carburants d'aviation (modèle SPA seulement).
- GPL et NH3 (modèle LP seulement).



MATERIALS OF CONSTRUCTION

MATÉRIAUX CONSTITUTIFS

MODEL CODE SHEET / FICHE DES CODES DE MODÈLE

Example / Exemple : **700-AA-YYYXXXXX**

Basic Model / Modèle de base : 700-AA			YYY	XXXXX
Meter Size Indicates Flange Size and Flow Range / La taille du compteur indique la longueur de la bride et la plage des débits			Meter Material (Housing and Rotors) / Matériaux de construction du compteur (boîtier et rotors)	Non-metrological features / Caractéristiques non métrologiques
Meter Size / Taille du compteur	Flange Size (inch) / Longueur de la bride (po)	Flow Range / Plage des débits	SP = Anodized Aluminum / aluminium anodisé LP** = Single case housing anodized aluminium/Un boîtier simple aluminium anodisé SPA* = Anodized Aluminium (Viton seals) / aluminium anodisé (rondelles d'étanchéité Viton) SPD = Ductile Iron (Teflon and Simriz seals) / fonte ductile (rondelles d'étanchéité en téflon et en Simriz)	
AA = 15 1.5 inch / 1,5 po	1½	45 - 226 L/min		
AA = 20 2 inch / 2 po	1½ & 2 / 1 ½ et 2	50 - 380 L/min		
AA = 25 2 inch / 2 po	2	57 - 570 L/min		
AA = 30 3 inch / 3 po	2, 3 & 4 / 2, 3 et 4	152 - 760 L/min		
AA = 40 4 inch / 4 po	4	378-1893 L/min		
AA = 45 4 inch / 4 po	4	454-2271 L/min		
AA = 60 6 inch / 6 po	6	606-3028 L/min		
AA = 65 6 inch / 6 po	6	757-3785 L/min		
* Model SPA for use with aviation fuels / Le modèle SPA est conçu pour mesurer les carburants d'aviation.				
** Model LP is for use with LPG and NH3/Le modèle LP est conçu pour mesurer GPL et NH3				



SEALING REQUIREMENTS

When equipped with an approved and compatible mechanical register, the meter calibration adjustment is sealed with a wire security seal threaded through two drilled screw heads that secure the access plate to the meter casing (see Fig. 1).

When equipped with an approved and compatible electronic register, the register and the pulser are sealed with a wire security seal threaded through drilled screw heads.

NAMEPLATE LOCATION

The identification nameplate is permanently fixed to the housing of the meter.

REVISIONS

The purpose of revision 1 (2011-05-02) was to raise the minimum flow rates as follows:

Model 700-15: from 32 L/min to 45 L/min,

Model 700-25: from 50 L/min to 57 L/min,

Model 700-30: from 100 L/min to 152 L/min,

Model 700-35: from 100 L/min to 227 L/min,

And the maximum flow rate as follows:

Model 700-25 from 550 L/min, raised to 570 L/min.

The purpose of revision 2 (2012-07-31) is to add Model 700-20LP**** to the approval and to set the allowable flow range for this model at 95 to 380 L/min.

The purpose of revision 3 is to add Models 700-40, 700-45, 700-60, and 700-65 as well as incorporating the MAL V-239 to the approval.

SCELLAGE

Lorsque le compteur est doté d'un enregistreur mécanique compatible et approuvé, le dispositif de réglage de l'étalonnage du compteur est scellé au moyen d'un fil métallique de sécurité passé dans deux vis à tête percée qui fixent la plaque d'accès au boîtier du compteur (voir la figure 1).

Lorsque le compteur est doté d'un enregistreur électronique compatible et approuvé, l'enregistreur et le générateur d'impulsions sont scellés au moyen d'un fil métallique de sécurité passé dans des vis à tête percée.

EMPLACEMENT DE LA PLAQUE D'IDENTIFICATION

La plaque d'identification est fixée de façon permanente au boîtier du compteur.

RÉVISIONS

Le but de la révision 1 (2011-05-02) était l'augmentation des débits minimaux comme suit:

Modèle 700-15 : de 32 L/min à 45 L/min,

Modèle 700-25 : de 50 L/min à 57 L/min,

Modèle 700-30 : de 100 L/min à 152 L/min,

Modèle 700-35 : de 100 L/min à 227 L/min,

Et pour le débit maximum comme suit :

Modèle 700-25 : de 550 L/min à 570 L/min.

Le but de révision 2 (2012-07-31) est d'ajouter le modèle 700-20LP **** à l'approbation et de définir la plage de débit admissible pour ce modèle, soit de 95 à 380 L/min.

Le but de la révision 3 consiste à ajouter les modèles 700-40, 700-45, 700-60 et 700-65 ainsi qu'à incorporer la LAM V-239 à l'approbation.



**Mesures
Canada**

Un organisme
d'Industrie Canada

**Measurement
Canada**

An Agency of
Industry Canada

EVALUATED BY

APPROVAL No. - N° D'APPROBATION

AV-2408 Rev./Rév. 3

ÉVALUÉ PAR

AV-2408

Doug Poelzer
Senior Legal Metrologist

AV-2408 Rev.1 (2011-05-02)

Farhad Sharifi
Junior Legal Metrologist

AV-2408 Rev.2 (2012-07-31)

Andrew Coombs
Legal Metrologist

AV-2408 Rev. 3

Andrew Coombs
Legal Metrologist

AV- 2408

Doug Poelzer
Métrologiste légal principal

AV-2408 Rev.1 (2011-05-02)

Farhad Sharifi
Métrologiste légal junior

AV-2408 Rev.2 (2012-07-31)

Andrew Coombs
Métrologiste légal

AV-2408 Rev.3

Andrew Coombs
Métrologiste légal

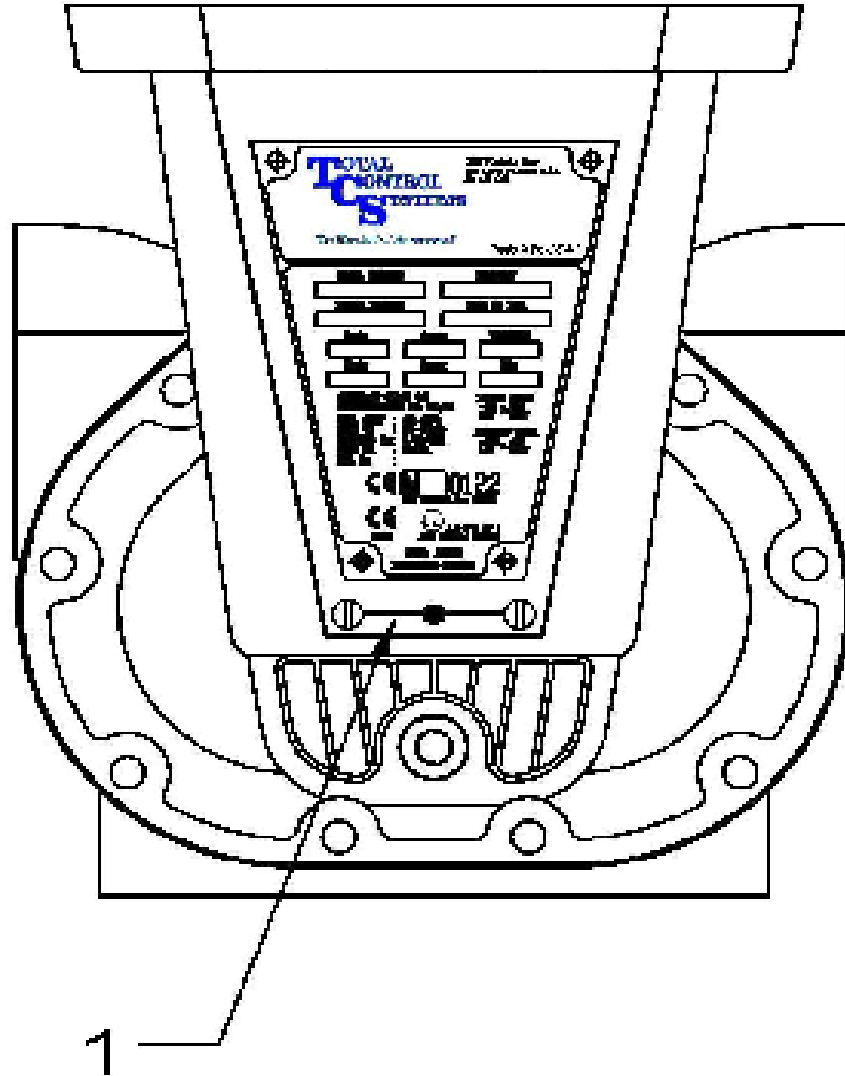


Fig 1. TCS 700

1 -When equipped with an approved and compatible mechanical register, the meter calibration adjustment is sealed with a wire security seal threaded through two drilled screw heads that secure the access plate to the meter casing

1- Lorsque le compteur est doté d'un enregistreur mécanique compatible et approuvé, le dispositif de réglage de l'étalonnage du compteur est scellé au moyen d'un fil métallique de sécurité passé dans deux vis à tête percée qui fixent la plaque d'accès au boîtier du compteur.



Mesures
Canada

Un organisme
d'Industrie Canada

Measurement
Canada

An Agency of
Industry Canada

APPROVAL No. - N° D'APPROBATION
AV-2408 Rev./Rév. 3

APPROVAL:

The design, composition, construction and performance of the device type(s) identified herein have been evaluated in accordance with regulations and specifications established under the *Weights and Measures Act*. Approval is hereby granted accordingly pursuant to subsection 3(1) of the said Act.

The marking, installation and manner of use of trade devices are subject to inspection in accordance with regulations and specifications established under the *Weights and Measures Act*. Requirements relating to marking are set forth in sections 18 to 26 of the *Weights and Measures Regulations*. Installation and use requirements are set forth in Part V and in specifications established pursuant to section 27 of the said Regulations. A verification of conformity is required in addition to this approval. Inquiries regarding inspection and verification should be addressed to the local office of Measurement Canada.

Original copy signed by :

Christian Lachance, P.Eng.
Senior Engineer – Liquid Measurement
Engineering and Laboratory Services Directorate

APPROBATION :

La conception, la composition, la construction et le rendement du(des) type(s) d'appareil(s) identifié(s) ci-dessus, ayant fait l'objet d'une évaluation conformément au Règlement et aux prescriptions établis aux termes de la *Loi sur les poids et mesures*, la présente approbation est accordée en application du paragraphe 3(1) de ladite Loi.

Le marquage, l'installation, et l'utilisation commerciale des appareils sont soumis à l'inspection conformément au Règlement et aux prescriptions établis aux termes de la *Loi sur les poids et mesures*. Les exigences de marquage sont définies dans les articles 18 à 26 du *Règlement sur les poids et mesures*. Les exigences d'installation et d'utilisation sont définies dans la partie V et dans les prescriptions établies en vertu de l'article 27 dudit règlement. En plus de cette approbation, une vérification de conformité est requise. Toute question sur l'inspection et la vérification de conformité doit être adressée au bureau local de Mesures Canada.

Copie authentique signée par :

Christian Lachance, P.Eng.
Ingénieur principal – Mesure des liquides
Direction de l'ingénierie et des services de
laboratoire

Date: 2013-06-19

Web Site Address / Adresse du site Internet:

<http://mc.ic.gc.ca>