



NOTICE OF APPROVAL

AVIS D'APPROBATION

Issued by statutory authority of the Minister of Industry
(styled Innovation, Science and Economic Development)
for:

Délivré en vertu du pouvoir statutaire du ministre de
l'Industrie (dénommé Innovation, Sciences et
Développement économique) pour :

TYPE OF DEVICE

TYPE D'APPAREIL

Dispenser

Distributeur

APPLICANT

REQUÉRANT

Wayne Fueling Systems Canada ULC
40 Sharp Road
Brighton, ON
K0K 1H0

MANUFACTURER

FABRICANT

Wayne Fueling Systems Canada ULC
40 Sharp Road
Brighton, ON
K0K 1H0

MODEL(S) | MODÈLE(S)

RATING | CLASSEMENT

Distributeurs de séries **OVATION** Series Dispensers

See Model Designations section for approved models |
Voir section Désignations de modèle pour les modèles
approuvés

with meter: | avec le compteur :

$\frac{3}{4}$ inch|po. **Xflo**

8 L/min to|à 40 L/min (gasoline | essence, E-85)
8 L/min to|à 70 L/min (diesel)

iMeter, iMeter 2

8 L/min to|à 40 L/min (gasoline | essence)
8 L/min to|à 70 L/min (diesel)
10 L/min to|à 50 L/min (DEF | FED)

LC M5-1

45 L/min to|à 227 L/min (diesel)

NOTE: This approval applies only to devices, the design, composition, construction and performance of which are, in every material respect, identical to that described in the material submitted, and that are typified by samples submitted by the applicant for evaluation for approval in accordance with sections 14 and 15 of the *Weights and Measures Regulations*. The following is a summary of the principal features only.

SUMMARY DESCRIPTION:

The Ovation and Ovation 2 series dispensers are electronic computing blending and non-blending dispensers for gasoline, diesel, E-85 and Diesel Exhaust Fluid.

Grades of gasoline or product are selected at the dispenser using a push-button switch (one switch for each grade or product). These switches are labelled according to the base product or fixed blend. Each grade or product has a corresponding price indication on the register.

Ovation and Ovation 2 series dispensers differ for non-metrological electronic parts. All metrological components, iGEM and ATC software versions and sealing provisions are identical.

MAIN COMPONENTS

The main components of these dispensers are as follows:

- 2 inch (51 mm) inlet(s) for High-Speed models, while other models have 1½ inch (38 mm) inlet(s).
- Wayne centrifugal pumps, model 35 44059, with strainer and air eliminator assembly.
- One iMeter Module per inlet (formerly Global Hydraulics Module, GHM), which comprises a positive displacement Duplex meter and integrated

REMARQUE : Cette approbation ne vise que les appareils dont la conception, la composition, la construction et le rendement sont identiques, en tout point, à ceux qui sont décrits dans la documentation reçue et pour lesquels des échantillons représentatifs ont été fournis par le requérant aux fins d'évaluation, conformément aux articles 14 et 15 du *Règlement sur les poids et mesures*. Ce qui suit est une brève description de leurs principales caractéristiques.

DESCRIPTION SOMMAIRE :

Les distributeurs de la série Ovation et Ovation 2 sont des distributeurs électroniques calculateurs de type mélangeur et non mélangeur, pour l'essence, le diesel, E-85 et le fluide d'échappement de diesel.

Les qualités d'essence ou du produit sont sélectionnées au distributeur, au moyen d'un bouton-poussoir (un pour chaque qualité d'essence ou produit). Les boutons-poussoir portent une étiquette indiquant le produit de base ou le mélange fixe. Le prix de chaque qualité d'essence ou de produit est indiqué sur le totalisateur.

Les distributeurs de la série Ovation et Ovation 2 diffèrent pour des parties électroniques non-métrologiques. Toutes les composantes métrologiques, les versions des logiciels pour le iGEM et le CAT ainsi que les moyens de scellage demeurent identiques.

COMPOSANTS PRINCIPAUX

Les composants principaux de ces distributeurs sont les suivants :

- Entrée(s) de 2 po (51 mm) pour les modèles Capacité Élevée, tandis que les autres modèles ont des entrée(s) de 1½ po (38 mm).
- Des pompes centrifuges Wayne, modèle 35 44059, avec crépine et éliminateur d'air.
- Un iMeter Module par entrée (anciennement Global Hydraulics Module, GHM) comporte un compteur volumétrique Duplex et un ou plusieurs

Hall effect pulser(s). The two models are the DM1 and DM2. The DM1 is a single sided Duplex meter with one pulser, while the DM2 dual sided meter is effectively two meters and two integrated Hall effect pulsers. This meter's main casting is aluminum, the liners are stainless steel, and the pistons are stainless steel with Teflon composite cups.

- Two pulse width modulated proportional valves number 36738 per inlet on blenders, one for each side of the dispenser and downstream of the meters, with optional proportional flow control valves. Valves used with the M5-1 meter are 2-stage valves.

- The High Speed model dispensers consist of the Liquid Controls M5-1 positive displacement meter. The meter's main casting and rotor are anodized aluminum with Buna-N seals.

Note: the Ultra High Capacity (UHC) series dispensers (see approval AV-2394) require the Wayne optical pulser with high sampling rates and a Pulse Processing Module (PPM), P/N 890607-001 or 890587-001.

- iGEM electronic computing register with one liquid crystal display (LCD) per side. The "B" or "R" in the model number on the nameplate identifies the use of the iGEM register in the dispenser.

- The DEF models use the iMETER, made from anodized aluminum. (Part number WM002393-0006 or 010-048036).

- The E-85 models use the Xflo meter and the iGEM register.

- DEF models have DEF compatible hoses, nozzles and 5 microns particulate optional filters (Cim-Tek #41010).

générateurs d'impulsions à effet Hall. Les deux modèles sont le DM1 et le DM2. Le DM1 est un compteur Duplex mono face doté d'un générateur d'impulsions, alors que le DM2 constitue en fait deux compteurs et deux générateurs d'impulsions intégrés à effet Hall. Le boîtier principal du compteur est en aluminium, les chemisages sont en acier inoxydable et les pistons en acier inoxydable à cuvettes en téflon composite.

- Soupapes proportionnelles modulé à deux impulsions de largeur numéro 36738, par entrée de mélangeurs; un de chaque côté du distributeur et en aval des compteurs avec robinets de commande à débit proportionnel facultatifs. Soupapes avec le compteur M5-1 sont à 2 étages.

- Les distributeurs de Capacité Élevée se composent du compteur à déplacement positif Liquid Controls M5-1. Le boîtier principal et le rotor du compteur sont en aluminium anodisé avec les joints en Buna-N.

Remarque : les distributeurs de la série Capacité Ultra Élevée (CUE) (voir l'approbation AV-2394) nécessitent un générateur d'impulsions optiques Wayne avec une fréquence d'échantillonnage élevée et un module de traitement d'impulsions (MTI), P/N 890607-001 ou 890587-001.

- Un totalisateur calculeur électronique iGEM, avec un afficheur à cristaux liquides (ACL) par côté. Les caractères "B" ou "R" du numéro de modèle inscrit sur la plaque signalétique indique l'utilisation du totalisateur iGEM dans le distributeur.

- Les modèles FED utilisent le iMETER construit d'aluminium anodisé. (Numéro de pièce WM002393-0006 ou 010-048036).

- Les modèles E-85 utilisent le compteur Xflo et l'enregistreur iGEM.

- Les modèles du FED ont les boyaux, les tuyères et les filtres de particule de 5 microns optionnels (Cim-Tek #41010) compatibles avec le FED.

- The blend ratios for blenders are pre-programmed in, and electronically controlled by the iGEM register.

- The dispensers can be equipped with either one blend valve (two inlets / one outlet), two #001-301923 proportional valves (one inlet / one outlet) per dispenser side or pulse width proportional valves on the outlet side of the meter(s) used for blending (model with “B” prefix) and for flow control (model with “R” prefix).

- Dispensers not equipped with the integral pump/strainer/air eliminator assembly use a remote submersible centrifugal type pump that is incapable of pumping air or vapour entrained at the pump's inlet.

- Les rapports de mélange des mélangeurs sont préprogrammés et contrôlés électroniquement par le totalisateur iGEM.

- Les distributeurs peuvent être équipés avec un robinet mélangeur (deux entrées / une sortie), deux robinets proportionnels #001-301923 (une entrée / une sortie) par côté du distributeur ou des robinets proportionnels à largeur d’impulsions sur la sortie du(des) compteur(s) utilisé(s) avec mélangeurs (modèle avec préfixe "B") et avec contrôle de débit (modèle avec préfixe “R”).

- Les distributeurs ne comportant pas l’ensemble intégré pompe/crèpine/éliminateur d’air utilisent une pompe submersible de type centrifuge à distance, incapable de pomper l’air ou la vapeur entraînés à l’entrée de la pompe.

MODEL DESIGNATIONS

See Table 1 for approved models.

The Ovation Diesel Exhaust Fluid (DEF) dispenser, model Dxx/xxx, is configured for DEF only, with no ATC and with heated cabinets.

DESIGNATIONS DE MODÈLE

Voir le Tableau 1 des modèles approuvés.

Le distributeur de fluide d’échappement de diésel (FED), modèle Dxx/xxx, est configuré pour le FED seulement, sans CAT et avec des boîtiers chauffés.

Table | Tableau 1. The approved models of the Ovation series | Les modèles approuvés de la série Ovation

Model Modèle	Type	Inlets Entrées	Products Dispensed Produits distribués	Hoses per Side Flexibles par côté
R11/1	non-blender non mélangeur	1	1	1
R12/2	non-blender non mélangeur	2	2	1
R21/2	non-blender non mélangeur	1	2	2
R22/2	non-blender non mélangeur	2	2	2
R13/3	non-blender non mélangeur	3	3	1
B12/2	blender mélangeur	2	2	1
B12/3	blender mélangeur	2	3	1
B12/4	blender mélangeur	2	4	1
B12/5	blender mélangeur	2	5	1

Model Modèle	Type	Inlets Entrées	Products Dispensed Produits distribués	Hoses per Side Flexibles par côté
B23/3	blender mélangeur	3	2 blend mélangés, 1 non-blend non mélangé	2
B23/4	blender mélangeur	3	3 blend mélangés, 1 non-blend non mélangé	2
B23/5	blender mélangeur	2	4 blend mélangés, 1 non-blend non mélangé	2
HSxx/xxx (x=1, 2)	High Speed Capacité élevée	1, 2	1, 2	1, 2
HDxx/xxx (x=1, 2, 3, 4)	High Speed & DEF (heated) Capacité élevée & FED (chauffé)	2, 3	2, 3	2
Dxx/xxx (x=1, 2, 3, 4)	DEF (heated) FED (chauffé)	1	1	1
HLxx/xxx (x=1, 2, 3)	High Speed & Standard Speed Capacité élevée & normal	2, 3	2, 3	1, 2
HWxx/xxx* (x=1, 2, 3)	High Speed & DEF (not heated) Capacité élevée et FED (non chauffé) * For use only in locations where DEF stays in a liquid form Pour utiliser seulement dans des endroits où le FED reste sous forme liquide	2, 3	2	1, 2
EB23/4xxx	Ethanol blender Mélangeur d'éthanol	3	pre-mixed E-85 fuel / carburant pré-mélangé E- 85	2
EB23/5xxx	Ethanol blender Mélangeur d'éthanol	3	pre-mixed E-85 fuel / carburant pré-mélangé E- 85	2
ER11/1xxx	Ethanol Regular piped Tuyauterie d'éthanol	1	1 non-blend / non mélangé	1

AUTOMATIC TEMPERATURE COMPENSATION (ATC)

The iGEM electronic computing register has integral ATC electronics.

The iMeter and Xflo Meters are equipped with ATC. The temperature probe is installed directly in the side of the meter and the inspection thermal well is above and adjacent to the probe. See **Fig.1** and **Fig.5**, for the iMeter and the Xflo meter diagrams, respectively.

High Speed dispensers:

The temperature probe and the inspector thermal well are installed immediately adjacent to the M5 meter outlet. A hole is drilled on the dispenser brace directly above the thermal well to facilitate insertion of a test probe. See **Fig.3**, Hydraulic structure of High Speed dispensers' diagram.

The temperature measurement is taken by a thermistor temperature detector, with a resistance of 3 k Ω at 25 °C. Probe models 889565-001 and 889565-002 can be used with the ATC module.

ATC INSPECTION INSTRUCTIONS

To access the ATC inspection mode, the operator must activate the ATC inspection toggle switch. The lower dispenser cover must be unlocked and removed on Side A or Side 1, the side with the electrical junction box. The ATC switch is frame mounted to the right of the junction box, behind and below the nozzle boot(s).

In the ATC inspection mode, the net and gross delivery volumes, the ATC probe temperature and the flow rate are available on the display. The ATC product, gas or diesel, is also identified when the nozzle boot switch is activated.

COMPENSATION AUTOMATIQUE DE TEMPÉRATURE (CAT)

Le totalisateur calculateur électronique iGEM est équipé d'une CAT électronique et intégré.

Les compteurs iMeter et Xflo sont dotés d'une CAT. La sonde de température est installée directement dans le côté du compteur et le puits thermométrique d'inspection est situé juste au-dessus de la sonde. Voir **Fig.1** et **Fig.5**, pour les schémas des compteurs iMeter et Xflo respectivement.

Distributeurs à Capacité Élevée:

La sonde de température et le puits thermométrique d'inspection sont installés dans le voisinage immédiat de la sortie du compteur M5. Un trou dans la contrefiche du distributeur directement au-dessus du puits thermométrique facilite l'installation d'une sonde d'essais. Voir le schéma de l'installation hydraulique des distributeurs Capacité Élevée, **Fig.3**.

Un détecteur à thermistor d'une résistance de 3 k Ω à 25 °C mesure la température. Les modèles de sonde 889565-001 et 889565-002 peuvent être utilisés avec le module de la CAT.

INSTRUCTIONS D'INSPECTION DE LA CAT

Pour accéder au mode d'inspection de la CAT, l'opérateur doit activer le commutateur à levier d'inspection de la CAT. Le couvercle du distributeur inférieur doit être déverrouillé et enlevé du côté A ou du côté 1, soit le côté où se trouve la boîte de connexion électrique. Le commutateur de la CAT est fixé au châssis, à droite de la boîte de connexion, derrière et sous les logements du pistolet de distribution.

En mode d'inspection de la CAT, l'indicateur affiche les volumes de livraison nets et bruts, la température de la sonde de la CAT et le débit. Le produit, essence ou diesel, est également indiqué lorsque le commutateur du pistolet de distribution est activé.

Note: This approval does not allow the use of ATC for the sale of DEF or E-85 fuel. The dispenser must have an additional marking near the volume display that:

"E-85 fuel volume is NOT temperature corrected"

Or

"DEF volume is NOT temperature corrected"

METER CALIBRATION

The iMeter and Xflo Meter modules are calibrated electronically. The Calibration of the meters is accomplished by breaking the wire seal on the calibration window, then opening the window.

The next step is to deliver product into a 20-litre prover, filling the prover to the zero line on the sight glass, then close and attach a lead and wire seal to the calibration window. See **Fig.1** iMeter and **Fig.5** Xflo Meter diagram.

The pulser software is programmed to monitor the product delivered and convert that volume into a signal output. Based on the signal output information, the pulser determines the calibration factor.

COMMUNICATION

The register can have one of the following approved boards: iGEM 1 or iGEM 1.5 (see **Fig. 9**)

The iGEM register has three connectors on the main circuit board for a serial port RS232 interface with a compatible portable computer. The compatible portable computer is used to update the configuration parameters of the dispenser. Downloading of software is prevented by the sealed access to the Weights and Measures switch on the main board. See **Fig.7** W&M switch diagram.

Remarque : Cet avis d'approbation n'alloue pas l'utilisation de CAT pour la vente du FED ou du carburant E-85. Le distributeur doit avoir, près de l'afficheur de volume, le marquage suivant :

« Volume du carburant E-85 NON corrigé pour la température »

Ou

« Volume du FED NON corrigé pour la température »

ÉTALONNAGE DU COMPTEUR

L'étalonnage du compteur iMeter et du Xflo Meter se fait électroniquement en brisant le fil métallique de scellage de la fenêtre d'étalonnage puis en ouvrant la fenêtre.

On doit ensuite livrer le produit dans une cuve d'étalonnage de 20 litres, remplir cette dernière jusqu'à la ligne du zéro de l'indicateur de niveau, puis fermer et fixer le fil métallique et le plomb à la fenêtre d'étalonnage. Voir le schéma du iMeter **Fig.1** et du Xflo Meter **Fig.5**.

Le logiciel du générateur d'impulsions est programmé pour contrôler le produit livré et convertir celui-ci en signal de sortie. Le générateur d'impulsions détermine le facteur d'étalonnage selon l'information du signal de sortie.

COMMUNICATION

L'enregistreur peut avoir une des cartes électroniques approuvées suivantes : iGEM 1 ou iGEM 1.5 (voir **Fig. 9**).

Le totalisateur iGEM est équipé de trois connecteurs sur la carte de circuits imprimés pour l'interface d'un port série RS232 avec un ordinateur portable compatible qui sert à la mise à jour des paramètres de configuration du distributeur. L'accès scellé à l'interrupteur de Poids et Mesures sur la carte de circuits imprimés empêche le téléchargement de logiciel. Voir le schéma de l'interrupteur des P et M **Fig.7**.

The Ovation series with the iGEM register has a remote control device to view the W&M parameters.

Le totalisateur iGEM de la série Ovation est équipé d'un dispositif de télécommande pour voir les paramètres de P et M.

SOFTWARE

LOGICIEL

The software versions are shown on the display, in the ATC inspection mode, when the nozzle boot switch is activated.

Les versions du logiciel sont indiquées sur l'indicateur, en mode d'inspection de la CAT lorsque le commutateur du pistolet de distribution est activé.

The approved software versions of the series with iGEM register and iMeter module and Xflo Meter module are shown in Table 2.

Les versions de logiciel approuvées des séries avec le totalisateur iGEM et les modules iMeter et le Xflo Meter se retrouvent dans le Tableau 2.

The approved software version for the PPM on UHC models with an M5-1 meter and Wayne optical pulser are shown in Table 3.

Les versions du logiciel approuvées du MTI pour les modèles à CUE avec un compteur M5-1 et générateur d'impulsions optiques Wayne se retrouvent dans le Tableau 3.

The approved software versions of the ATC are shown in Table 4.

Les versions de logiciel approuvées de la CAT se retrouvent dans le Tableau 4.

Table | Tableau 2. Approved software versions with iGEM register, iMeter and Xflo Meter modules | Versions de logiciel approuvées avec le registre iGEM, les modules iMeter et Xflo Meter

39.00, 40.00, 42.00, 43.00, 44.03, 45.03, 45.04, 46.00, 46.01, 47.01, 49.00, 50.02, 50.03, 52.00, 56.02, 56.03, 59.02, 61.01, 63.00, 63.01, 65.05, 65.07, 71.00, 71.03, 73.00, 75.00, 75.02, 76.00, 77.00, 77.01, 77.07, 77.08, 77.09, 82.00, 82.06, 82.08 and/et 83.05.
Versions 44.00 and 45.00 were removed on July 27, 2006 Les versions 44.00 et 45.00 ont été enlevées le 27 Juillet, 2006.

Table | Tableau 3. Approved software versions for the PPM on UHC models with an M5-1 meter and Wayne optical pulser | Versions du logiciel approuvées du MTI pour les modèles à CUE avec un compteur M5-1 et générateur d'impulsions optiques Wayne

1.02, 1.04 and/et 2.01

Table | Tableau 4. Approved Software versions of the ATC | Versions de logiciel approuvées de la CAT

1.004, 1.005, 1.006 and/et 1.008.

SEALING

All provisions for sealing must be readily accessible. The electrical connector of each ATC probe is sealed with a W & M paper seal. The ATC probe is sealed in the meter body with a wire and metallic type seal.

The calibration doors are sealed with a wire and lead type seal. See **Fig.1** and **Fig.5** for iMeter and Xflo Meter diagrams, respectively. The iMeter2 is sealed in the same way as the iMeter.

For sealing the M5 meters, see **Fig.3** hydraulic structure of High Speed dispensers' diagram, and **Fig.2** sealing options diagram.

The W&M switch on the iGEM register circuit board, used to prevent serial communication to the register, is protected by a cover and seal. See **Fig.7** switch cover photo.

SCELLAGE

Toutes les modalités de scellage doivent être facilement accessibles. Le connecteur électrique de chaque sonde de la CAT est scellé avec un sceau de papier de P et M. La sonde de la CAT est scellée dans le corps du compteur avec un fil métallique et un plomb.

Les portes d'accès à l'étalonnage sont scellées au moyen d'un fil métallique et d'un plomb. Voir **Fig.1** et **Fig.5** pour le schéma du iMeter et du XFlo Meter, respectivement. Le iMeter2 est scellé de la même façon que le iMeter.

Pour le scellage des compteurs M5, voir **Fig. 3**, structure hydraulique des distributeurs à capacité élevée et **Fig. 2**, les options de scellage.

L'interrupteur de P et M sur la carte de circuits imprimés du totalisateur iGEM, qui sert à empêcher la transmission série vers le totalisateur, est protégé par un couvercle et un sceau. Voir la photo de l'interrupteur **Fig.7**.

REVISIONS

Original Notice of Approval (2004/10/20)

Revision 1 (2008/08/14):

- Incorporate MALs; and
- Add the updated model configuration and options designation chart.

Revision 2 (2012/06/07):

- Add software revision 61.01 and option "W" to second suffix of the model designation;
- Incorporate MALs into the NOA; and
- Improve the formatting.

Revision 3 (2017-09-27):

- Add the Ovation 2 series dispensers, Ovation DEF model dispensers, and Ovation High Speed models with M5-1 meter; and
- Incorporate MALs.

Revision 4 (2019-06-12):

- Incorporate MALs and updated approved compatible software versions 75.00, 75.02, 76.00 and 77.01;
- Add model chart tables that include all Ovation models, standard, high speed and DEF combination versions; and
- Add a figure for iMeter2 and for the hydraulics.

Revision 5 (2020-01-02):

- Incorporated MAL
- Add iGEM software versions 77.07 and 77.08; and
- Add PPM software version 2.0.

Revision 6 (2021-03-24)

- Add E-85 for certain models only (Xflo/iGEM)
- Add iGEM software versions 77.09 and 77.00; and
- Add note that DEF and E85 fuel is not temperature corrected.

Revision 7

- Add new iGEM 1.5 board
- Add Fig.9 to illustrate the differences between iGEM 1 and iGEM 1.5 boards; and
- Add iGEM software versions 82.00, 82.06, 82.08

RÉVISIONS

Avis d'approbation initial (2004/10/20)

Révision 1 (2008/08/14) :

- Inclure les LAMs; et
- Ajouter la mise à jour du tableau de désignation de la configuration et des options des modèles.

Révision 2 (2012/06/07) :

- Ajouter la révision du logiciel 61.01 et l'option "W" pour le 2ième suffixe de la désignation du modèle;
- Intégrer les LAMs; et
- Améliorer la mise en forme.

Révision 3 (2017-09-27) :

- Ajouter les distributeurs de la série Ovation 2, distributeurs Ovation de modèle FED, et les modèles Ovation Capacité Élevée avec compteur M5-1; et
- Intégrer des LAMs.

Révision 4 (2019-06-12) :

- LAMs intégrées et ajout de versions compatibles approuvées de logiciel 75.00, 75.02, 76.00 et 77.01;
- Ajouter des tables de modèles qui incluent tous les modèles Ovation, standard, haut débit et combinaisons avec DEF; et
- Ajouter une figure pour le iMeter2 et pour l'installation hydraulique.

Révision 5 (2020-01-02) :

- LAM incorporé
- Ajouter les versions de logiciel iGEM 77.07 et 77.08; et
- Ajouter la version de logiciel MTI 2.01.

Révision 6 (2021-03-24)

- Ajouter E-85 pour certains modèles seulement (Xflo/iGEM)
- Ajouter les versions 77.09 et 77.00 du logiciel iGEM; et
- Ajoutez que le FED et le carburant E85 ne sont pas corrigé en fonction de la température.

Revision 7

- Ajouter la nouvelle carte électronique iGEM 1.5
- Ajouter la Fi.9 pour montrer les différences entre les cartes électroniques iGEM 1 et iGEM 1.5; et
- Ajouter les versions 82.00, 82.06, 82.08 et 83.05

and 83.05.

du logiciel iGEM.

The following Modification Acceptance Letters (MALs) have been incorporated into this Notice of Approval. |
 Les Lettres d'Acceptation de Modification (LAMs) suivantes ont été intégrées à l'avis d'approbation.

Revision Révision	MALs LAMs
1	V109, V109 Rev.s Rév.s 1 to à 10, V112, V115, and et V166
2	V109 Rev. Rév. 12, V159 Rev. Rév. 1, V186, V194, V203, V221 and et V222
3	V109 Rev. Rév. 11, V159, V228, V238, V247, V250, V262, V273, V279 and et V290
4	V291, V303 and et V306
5	V320
6	V327

EVALUATED BY

Original Notice of Approval (2004/10/20)

Andrew Coombs
Metrology Technologist

Revision 1 (2008/08/14)

Alain Gagné
Senior Legal Metrologist

Revision 2 (2012/06/07)

Farhad Sharifi
Junior Legal Metrologist

Revision 3 (2017-09-27)

Doug Poelzer
Senior Legal Metrologist

Revision 4 (2019-06-12)

Lucia D'Ulivo
Junior Legal Metrologist

Revision 5 (2020-01-02)

Pierre R. LeBlanc, P.Eng.
Acting Senior Engineer

Revision 6

Gurkan Yilmaz
Junior Legal Metrologist

Revision 7

Lucia D'Ulivo
Senior Legal Metrologist

ÉVALUÉ PAR

Avis d'approbation initiale (2004/10/20)

Andrew Coombs
Technologue en Métrologie

Révision 1 (2008/08/14)

Alain Gagné
Métrologiste légal principal

Révision 2 (2012/06/07)

Farhad Sharifi
Métrologiste légal junior

Révision 3 (2017-09-27)

Doug Poelzer
Métrologiste légal principal

Révision 4 (2019-06-12)

Lucia D'Ulivo
Métrologiste légal junior

Révision 5 (2020-01-02)

Pierre R. LeBlanc, P.Eng.
Ingénieur principal par interim

Révision 6

Gurkan Yilmaz
Métrologiste légal junior

Révision 7

Lucia D'Ulivo
Métrologiste légale principale

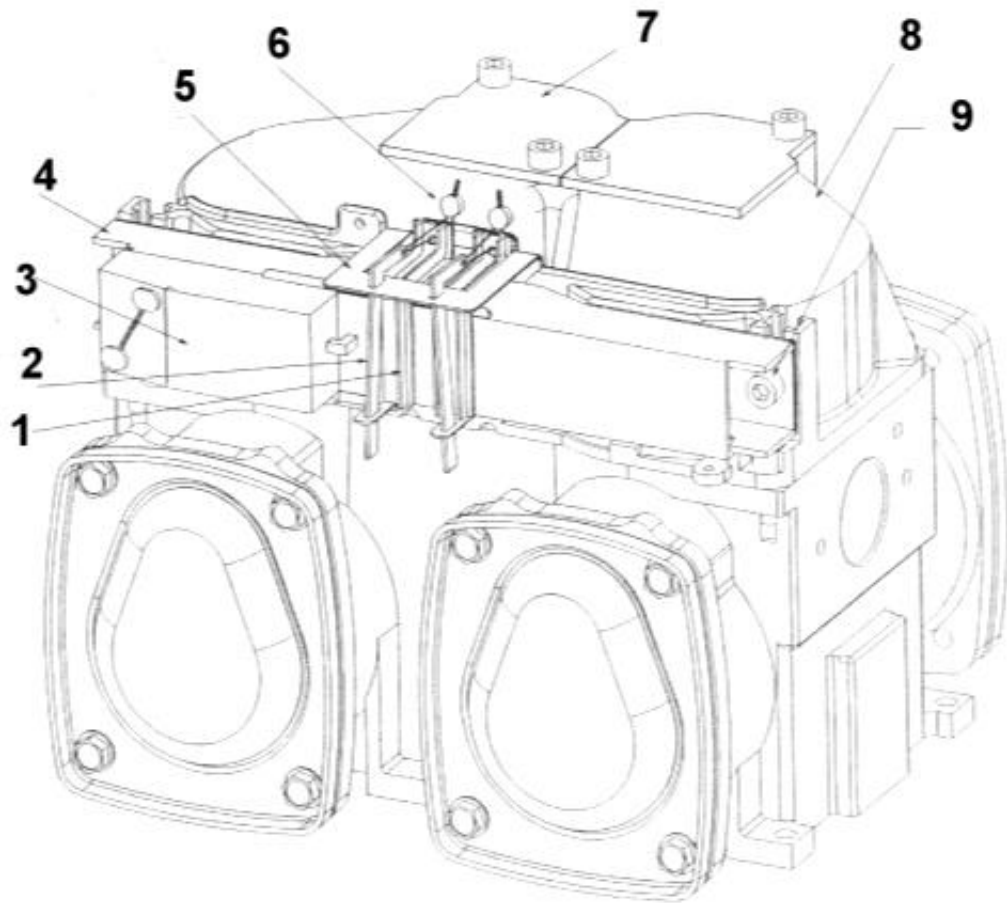


Fig. 1 iMETER

1. Calibration window	1. Fenêtre d'étalonnage
2. Seal pin	2. Tige de scellage
3. Pulser connector inside cover	3. Couvercle interne du connecteur du générateur d'impulsions
4. Pulser	4. Générateur d'impulsions
5. Bracket	5. Patte de fixation
6. Metallic seal and wire	6. Fil métallique de scellage
7. Valve cover	7. Couvercle du robinet
8. iMETER dome	8. Dôme du iMETER
9. Screws for pulser	9. Vis du générateur d'impulsions

Ovation Model Code Chart | Carte de code du modèle Ovation

PREFIX/ PRÉFIXE			MAIN BODY/ CORPS PRINCIPALE				1 st SUFFIX / 1 ^{er} SUFFIXE						2 nd SUFFIX / 2 ^{ième} SUFFIXE													
1	2	3	A	B	C	D	E	F	G	H	I	J	K	L	M	N	P	Q	R	S	T	U	V	W	X	Y

Model code string numbers and letters define positions for equipment configuration and options.

Les nombres de ficelle de code de modèle et les lettres définissent les positions pour la configuration d'équipement et les options

PREFIX

- 1 Type:**
B Blender
D Standalone DEF
EB Ethanol Blender
ER Ethanol Regular piped / Standard (Non-Blender)

HD High Speed Diesel
HL High Speed Diesel + Standard iMeter
HS High Speed Diesel Standalone
HW High Speed Diesel + DEF (only in locations where DEF stays in a liquid form)
R Regular piped/Standard (Non-Blender)
- 2 No. Of Hoses Per Side:**
1 One Hose
2 Two Hoses
3 Three Hoses (Future)
- 3 No. Of Inlets:**
1 One Inlet
2 Two Inlets
3 Three Inlets
4 Four Inlets

PRÉFIXE

- 1 Type:**
B Mélangeur
D FED autonome
EB Mélangeur d'éthanol
ER Tuyauterie ordinaire-courante d'éthanol (non-mélangeur)
HD Haute vitesse Diesel
HL Haute vitesse Diesel + iMeter standard
HS Haute vitesse Diesel autonome
HW Haut débit diesel + FED (seulement dans des endroits où le FED reste sous forme liquide)
R Tuyauterie ordinaire-courante (non-mélangeur)
- 2 Nombres de flexible par côté:**
1 Une flexible
2 Deux flexibles
3 Trois flexibles (Future)
- 3 Nombres d'entrées:**
1 Une entrée
2 Deux entrées
3 Trois entrées
4 Quatre entrées

<u>MAIN BODY</u>	<u>CORPS PRINCIPALE</u>
A No. Of Grade Selects: 1 One Grade 2 Two Grades 3 Three Grades 4 Four Grades 5 Five Grades B No. Of Sides: 1 Single Sided 2 Two Sided	A Nombres de catégories de qualité: 1 Une catégorie 2 Deux catégories 3 Trois catégories 4 Quatre catégories 5 Cinq catégories B Nombre de côtés: 1 Un côté 2 Deux côtés

C No. Of Columns: 1 Single Column 2 Two Columns 3 DEF, Column A Side – Right 4 DEF, Column A Side - Left	C Nombre de colonnes: 1 Une colonne 2 Deux colonnes 3 FED, colonne côté A - droitier 4 FED, colonne côté A – gauchère
---	--

D Vapour Recovery Type: 0 Balance Ready 1 Balance 2 Balance/Saber 3 Wayne Vac 4 Balance/ISD 5 Healy/ISD 6 Assist/ISD 7 Healy E Dispenser Type: C Master / Satellite Combo D Remote E Empty Hydraulics Cabinet P Suction S Satellite	D Type de système de récupération de vapeur: 0 Près pour balance 1 Balance 2 Balance/Saber 3 Wayne Vac 4 Balance/ISD 5 Healy/ISD 6 Assisté/ISD 7 Healy E Type de distributeur: C Master / satellite combo D À distance E Boîtier d'hydraulique vide P Par aspiration S Satellite
--	---

F CAT (Client's Access Terminal) type: 0 No CAT 1 QCAT QVGA without soft key 2 QCAT QVGA with soft key 3 iX VGA w/ soft key 4 iX VGA Touch Screen 5 Canadian (Graphics Display) 6 IX (QVGA with soft key) 7 iX Pay2 SVM 7 8 iX Pay2 SVM 12	F Type de TAC (Terminal d'Accès Client): 0 Aucun TAC 1 QCAT QVGA sans clé douce 2 QCAT QVGA avec clé douce 3 iX VGA avec clé douce 4 iX VGA avec écran tactile 5 Canadien (affichage graphique) 6 iX (QVGA avec clé douce) 7 iX Pay2 SVM 7 8 iX Pay2 SVM 12
---	--

<u>FIRST SUFFIX</u>	<u>PREMIER SUFFIXE</u>
G Equipment Options, Wayne TRAC:	G Options d'équipement, Wayne TRAC:
2 Ovation 2	2 Ovation 2
6 Hand Held Wayne TRAC	6 Portatif Wayne TRAC
7 Hand Held and Over Head	7 Portatif et au-dessus
8 Dual Sales & Volume Displays	8 Double affichage, vent et volumes
9 E25/B20 Compatible	9 Compatible avec E25/B20
A iX Media	A Média iX
B Bezel Lock	B Monture verrouillage
C ATC (automatic temperature compensation)	C CAT (compensateur automatique de température)
D Premium Diesel	D Diesel prime
E ID POS	E ID POS
F EMT per iMeter Side	F EMT par côté d'iMeter
G iGEM2	G iGEM2
H Pulse Output Interface	H Interface de sortie à impulsions
I Intercom Call Button	I Bouton d'appel intercom
J Junction Box	J Boîte à jonction
K Speaker in Column	K Haut-parleur dans la colonne
L iX Pay Secure Keypad	L iX Pay Secure clavier
L1 iX Pay Secure alpha-numeric keypad (A/N)	L1 iX Pay Secure clavier alphanumérique (A/N)
M Double Blender	M Mélangeur double
M2 Double Dual Blender	M2 Mélangeur double, double
N iX Pay Sedure Hybrid Card Reader	N iX Pay Sedure Hybrid lecteur de cartes
O (reserved) iX PaySec magnetic Card Reader	O (réservé) iX PaySec magnétique lecteur de cartes
P Stop Switch	P Interrupteur d'arrêt
R Ethanol Ready	R Près pour éthanol
S Preset	S Préréglé
S3 (reserved for Preset Keypad, 2x8 Petronas)	S3 (réservé pour clavier préréglé, 2x8 Petronas)
T EMT per Product	T EMT par produits
X Xflo Meter	X Compteur Xflo
Y iMeter 2 (as per AV-2394 Rev. 4)	Y Compteur iMeter 2 (selon AV-2394 Rév. 4)
Z 230 VAC (Heater)	Z Chauffeferette 230 VAC

<u>SECOND SUFFIX</u>	<u>DEUXIÈME SUFFIXE</u>
<p>P Equipment Options:</p> <p>2 LX Dome Bracket</p> <p>3 LX Dome (Ovation 2 only)</p> <p>4 Satellite Strainer</p> <p>5 DEF Filter</p> <p>6 DEF Heater</p> <p>7 DEF Aboveground Storage Tank (AST) Piping</p> <p>8 DEF No Insulation [Future]</p> <p>9 Less Printer with CAT</p> <p>A Additive Blending</p> <p>B Color Display</p> <p>C Bill acceptor</p> <p>D Dual Price Posting</p> <p>D1 Volume Only Display</p> <p>E Export Crate</p> <p>F Security Switches Electronic Cabinet</p> <p>F1 Smart Security Switches Electronic Cabinet</p> <p>G Security Switches Hydraulic Cabinet</p> <p>H High Hose Retractor</p> <p>I Franklin ISD</p> <p>J Veeder Root ISD</p> <p>K Canadian</p> <p>L Valance Light</p> <p>M Authorize Key Switch (Dual)</p> <p>N Barcode Scanner</p> <p>P Authorize Key Switch (Single)</p> <p>R R2 iX Board</p> <p>R3 Jade iX Board with SCD (placeholder)</p> <p>S Ethernet Switch</p> <p>T Inceptor (Additech Only)</p> <p>U Speaker, Single, In Bezel</p> <p>V Speaker, Dual, in Bezel</p> <p>W Wayne Connect</p> <p>W1 Wireless Wayne Connect (placeholder)</p> <p>X Reverse Grade Configuration</p> <p>Y Contactless Reader</p> <p>Z LX</p>	<p>P Options d'équipements:</p> <p>2 Dôme support LX</p> <p>3 Dôme LX (Ovation 2 seulement)</p> <p>4 Passoire pour satellite</p> <p>5 Filtre FED</p> <p>6 Chauffelette FED</p> <p>7 Tuyauterie du réservoir hors sol de stockage du FED</p> <p>8 FED sans insolation [Future]</p> <p>9 Sans imprimante avec TAC</p> <p>A Mélangeur d'additif</p> <p>B Afficheur en couleur</p> <p>C Accepteur de billets</p> <p>D Afficheur de deux prix</p> <p>D1 Affichage pour volume seulement</p> <p>E Caisse d'exportation</p> <p>F Interrupteur de sécurité, boîtier électronique</p> <p>F1 Interrupteur de sécurité smart, boîtier électronique</p> <p>G Interrupteur de sécurité, boîtier hydraulique.</p> <p>H Rétracteur de flexible haute</p> <p>I Diagnostic de la station Franklin</p> <p>J Diagnostic de la station Veeder Root</p> <p>K Canadien</p> <p>L Lumière de cantonnière</p> <p>M Interrupteur d'autorisation à clé (double)</p> <p>N Lecteur de code à barre</p> <p>P Interrupteur a clé d'autorisation (singulier)</p> <p>R Carte électronique R2 iX</p> <p>R3 Carte électronique Jade iX avec SCD (paramètre fictif)</p> <p>S Interrupteur Ethernet</p> <p>T Débutant pour Additech, seulement</p> <p>U Haut-parleur, singulier, en monture</p> <p>V Haut-parleur, dual, en monture</p> <p>W Connection Wayne</p> <p>W1 Système Connect Wayne sans fils (paramètre fictif)</p> <p>X Configuration de catégorie inverse</p> <p>Y Lecteur sans contact</p> <p>Z LX</p>

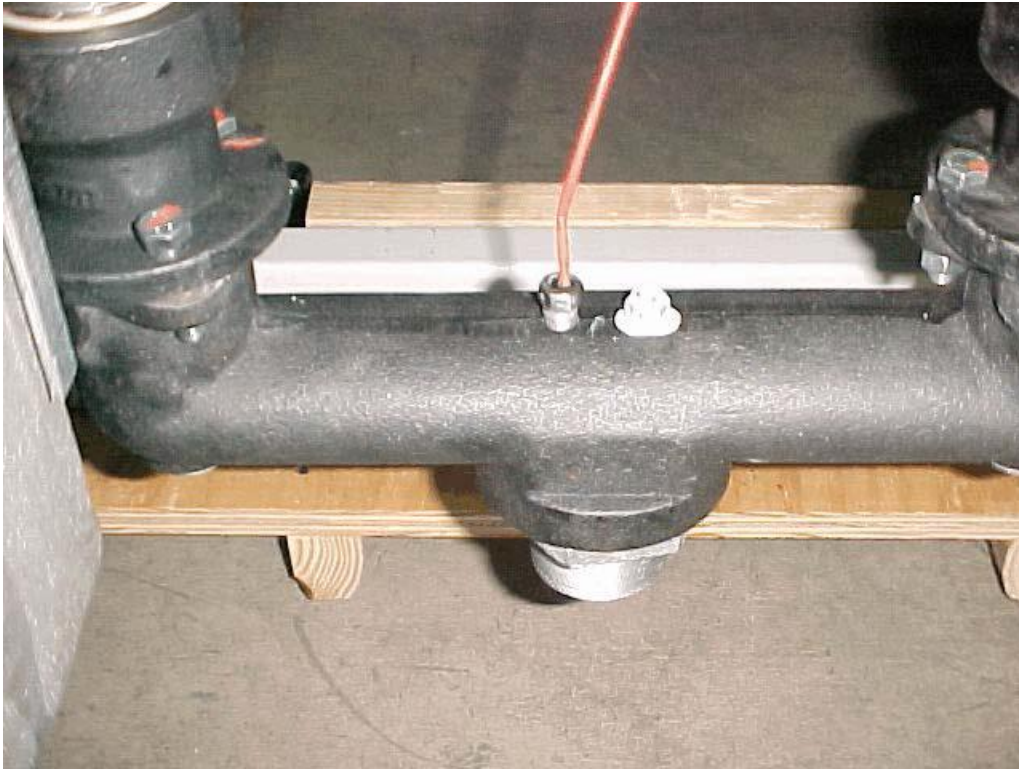


Fig. 2 Position of ATC probe and thermal well on manifold, High Speed model |
Position de la sonde et du puits thermométrique d'inspection de la CAT, modèle
capacité élevée



Fig. 3a Hydraulic structure of High Speed dispensers |
 Installation hydraulique des distributeurs à capacité élevée

1. Liquid Controls M5 meter	1. Compteur Liquid Controls M5
2. Wayne optical pulser	2. Générateur d'impulsions optique Wayne
3. Solenoid	3. Électrovanne
4. Control valve	4. Vanne de réglage
5. Position of temperature thermistor and thermal well for inspector probe	5. Position du détecteur thermistor et puits thermométrique d'inspection
6. Main electrical junction box	6. Boîte de jonction électrique principale
7. Filters	7. Filtres



Fig. 3b Hydraulic structure of High Speed dispensers |
 Installation hydraulique des distributeurs à capacité élevée

1. Liquid Controls M5 meter	1. Compteur Liquid Controls M5
2. Wayne optical pulser	2. Générateur d'impulsions optique Wayne
3. Solenoid	3. Électrovanne
4. Control valve	4. Vanne de réglage
5. Position of temperature thermistor and thermal well for inspector probe	5. Position du détecteur thermistor et puits thermométrique d'inspection
6. Filters	6. Filtres



Fig. 4 Optional factory installed security cover for M5 equipped models for owner supplied lock. Sealing under the cover is the same as shown in Hydraulic structure of High Speed dispensers |
Couvercle facultatif de sécurité installé en usine pour les modèles équipés du M5 pour serrure fourni par le propriétaire. La scelle sous le couvercle est la même que celle indiqué dans l'installation hydraulique des distributeurs à capacité élevée.

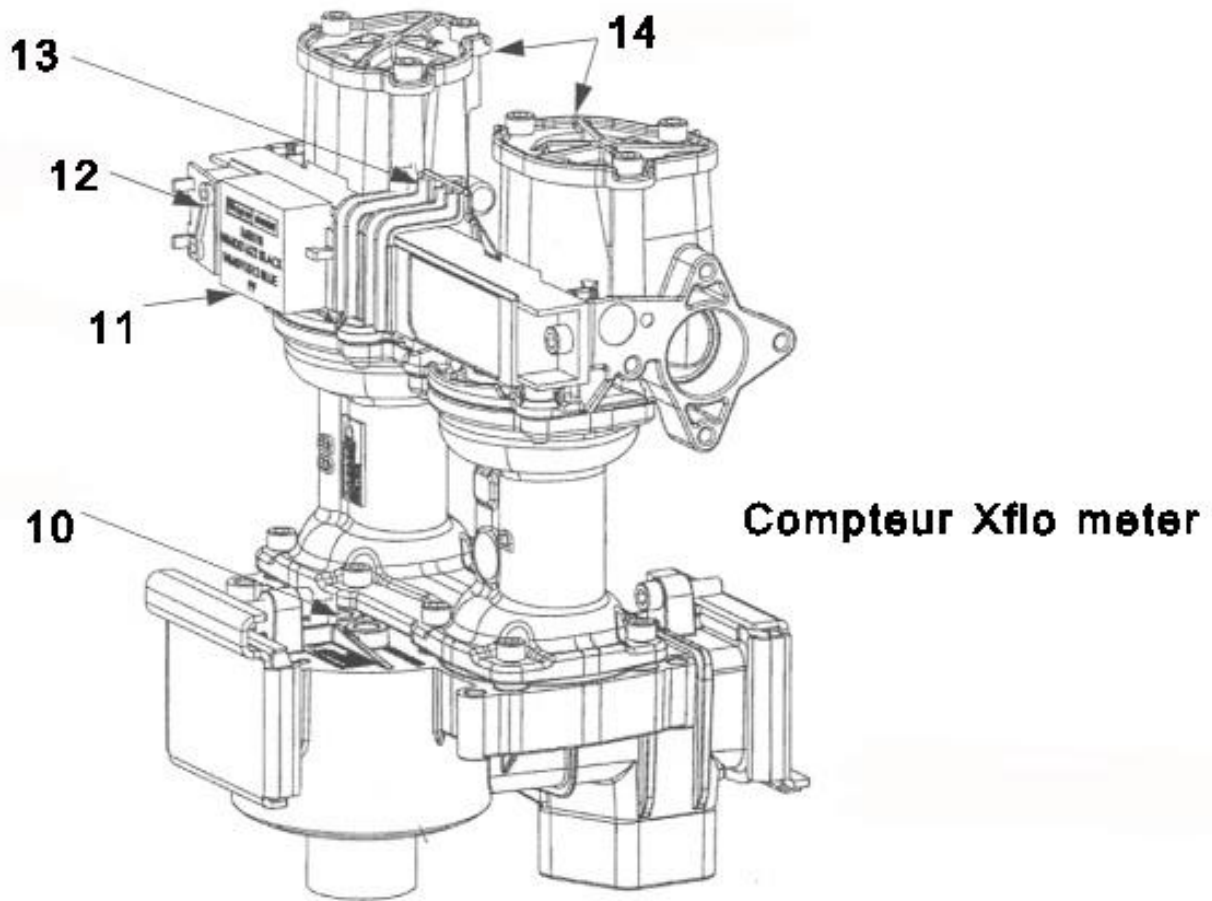


Fig. 5 Xflo meter schematic | Schématique du compteur Xflo

10. Location of the ATC probe and thermal well	10. Emplacement de sonde de la CAT et puits thermométrique
11. Pulsar	11. Générateur d'impulsions
12. Pulse connector inside cover	12. Couvercle interne du connecteur du générateur d'impulsions
13. Sealing holes	13. Trou de scellage
14. Check valve covers	14. Couvercles de clapet anti-retour

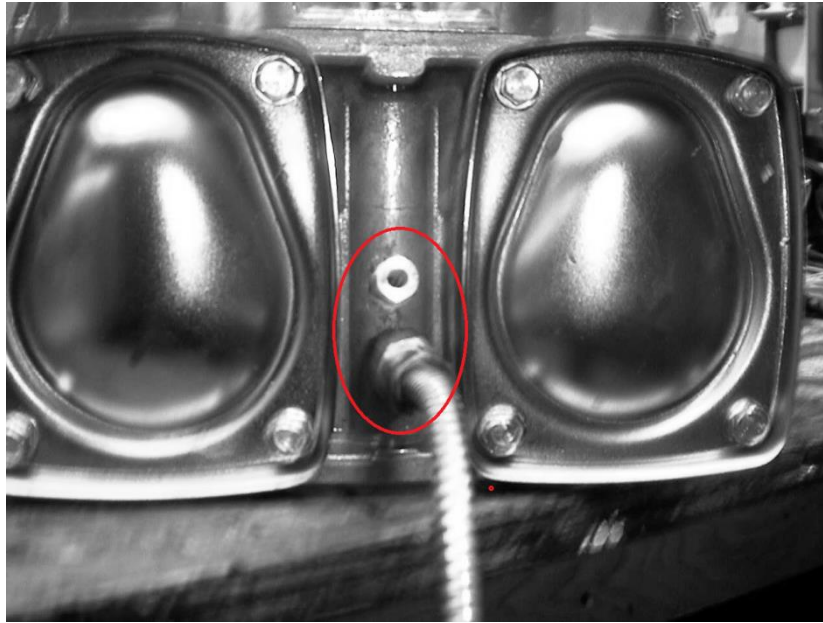


Fig. 6 Side view of iMeter with ATC temperature probe connected and thermal well |
Vue latérale du iMeter avec la sonde de la CAT et le puits thermométrique

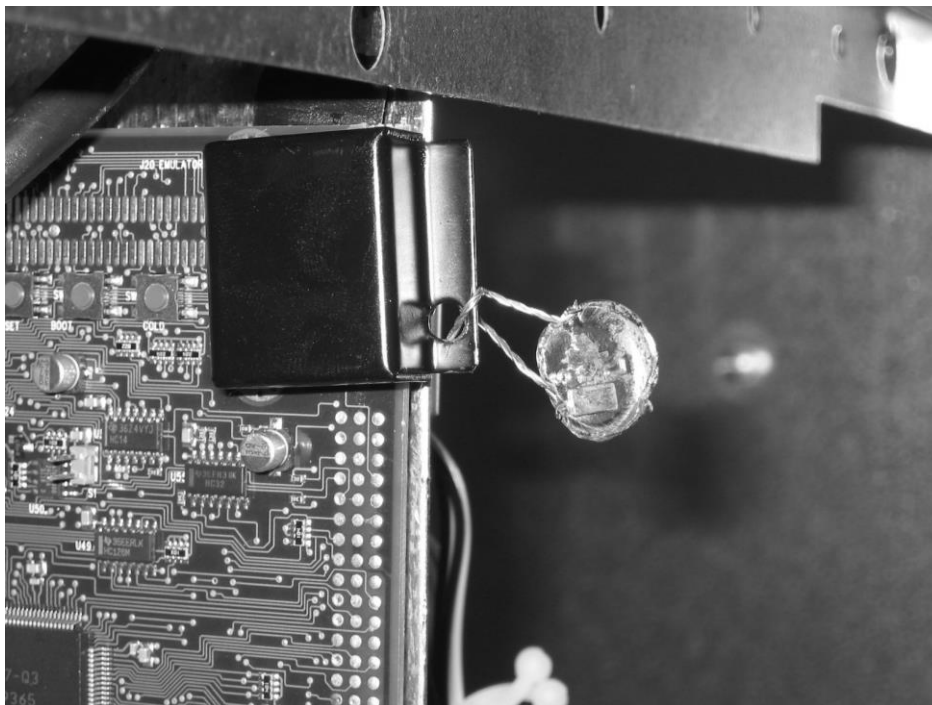


Fig. 7 W&M Switch Cover and Seal | Le sceau et le couvercle de l'interrupteur de P et M

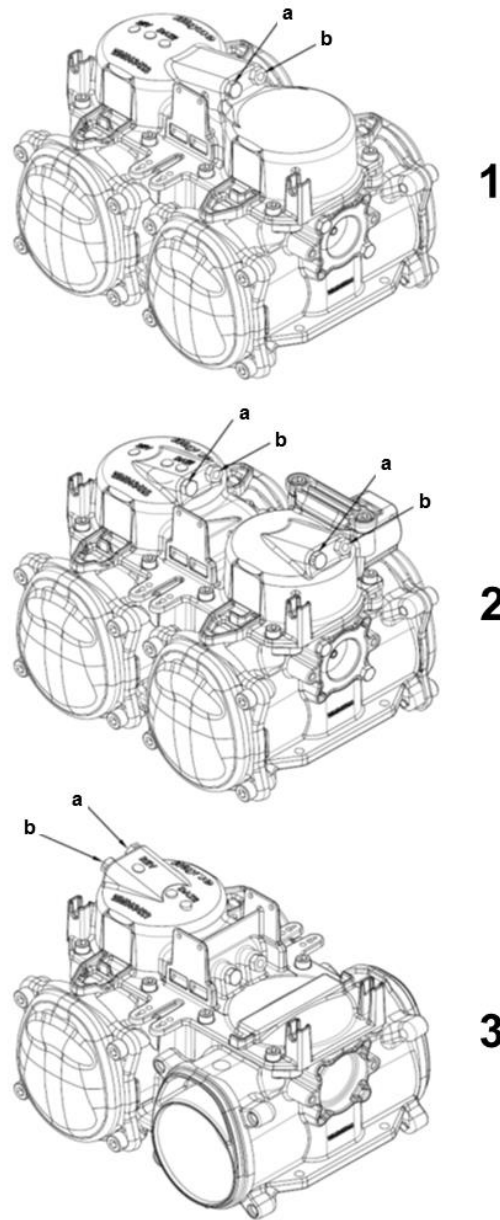


Fig. 8 Models of iMeter2 | Les modèles du'iMeter2

1. Dual Meter, One Inlet, One Product, DM2-2	1. Compteur double, une entrée, un produit, DM2-2
2. Dual Meter, Two Inlets, Two Products, DM2-2	2. Compteur double, deux entrées, deux produits, DM2-2
3. Single Meter, One Inlet, One Product, DM2-1	3. Compteur unique, une entrée, un produit, DM2-1
a. ATC Thermistor	a. Thermistor de la CAT
b. ATC Test Well	b. Puits de contrôle de la CAT

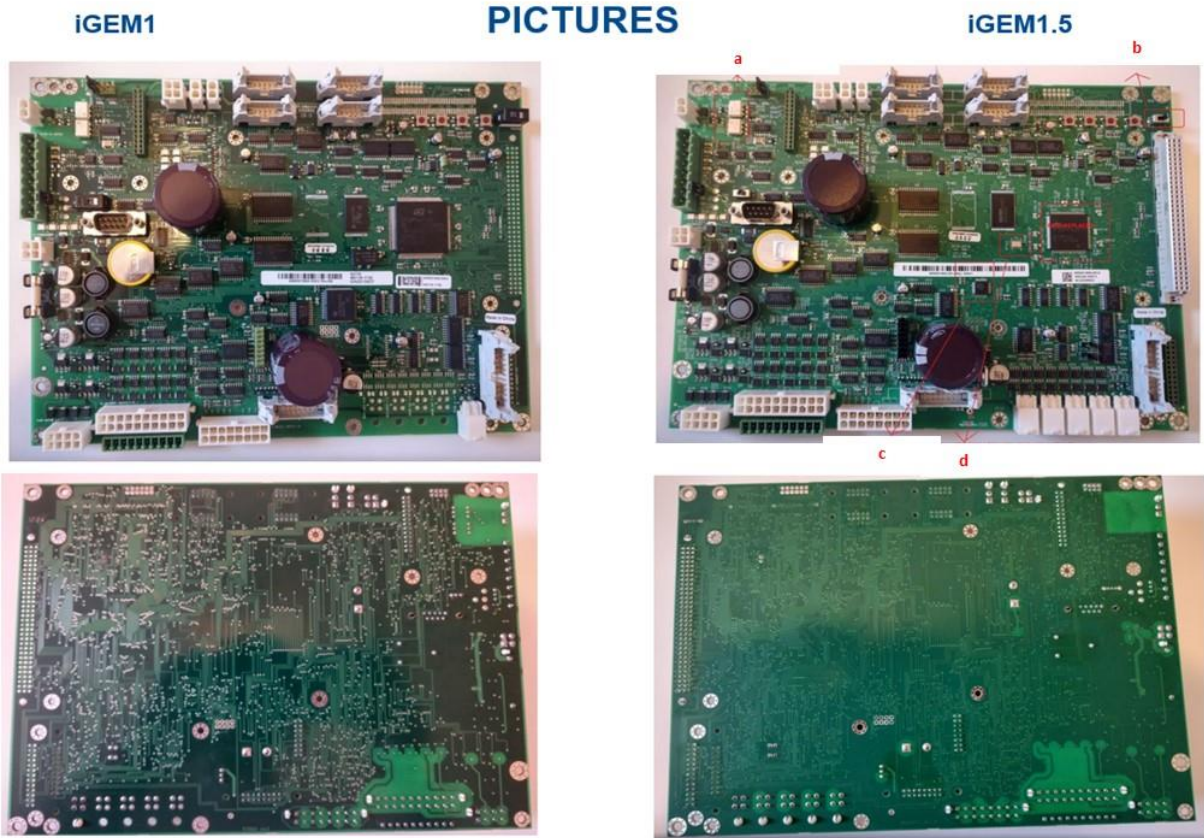


Fig. 9 iGEM 1 and iGEM 1.5 boards | Cartes électroniques iGEM 1 et iGEM 1.5

- a : Opto-isolator changed to SMT variant | Photocoupleur remplacé par une variante SMT
- b : Switch replaced with new part | Interrupteur remplacé par une nouvelle pièce
- c : UART IC package changed | Changé le pack UART IC
- d : Oscillator changed with smaller package | Oscillateur remplacé par une pièce plus petite

APPROVAL:

The design, composition, construction and performance of the device type(s) identified herein have been evaluated in accordance with regulations and specifications established under the *Weights and Measures Act*. Approval is hereby granted accordingly pursuant to subsection 3(1) of the said Act.

The marking, installation and manner of use of trade devices are subject to inspection in accordance with regulations and specifications established under the *Weights and Measures Act*.

Requirements relating to marking are set forth in sections 18 to 26 of the *Weights and Measures Regulations*. Installation and use requirements are set forth in Part V and in specifications established pursuant to section 27 of the said Regulations.

A verification of conformity is required in addition to this approval. Inquiries regarding inspection and verification should be addressed to the local office of Measurement Canada.

Original copy signed by :

Pierre R. LeBlanc, P. Eng.
Acting Senior Engineer – Liquid Measurement
Engineering and Laboratory Services Directorate

For:

Luigi Buffone
Senior Engineer – Liquid Measurement
Engineering and Laboratory Services Directorate

APPROBATION :

La conception, la composition, la construction et le rendement du(des) type(s) d'appareil(s) identifié(s) ci-dessus, ayant fait l'objet d'une évaluation conformément au Règlement et aux prescriptions établis aux termes de la *Loi sur les poids et mesures*, la présente approbation est accordée en application du paragraphe 3(1) de ladite Loi.

Le marquage, l'installation, et l'utilisation commerciale des appareils sont soumis à l'inspection conformément au Règlement et aux prescriptions établis aux termes de la *Loi sur les poids et mesures*.

Les exigences de marquage sont définies dans les articles 18 à 26 du *Règlement sur les poids et mesures*. Les exigences d'installation et d'utilisation sont définies dans la partie V et dans les prescriptions établies en vertu de l'article 27 dudit règlement.

En plus de cette approbation, une vérification de conformité est requise. Toute question sur l'inspection et la vérification de conformité doit être adressée au bureau local de Mesures Canada.

Copie authentique signée par :

Pierre R. LeBlanc, ing.
Ingénieur principal par intérim – Mesure des liquides
Direction de l'ingénierie et des services de labo.

Pour :

Luigi Buffone
Ingénieur principal – Mesure des liquides
Direction de l'ingénierie et des services de labo.

Date: 2021-11-15

Web Site Address / Adresse du site Internet: <http://mc.ic.gc.ca>