



NOTICE OF CONDITIONAL APPROVAL

AVIS D'APPROBATION CONDITIONNELLE

Issued by statutory authority of the Minister of Industry for:

Émis en vertu du pouvoir statutaire du ministre de l'Industrie pour:

TYPE OF DEVICE

Mass Flow Measuring System

TYPE D'APPAREIL

Système de mesure du débit massique

APPLICANT

Endress+Hauser
1440 Graham's Lane
Unit 1
Burlington, Ontario, Canada
L7S 1W3

REQUÉRANT

MANUFACTURER

Endress+Hauser
1440 Graham's Lane
Unit 1
Burlington, Ontario, Canada
L7S 1W3

FABRICANT

MODEL(S)/MODÈLE(S)

"PROMASS 63"
F*08-*****, 1/4 in/po
F*15-*****, 1/2 in/po
F*25-*****, 1 in/po
F*40-*****, 1 1/2 in/po
F*50-*****, 2 in/po
F*80-*****, 3 in/po
F*1H-*****, 4 in/po

RATING/ CLASSEMENT

1.5 to/à 30 kg/min	1.5 to/à 30 L/min
5 to/à 100 kg/min	5 to/à 100 L/min
15 to/à 300 kg/min	15 to/à 300 L/min
35 to/à 700 kg/min	35 to/à 700 L/min
50 to/à 1000 kg/min	50 to/à 1000 L/min
150 to/à 3000 kg/min	150 to/à 3000 L/min
200 to/à 5830 kg/min	200 to/à 5830 L/min

NOTE: This approval applies only to devices, the design, composition, construction and performance of which are, in every material respect, identical to that described in the material submitted, and that are typified by samples submitted by the applicant for evaluation for approval in accordance with sections 14 and 15 of the Weights and Measures Regulations. The following is a summary of the principal features only.

SUMMARY DESCRIPTION

The approved measuring device is a mass flow measuring system that uses the Coriolis principle to measure liquid mass. This mass flow measuring system consists of the following basic components:

- ▼ Promass 63 Transmitter, and
- ▼ Promass F Sensor.

Two versions are available:

- ▼ Compact version, where the transmitter is directly connected to the sensor
- ▼ Remote version, transmitter can be installed up to a maximum of 20 m from the sensor.

These systems measure in metric units of mass and metric units of gross volume.

The Promass 63 transmitter converts the input signal from the sensor to a square wave form pulse output for an approved electronic register. The approved and compatible register is the primary display, while the transmitter display is secondary.

The current output is not approved for use.

REMARQUE: Cette approbation ne vise que les appareils dont la conception, la composition, la construction et le rendement sont identiques, en tout point, à ceux qui sont décrits dans la documentation reçue et pour lesquels des échantillons représentatifs ont été fournis par le requérant aux fins d'évaluation, conformément aux articles 14 et 15 du Règlement sur les poids et mesures. Ce qui suit est une brève description de leurs principales caractéristiques.

DESCRIPTION SOMMAIRE

L'appareil de mesure approuvé est un système de mesure du débit massique utilisant le principe de Coriolis pour mesurer la masse des liquides. Ce système de mesure du débit massique comporte les composants de base suivants :

- ▼ transmetteur Promass 63
- ▼ capteur Promass F.

Deux versions sont disponibles :

- ▼ version compacte où le transmetteur est relié directement au capteur
- ▼ version à distance, le transmetteur peut être installé à une distance maximale de 20 m du capteur.

Ces systèmes mesurent en unités métriques de masse et en unités métriques de volume brut.

Le transmetteur Promass 63 convertit le signal d'entrée du capteur en impulsions de sortie sous forme d'ondes carrées pour un indicateur électronique approuvé. L'indicateur compatible et approuvé est le dispositif d'affichage principal alors que l'affichage du transmetteur est secondaire.

L'utilisation du courant de sortie n'est pas approuvée.

The housing of the transmitter is constructed of powder-coated die-cast aluminum.

Le boîtier de transmetteur est fait d'aluminium coulé sous pression et enduit de poudre.

Promass F sensors contain two slightly bent tubes made of either Stainless Steel or Alloy C-22. Refer to the transmitter/sensor model designation code sheet.

Les capteurs Promass F contiennent deux tubes légèrement fléchis faits d'acier inoxydable ou d'alliage C-22. Se reporter à la feuille de code de désignation de modèle du transmetteur/capteur.

These meters are approved for stationary and truck mounted applications.

Ces compteurs sont approuvés à des fins d'utilisations fixes et installations sur les camions.

TRANSMITTER/SENSOR MODEL DESIGNATION / DÉSIGNATION DE MODÈLE DE TRANSMETTEUR/CAPTEUR

Promass 63F * * * - * * * * * * * * * * *
 1 2 3 4 5 6 7 8 9 10 11

Position

- 1** Tube Material / Matériau des tubes
 Material / Matériau
 S 904L SS / Acier inoxydable
 C Alloy C-22 / alliage C-22

- 2** Nominal Size - Tube Material / Diamètre nominal - Matériau des tubes
 Size / Diamètre
 in. / po mm
 O8 d 8
 15 ½ 15
 25 1 25
 40 1½ 40
 50 2 50
 80 3 80
 1H 4 100

- 3** Process Connection / Raccordement procédé
 * Various (non-metrological) / Divers (non métrologiques)

- 4** Secondary Containment / Confinement secondaire
 * Various (non-metrological) / Divers (non métrologiques)

- 5** Calibration / Étalonnage
 9 Canadian , Volume Flow / Canadien , écoulement volumétrique

- 6** Protection Type - Version / Type de protection - Version
 * Various (non-metrological) / Divers (non métrologiques)

- 7** Cable Entries / Entrées de câble
 * Various (non-metrological) / Divers (non métrologiques)

- 8** Approvals / Approbations
 * Various (non-metrological) / Divers (non métrologiques)

- 9** Display Option / Options d'affichage
 A Blind / Sans affichage
 B Display with touch control* / Affichage avec commande à effleurement*

10 Power Supply / Alimentation

- 1 85 to 260 VAC, 50/60 Hz / 85 à 260 V c.a., 50/60 Hz
 2 20 to 55 VAC, 16 to 62 VDC / 20 à 55 V c.a., 16 à 62 V c.c.
 4 Enhanced climate resistance 85 to 260 VAC, 50/60 Hz / 85 à 260 V c.a., 50/60 Hz, résistance climatique améliorée
 5 Enhanced climate resistance 20 to 55 VAC, 16 to 62 VDC / 20 à 55 V c.a., 16 à 62 V c.c., résistance climatique améliorée

11 Signal Outputs** / Signaux de sortie**

- A Frequency and current / Fréquence et courant

* Note : See Sealing requirements / Voir les exigences de scellement

** Note : The Promass 63 is fitted with the frequency/current electronics module / Le Promass 63 est muni d'un module électronique de fréquence/courant

APPLICATIONSMinimum Measured Quantity:

The minimum measured quantity for these approved devices are:

<u>Meter</u>	<u>Minimum Measured Quantity</u>
F*08	1.5 kg , 1.5 L
F*15	5 kg, 5 L
F*25	15 kg, 15 L
F*40	35 kg, 35 L
F*50	50 kg, 50 L
F*80	150 kg, 150 L
F*1H	300 kg, 300 L

SINGLE PRODUCT APPLICATIONS

- S Normal liquid products having a density range of 700 to 1000 kg/m³.

UTILISATIONSQuantité nominale mesurée:

Voici les quantités minimales mesurées pour ces appareils approuvés :

<u>Compteur</u>	<u>Quantité nominale mesurée</u>
F*08	1,5 kg, 1,5 L
F*15	5 kg, 5 L
F*25	15 kg, 15 L
F*40	35 kg, 35 L
F*50	50 kg, 50 L
F*80	150 kg, 150 L
F*1H	300 kg, 300 L

UTILISATION D'UN SEUL PRODUIT

- S Produits liquides normaux présentant une masse volumique comprise entre 700 et 1000 kg/m³.

MULTIPLE PRODUCT APPLICATIONS

- S Normal liquid products having a density of 700 to 1000 kg/m³.
- S For multi-product applications the meter does not require re-zeroing or re-calibration when measuring normal liquid products where the density of the multiple products does not vary by more than 300 kg/m³ within an overall density range of 700 to 1000 kg/m³.

METROLOGICAL FUNCTIONS:

Configuration Parameters are configured by entering the Operating Matrix. Refer to Figure 2 for the layout of the matrix. This configuration is accomplished by:

- S The optical “Touch Control” keys. Refer to Figure1.

NOTE: A temporary “Touch Control” key panel is installed in the “Blind” version of the transmitter for programming only .Once programming is completed, the temporary” Touch Control” key panel is removed and the unit is sealed (See figure 3) .

Programming using an RS-485 or Hart protocol or other user interface software is not approved.

UTILISATION DE PRODUITS MULTIPLES

- S Produits liquides normaux présentant une masse volumique comprise entre 700 et 1000 kg/m³.
- S Dans le cas d'utilisation de produits multiples, il n'est pas nécessaire de remettre le compteur à zéro ou de le réétalonner lors de la mesure de produits liquides normaux si la masse volumique des produits multiples ne varie pas de plus de 300 kg/m³ à l'intérieur d'une plage globale de masses volumiques de 700 à 1000 kg/m³.

FONCTIONS MÉTROLOGIQUES:

Entrer dans la matrice de fonctionnement permet de configurer les paramètres de configuration. Se reporter à la figure 2 pour la disposition de la matrice. Cette configuration est accomplie au moyen des :

- S touches de « commande à effleurement » optiques. Se reporter à la figure 1.

NOTA: Un panneau temporaire de touches de « commande à effleurement » est installé dans la version « sans affichage » du transmetteur aux fins de programmation seulement. Lorsque la programmation est terminée, ce panneau temporaire est enlevé et l'unité est scellée (voir figure 3).

La programmation à l'aide d'un RS-485, du protocole Hart ou d'un autre logiciel interface-utilisateur n'est pas approuvée.

Zero Flow Calibration

The zero flow calibration is carried out using completely filled measuring pipes with fluid not containing gas or solids and at no-flow conditions. Zero flow calibration is performed by selecting the "ZEROPOINT ADJUST" function in the "SYSTEM PARAMETER" function group. Refer to Figure 1 to enter the programming mode and Figure 2 to show the position of the function in the operating matrix.

Density Adjustment

If it is determined that a density adjustment needs to be carried out then the following considerations are required :

- ▼ The density adjustment is carried out using completely filled measuring pipes with fluid that is free of gas bubbles.
- ▼ The density of the medium must be accurately known
- ▼ Errors when entering the target density affect all calculated density and volume functions.
- ▼ Density adjustment changes the density calibration values entered at the factory or by the service engineer.

Mass Flow Calibration

Wet Calibration:

Wet calibration is where the liquid flowing through the meter is measured and then compared to the registered value. If the values differ, the true value from the prover is divided by the indicated value and the resultant ratio is multiplied by the K-factor found in the "K-FACTOR" function and the result is entered into the "K-FACTOR" function.

Étalonnage à zéro

L'étalonnage à débit nul est effectué au moyen de conduites de mesure complètement remplies de fluide ne contenant ni gaz ni solides et dans des conditions d'absence d'écoulement. Il faut sélectionner la fonction « AJUSTEMENT ZERO » dans le groupe de fonctions « PARAM.SYSTEME ». Se reporter à la figure 1 pour entrer dans le mode de programmation et à la figure 2 pour voir la position de la fonction dans la matrice de fonctionnement.

Réglage de la masse volumique

Si un réglage de la masse volumique s'avère nécessaire, il faut alors tenir compte des points suivants :

- ▼ Pour régler la masse volumique, utiliser des conduites de mesure complètement remplies avec un fluide ne comportant aucune bulle de gaz.
- ▼ La masse volumique exacte du fluide doit être connue.
- ▼ Les erreurs survenues lors de l'entrée de la masse volumique visée touchent toutes les fonctions de masse volumique et de volume calculus.
- ▼ Le réglage de la masse volumique modifie les valeurs d'étalonnage de la masse volumique entrées à l'usine ou par le technicien d'entretien.

Étalonnage en écoulement massique

Étalonnage en fluide :

Étalonnage en fluide s'entend de la mesure du liquide en écoulement passant par le compteur et de la comparaison de cette mesure à la valeur enregistrée. Si les valeurs diffèrent, la vraie valeur de l'étalon est divisée par la valeur indiquée et le rapport résultant est multiplié par la facteur K trouvée sous la fonction « FACTEUR K » et le résultat est entré sous la fonction « FACTEUR K ».

Empty Pipe Detection:

The Empty Pipe Detection feature can be used to detect air in the product by setting the “EPD THRESHOLD” function in the “PROCESSING PARA.” function group to the lowest density of the product being measured. The feature is only enabled if the system stops the current delivery on detection of low density condition. “RELAY 1 FUNCTION” in the function group “RELAYS” has to be set to “EMPTY PIPE DET.” or “FAILURE & EPD” and the appropriate relay used to stop the delivery. In addition to this feature, an air eliminator is installed in the metering system.

Low-Flow CutOff

The Low Flow Cutoff feature is used to prevent the flow of product and stop the registering of product flow when the flow rate drops below the minimum flow rate of the meter.

The “LOW FLOW CUTOFF” function in the “PROCESSING PARA.” function group is used to prevent the flow rate from being registered.

The “LIMIT MASS FLOW” selection in the “RELAY 2 FUNCTION” function in the “RELAYS” function group de-energises Relay 2 when the flow rate goes below a set value. The output of Relay 2 is used to stop the flow of product.

SOFTWARESoftware - Amplifier Board

The approved software versions of the amplifier board in the Promass 63 transmitter are V4.00.00F or V4.01.01F . The software version of the amplifier board is identified under the “SOFTWARE VERSION” function under the “SENSOR DATA” function group. Refer to Figures 1 and 2.

Détection d'une conduite vide :

Il est possible de détecter la présence d'air dans le produit en réglant la fonction « ALARME DENSITE » dans le groupe de fonctions « PARAM.PROCESS » à la masse volumique du produit mesuré la plus basse. Cette caractéristique n'est activée que si le système arrête la livraison en cours en raison de la détection d'une masse volumique basse. « FONCT. RELAIS 1 » du groupe de fonctions « RELAIS » doit être réglé à « Msü PRES.PRODUIT » ou « DEFAULT & MSü » et le relais approprié doit être utilisé pour arrêter la livraison. En plus de cette caractéristique, un éliminateur d'air est installé dans le système de mesure.

Point de coupure à débit faible

Le point de coupure à débit faible sert à empêcher l'écoulement de produit et à arrêter l'enregistrement de l'écoulement du produit lorsque le débit est faible que le débit minimum du compteur .

La fonction « DEBIT DE FUITE » du groupe de fonctions « PARAM.PROCESS » est utilisée pour éviter que le débit ne soit enregistré.

L'option « SEUIL DEBIT MASS » de la fonction « FONCT. RELAIS 2 » dans le groupe de fonctions « RELAIS » met hors tension le relais 2 lorsque le débit est plus faible que la valeur établie. La sortie du relais 2 est utilisée pour arrêter l'écoulement de produit.

LOGICIELLogiciel - carte d'amplificateur

Les versions approuvées du logiciel pour la carte d'amplificateur dans le transmetteur Promass 63 sont V4.00.00F et V4.01.01F. La version du logiciel pour la carte d'amplificateur est identifiée sous la fonction « VERSION SOFTWARE » du groupe de fonctions « PARAM.CAPTEUR ». Se reporter aux figures 1 et 2.

Software - Communications Board

The approved software versions of the communications board in the Promass 63 are V3.02.00 or V3.03.01 . The software version of the communications board is identified under the “SOFTWARE VER COM” function under the “SYSTEM PARAMETER” function group. Refer to Figures 1 and 2.

Logiciel - carte de communication

Les versions approuvées du logiciel pour la carte de communication dans le Promass 63 sont V3.02.00 et V3.03.01. La version du logiciel pour la carte de communication est identifiée sous la fonction « VERSION SOFT COM » du groupe de fonctions « PARAM.SYSTEME ». Se reporter aux figures 1 et 2.

Table 1. Mandatory settings for selected functions for software version V4.00.00F and V4.01.01./
Réglages obligatoires pour les fonctions sélectionnées pour les versions V4.00.00F et V4.01.01 du logiciel.

Function group / Groupe de fonctions	Function / Fonction	Setting / Réglage	Description
SYSTEM-UNITS / CHOIX UNITES	MASS FLOW UNIT/ DÉBIT MASSIQUE	kg/unit of time/ kg/Unité de temps	Selects the unit for mass flow rate/ Sélectionne l'unité de débit massique
	MASS UNIT / UNITÉ MASSE	kg	Selects the unit for mass/ Sélectionne l'unité de masse
	VOLUME FLOW UNIT/ UNITÉ DÉBIT VOL.	l/unit of time l/unité de temps	Selects the unit for volumetric flow rate/ Sélectionne l'unité de débit volumétrique
	VOLUME UNIT/ UNITÉ VOLUME	l	Selects the unit for volume/ Sélectionne l'unité de volume
	DENSITY UNIT/ UNITÉ DENSITE	kg/l	Selects the unit for density/ Sélectionne l'unité de masse volumique
	TEMPERATURE UNIT/ UNITÉ TEMP.	°C	Selects the unit for temperature/ Sélectionne l'unité de température
CURRENT OUTPUT/ SORTIE COURANT	ASSIGN OUTPUT/ AFFECT SORTIE	OFF / OFF	
PULS/FREQ. OUTPUT/ SORTIE FREQUENCE	OPERATION MODE/ TYPE COMPTAGE	PULSE/ IMPULSION	

Function group / Groupe de fonctions	Function / Fonction	Setting / Réglage	Description
	FAILSAFE MODE/ MODE DEFAULT	FALL-BACK VALUE/ FREQUENCE 0 HZ	<u>In the event of a fault:</u> Output signal Fall-Back value = 0 Hz. Totalizer stops operating / <u>Dans le cas d'opération fautive:</u> Valeur de rechange du signale de sortie = 0Hz. Le totalisateur arrête de fonctionner.
RELAYS/ RELAIS	RELAY 2 FUNCTION / FONCT. RELAIS 2	LIMIT MASS FLOW/ LIMITE DEBIT MASS	
	RELAY 2 ON VALUE/ RELAIS 2 NF	> RELAY 2 OFF VALUE / > RELAIS 2 NO	
	RELAY 2 OFF VALUE/ RELAIS 2 NO	Value Entered in "LOW FLOW CUTOFF" / la valeur entrée à point de coupure à faible débit	Dropping below the set flow rate will cause Relay 2 to de-energize / Un débit plus faible que celui établi désexcitera le relais 2.
	PICKUP DELAY 2/ TEMPO ATTRACT. 2	0 s	
	DROPOUT DELAY 2/ TEMPO RETOMBEE2	0 s	The delay time before the Relay is de- energised when Relay 2 Off value is reached./ Le délai accordé avant la désexcitation du relais lorsque la valeur de mise hors tension du relais 2 est atteinte.
BATCHING / DOSAGE	BATCHING VARIABLE/ VARIABLE DOSAGE	OFF / OFF	
DENSITY FUNCTION/ DENSITE FCTS	CALC. DENSITY/ CALCUL DENSITE	OFF / OFF	
	VOLUME FLOW MEAS/ MESURE VOLUME	VOLUME FLOW/ DÉBIT VOLUMÉTRIQUE	

Function group / Groupe de fonctions	Function / Fonction	Setting / Réglage	Description
COMMUNICATION	PROTOCOL / PROTOCOLE	OFF / OFF	
PROCESSING PARA./ PARAM.PROCESS	LOW FLOW CUTOFF/ Point de coupure à débit faible	▼ Min. Flow Rate / ▼ débit minimal	

INSTALLATION REQUIREMENTS

The Promass F sensors have measuring tubes that are slightly curved. The curved side of the sensor is facing downwards in horizontal installations.

SEALING REQUIREMENTS

To prevent access to measurement sensitive configuration parameters the Promass 63 transmitter requires a wire and lead seal on the drilled head sealing bolts holding the front and side covers. The transmitter version with the "Display with Touch Control" also contains a "Touch Control Cover" that is placed under the transparent cover to prevent access to the keys. Refer to figure 3.

REVISIONS

Revision 1 adds the truck mounted application

EXIGENCES D'INSTALLATION

Les capteurs Promass F sont munis de tubes de mesure légèrement fléchis. Le côté courbé du capteur est face vers le bas dans les installations horizontales.

SCELLEMENT

De manière à empêcher l'accès aux paramètres sensibles de configuration touchant la mesure, le transmetteur Promass 63 nécessite un fil et un plomb sur les boulons de scellement à tête percée tenant en place les couvercles avant et latéral. La version du transmetteur muni d'un « affichage avec commande à effleurement » contient aussi un « couvercle avec commande à effleurement » placé sous le couvercle transparent afin d'empêcher l'accès aux touches. Se reporter à la figure 3.

REVISIONS

La révision 1 permet l'installation des compteurs sur un camion.

EVALUATED BY

Doug Poelzer
Complex Approvals Examiner
Tel: (613) 952-0617
Fax: (613) 952-1754
and
Ed DeSousa
Approvals Examiner
Tel: (613) 941-3454
Fax: (613) 952-1754

AV-2374C Rev. 1

John Makin
Complex Approvals Examiner
Tel: (613) 952-0667.
Fax: (613) 952-1754

ÉVALUÉ PAR

Doug Poelzer
Examinateur d'approbations complexes
Tél: (613) 952-0617
Fax: (613) 952-1754
et
Ed DeSousa
Examinateur d'approbation
Tel: (613) 941-3454
Fax: (613) 952-1754

AV-2374C Rev. 1

John Makin
Examinateur d'approbations complexes
Tél: (613) 952-0667.
Fax: (613) 952-1754

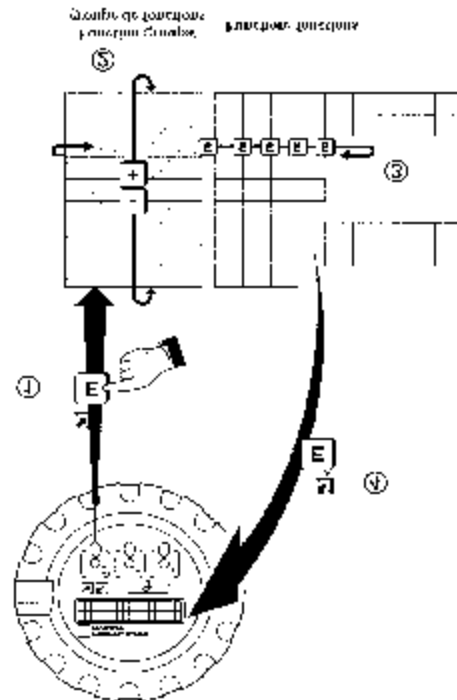


Figure 1: Accessing the Operating Matrix using the optical “Touch Control” keys /Accès à la matrice de fonctionnement au moyen des touches de commande à effleurement

- ⊗ Entering programming mode and accessing the operating matrix
- ⊗ Select the function group
- ⊗ Select function (enter/set data with $\boxed{+}$ and/or $\boxed{-}$ keys; saving with \boxed{E} key)*
- ⊗ Leave operating matrix from any matrix position (Press and hold for >3 seconds)

***NOTE:**

If programming is locked then a prompt to enter the code number (factory setting = 63) is displayed. Use the $\boxed{+}$ $\boxed{-}$ until the correct code number is displayed, then press \boxed{E} . Only when the correct code is entered can the parameter be changed.

- ⊗ Entrer dans le mode de programmation et accéder à la matrice de fonctionnement
- ⊗ Sélectionner le groupe de fonctions
- ⊗ Sélectionner la fonction (entrer/établir des données au moyen des touches $\boxed{+}$ et/ou $\boxed{-}$; enregistrer en appuyant sur la touche \boxed{E})*
- ⊗ Quitter la matrice de fonctionnement à partir de n'importe quelle position sur la matrice (appuyer et maintenir appuyé pendant >3 secondes)

***NOTA :**

Si la programmation est verrouillée, un message de guidage demande d'entrer le numéro de code (réglage du fabricant = 63). Utiliser $\boxed{+}$ $\boxed{-}$ jusqu'à ce que le bon numéro de code soit affiché et appuyer sur \boxed{E} . Ce n'est que lorsque le bon code est entré que le paramètre peut être modifié.

PROCESS VARIABLE VARIABLES MESURES	MASS FLOW DEBIT MASSIQUE	VOLUME FLOW DEBIT VOLUMIQUE	SUB VOLUME FLOW DEBIT VOLUMIQUE SUBLE	MASS FLOW DEBIT MASSIQUE	LOWER FLOW DEBIT INF	DENSITY DENSITE	CALC DENSITY CALCUL DENSITE	TEMPERATURE TEMPERATURE
DIAGNOSTICS TOTALISATEURS	TOTALIZER 1 TOTALISATEUR 1	TOTALIZER 2 TOTALISATEUR 2	TOTALIZER 3 TOTALISATEUR 3	RESET TOTALIZER REINITIALISATION	ASSIGN TOTAL 1 AFFECTATION 101	ASSIGN TOTAL 2 AFFECTATION 102		
SYSTEM UNITS CHAMUNITES	MASS FLOW UNIT DEBIT MASSIQUE	MASS UNIT DEBIT MASSIQUE	VOLUME FLOW UNIT DEBIT VOLUMIQUE	VOLUME UNIT DEBIT VOLUMIQUE	SHALLS UNIT CALCUL DENSITE	STANDARD UNIT DEBIT MASSIQUE	TEMPERATURE UNIT TEMPERATURE	TEMPERATURE UNIT TEMPERATURE
CURRENT OUTPUT BORTIE COURANT	ASSIGN OUTPUT AFFECTATION 101	ASSIGN OUTPUT AFFECTATION 102	ASSIGN OUTPUT AFFECTATION 103	ASSIGN OUTPUT AFFECTATION 104	ASSIGN OUTPUT AFFECTATION 105	ASSIGN OUTPUT AFFECTATION 106	ASSIGN OUTPUT AFFECTATION 107	ASSIGN OUTPUT AFFECTATION 108
FULFREQ. OUTPUT SORTIE FREQUENCE	ASSIGN OUTPUT AFFECTATION 101	ASSIGN OUTPUT AFFECTATION 102	ASSIGN OUTPUT AFFECTATION 103	ASSIGN OUTPUT AFFECTATION 104	ASSIGN OUTPUT AFFECTATION 105	ASSIGN OUTPUT AFFECTATION 106	ASSIGN OUTPUT AFFECTATION 107	ASSIGN OUTPUT AFFECTATION 108
RELAYS RELAIS	RELAY 1 RELAIS 1	RELAY 2 RELAIS 2	RELAY 3 RELAIS 3	RELAY 4 RELAIS 4	RELAY 5 RELAIS 5	RELAY 6 RELAIS 6	RELAY 7 RELAIS 7	RELAY 8 RELAIS 8
BATCHING DOSAGE	BATCH VARIABLE VARIABLE DOSAGE	BATCH RESET REINITIALISATION	LINE NO. LIGNE	THESETING DOSAGE	CONTROL COMMANDE	START TIME DEBUT	STOP TIME FIN	MAX BATCH MAX DOSAGE
WEIGHT FUNCTION DEBIT FONCTN	WEIGHT VALUE DEBIT	WEIGHT VALUE DEBIT	CALC DENSITY CALCUL DENSITE	VOLUME FLOW DEBIT VOLUMIQUE	SUB VOLUME DEBIT VOLUMIQUE	REFERENCE REPERE	REFERENCE REPERE	REFERENCE REPERE
DISPLAY AFFICHAGE	ASSIGN UNIT AFFECTATION 101	ASSIGN UNIT AFFECTATION 102	ASSIGN UNIT AFFECTATION 103	FORMA. LOW FORMAT DEBIT	LFE CONTRAST CONTRASTE	LARGAINT LARGEUR		
COMMUNICATION COMMUNICATION	PROTOCOL PROTOCOLE	BUS ADDRESS BUS ADRESSE	IOG NUMBER SERIE					
PROCESSING DATA PARAM PROCESS	OUTLINE LIGNE	NO. OF NOMBRE	NO. OF NOMBRE	NO. OF NOMBRE	NO. OF NOMBRE	NO. OF NOMBRE	NO. OF NOMBRE	NO. OF NOMBRE
SYSTEM PARAMETER PARAM SYSTEME	UNIT UNITE	TEMPERATURE TEMPERATURE	NO. OF NOMBRE	DEF. PARAM DEFINITION	ADDRESS CODE ADRESSE	PARAMETER PARAMETRE	PARAMETER PARAMETRE	PARAMETER PARAMETRE
BENCH MARK PARAM. BENCH	FUNCTION FONCTION	DEFINITION DEFINITION	DEFINITION DEFINITION	DEFINITION DEFINITION	DEFINITION DEFINITION	DEFINITION DEFINITION	DEFINITION DEFINITION	DEFINITION DEFINITION

Figure 2. Operating Matrix / Matrice de fonctionnement

1. These functions are only displayed if other functions have been configured accordingly.

1. Ces fonctions ne sont affichées que si d'autres fonctions ont été configurées en conséquence.

Note: The grey blocks are not displayed in the matrix when the mandatory settings in Table 1 are selected.

Nota : Les blocs gris ne sont pas affichés dans la matrice lorsque les réglages obligatoires du tableau 1 sont sélectionnés.

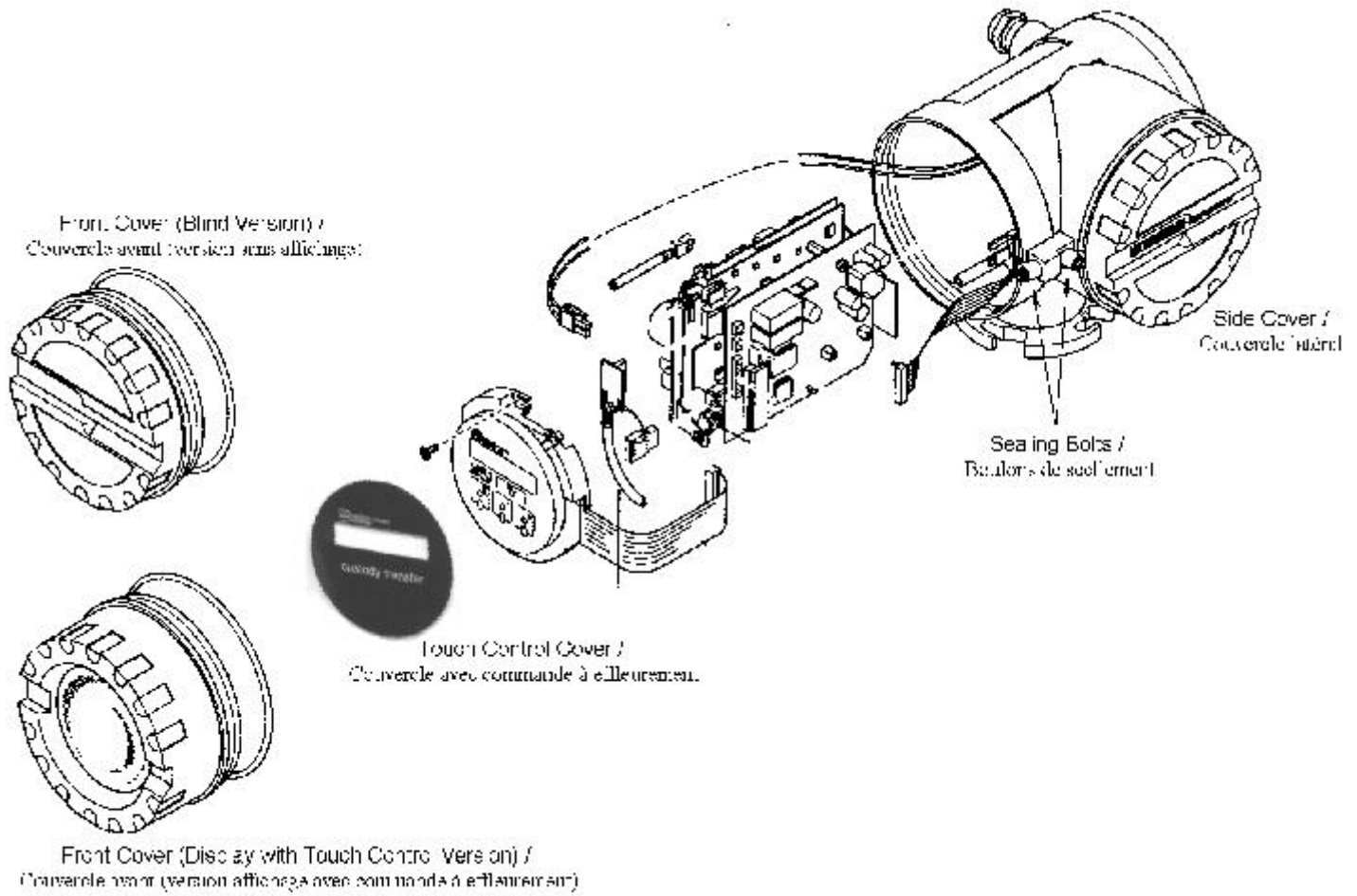


Figure 3. Promass 63 Transmitter Housing / Boîtier du transmetteur Promass 63



Figure 4. Promass 63F Metering System / Système de mesure Promass 63 F

APPROVAL:

The design, composition, construction and performance of the device type(s) identified herein have been evaluated in accordance with regulations and specifications established under the Weights and Measures Act. Approval is hereby granted accordingly pursuant to subsection 3(2) of the said Act.

The marking, installation and manner of use of trade devices are subject to inspection in accordance with regulations and specifications established under the Weights and Measures Act. Requirements relating to marking are set forth in sections 18 to 26 of the Weights and Measures Regulations. Installation and use requirements are set forth in Part V and in specifications established pursuant to section 27 of the said Regulations. A verification of conformity is required in addition to this approval. Inquiries regarding inspection and verification should be addressed to the local inspection office of Industry Canada.

APPROBATION:

La conception, la composition, la construction et le rendement du(des) type(s) d'appareils identifié(s) ci-dessus, ayant fait l'objet d'une évaluation conformément au Règlement et aux prescriptions établis aux termes de la Loi sur les poids et mesures, la présente approbation est accordée en application du paragraphe 3(2) de ladite Loi.

Le marquage, l'installation et l'utilisation commerciales des appareils sont soumis à l'inspection conformément au Règlement et aux prescriptions établis aux termes de la Loi sur les poids et mesures. Les exigences de marquages sont définies dans les articles 18 à 26 du Règlement sur les poids et mesures. Les exigences d'installation et d'utilisation sont définies dans la partie V et dans les prescriptions établies en vertu de l'article 27 du dit règlement. Une vérification de conformité est requise. Toute question sur l'inspection et la vérification de conformité doit être adressée au bureau local d'Industrie Canada.

TERMS AND CONDITIONS:

This device has been assessed against and found to comply with the requirements of:

The Draft Ministerial Specifications - Mass Flow Meters (1993-09-27).

This conditional approval will expire upon the adoption of the specifications and no further devices will be authorized to be placed in service unless permitted by transitory measures announced at the time of the promulgation

Devices installed, initially inspected, and verified under the authority of this conditional approval may require subsequent modifications by the applicant to comply with the adopted Specifications.

Original copy signed by:

René Magnan, P. Eng
Director
Approval Laboratory Services

TERMES ET CONDITIONS:

Cet appareil a été évalué et jugé conforme aux exigences du Projet de norme:

L'ébauche de spécification ministérielle - Compteur de mesure du débit massique (1993-09-27).

La présente approbation conditionnelle prendra fin lors de l'adoption de la Norme et aucun autre appareil ne pourra être mis en service à moins qu'il en soit prévu autrement dans des mesures transitoires annoncées au moment de la promulgation.

Les appareils installés, soumis à une inspection initiale, et vérifiés sous l'autorité de la présente approbation conditionnelle peuvent nécessiter des modifications subséquentes par le requérant afin de les rendre conforme à la Norme.

Copie authentique signée par:

René Magnan, ing.
Directeur
Laboratoire des services d'approbation

Date: **OCT 23 2002**

Web Site Address / Adresse du site internet:
<http://mc.ic.gc.ca>