



Mesures
Canada

Un organisme
d'Industrie Canada

Measurement
Canada

An Agency of
Industry Canada

APPROVAL No. - N° D'APPROBATION

AV-2372 Rev./ Rév. 15

NOTICE OF APPROVAL

AVIS D'APPROBATION

Issued by statutory authority of the Minister of
Industry for:

Émis en vertu du pouvoir statutaire du ministre de
l'Industrie pour :

TYPE OF DEVICE

TYPE D'APPAREIL

Diesel/Gasoline Dispenser

Distributeur d'essence/de diésel

APPLICANT

REQUÉRANT

Gilbarco Inc.
7300 West Friendly Avenue
Greensboro, North Carolina, 27420-2087
USA

MANUFACTURER

FABRICANT

Gilbarco Inc.
7300 West Friendly Avenue
Greensboro, North Carolina, 27420-2087
USA

MODEL(S)/MODÈLE(S)

RATING/CLASSEMENT

Encore 300 Series/Série Encore 300
Encore 500 Series/Série Encore 500
Encore 500S Series/Série Encore 500S
Encore 550 Series/Série Encore 550
Encore 550S Series/Série Encore 550S

See Summary Description for flow ratings and models
Voir description sommaire pour les classements des
débits et les modèles

NOTE: This approval applies only to devices, the design, composition, construction and performance of which are, in every material respect, identical to that described in the material submitted, and that are typified by samples submitted by the applicant for evaluation for approval in accordance with sections 14 and 15 of the *Weights and Measures Regulations*. The following is a summary of the principal features only.

SUMMARY DESCRIPTION:

The Encore series electronic computing dispensers, in blending and non-blending applications, are for retail and wholesale trade of gasoline, diesel and biodiesel in self-serve or attendant-served installations.

MAIN COMPONENTS

Register

Encore 300

- Gilbarco microprocessor based electronic register, model Z80, with one liquid crystal display per side and individual price per litre liquid crystal display per outlet; a label is affixed to the electronics shield on the "A" side behind the key-locked door containing the main display which identifies this register as Encore 300 electronics.
- Gilbarco pulser model T18350 G5 or G6 or MSI model CA-1133/M05839 or M09261 (one per meter) or encoder devices model CA-1097 or MSI model CA-1173 (one per meter).

Encore 500, 500S, 550 and 550S

- Motorola Coldfire microprocessor based electronic register, with one liquid crystal display per side and individual price per

REMARQUE : Cette approbation ne vise que les appareils dont la conception, la composition, la construction et le rendement sont identiques, en tout point, à ceux qui sont décrits dans la documentation reçue et pour lesquels des échantillons représentatifs ont été fournis par le requérant aux fins d'évaluation, conformément aux articles 14 et 15 du *Règlement sur les poids et mesures*. Ce qui suit est une brève description de leurs principales caractéristiques.

DESCRIPTION SOMMAIRE :

Les distributeurs calculateurs électroniques, mélangeurs et non mélangeurs, de la série Encore servent pour la vente au détail et en gros d'essence, de diesel et biodiesel dans les stations libre-service ou avec préposé.

COMPOSANTES PRINCIPALES

L'enregistreur

Encore 300

- un enregistreur électronique Gilbarco piloté par microprocesseur, modèle Z80, muni d'un dispositif d'affichage à cristaux liquides par côté et d'un dispositif d'affichage à cristaux liquides pour le prix unitaire par litre installé à chaque sortie; une étiquette est apposée sur l'écran de protection des circuits électroniques sur le côté « A » derrière la porte fermée à clef contenant le dispositif d'affichage principal qui identifie cet enregistreur comme le Encore 300.
- Générateur d'impulsions Gilbarco, modèle T18350 G5 ou G6 ou MSI modèle CA-1133/M05839 ou M09261 (un par compteur) ou dispositifs de codeur modèle-1097 CA ou MSI modèle CA-1173 (un par compteur),

Encore 500, 500S, 550 and 550S

- Un enregistreur électronique Motorola Coldfire piloté par microprocesseur, muni d'un dispositif d'affichage à cristaux

litre liquid crystal display per outlet; a label is affixed to the electronics shield on the "A" side behind the key-locked door containing the main display which identifies this register as Encore 500 or 550 electronics.

- Oak Grisby pulser model 94Q032-xx or Gilbarco pulser model T18350 G6 or model CA-1074 or MSI model CA 1134/M05840 or model M09040 pulser (one per meter) or MSI model CA-1174 or Encoder Devices CA-1027 or Metron FA-1026 or Alliance Sensor Group (AGS) FA-1026. The Ultra Hi series uses a model T18350 G1 intrinsically safe pulser.

Hydraulics

- 1 ½ in (3.8cm) inlet(s);
- one disposable filter and strainer per supply line;
- Gilbarco proportional flow control valves (one per meter);
- Gilbarco N23619-G2 or G4 check valves installed in the inlet side of the meters or one check valve installed in each supply line before the meter;
- Gilbarco positive displacement, four-piston meters model T19976-Vx (Standard only) or T19976-Gx (Standard) or Liquid Controls (LC) M5 positive displacement meters, model P9550, P9560 (Ultra Hi) or P9635 ;
- Gilbarco positive displacement, four piston meters model T19976-V10
- optional Blackmer or Bennett pumping units, 3/4 or 1 HP;
- up to three, 3/4 or 1 inch outlets per side.

liquides sur chaque côté et d'un dispositif d'affichage à cristaux liquides pour le prix unitaire par litre installé à chaque sortie; une étiquette est apposée sur l'écran de protection des circuits électroniques sur le côté « A » derrière la porte fermée à clef contenant le dispositif d'affichage principal qui identifie cet enregistreur comme Encore 500 ou 550.

- Générateur d'impulsions Oak Grisby, modèle 94Q032-xx, ou Gilbarco, modèle T18350 G6, ou générateur d'impulsions, modèle CA-1074 ou MSI modèle CA-1134/ M05840 ou M09040 (un par compteur) ou MSI modèle CA-1174 ou dispositifs de codeur CA-1027 ou Metron FA-1026 ou Alliance Sensor Group (AGS) FA-1026. La série Ultra Hi utilise un générateur d'impulsions à sécurité intrinsèque, modèle T18350 G1.

Hydrauliques

- une ou des entrées de 1½ po (3,8 cm);
- un filtre jetable et une crépine par conduite d'alimentation;
- des robinets de commande à débit proportionnel Gilbarco (un par compteur);
- des clapets de retenue Gilbarco N23619-G2 ou G4 installés du côté entrée des compteurs ou un clapet de retenue installé dans chaque conduite d'alimentation en amont du compteur;
- des compteurs volumétriques Gilbarco à quatre pistons, modèle T19976Vx (Standard seulement) ou T19976Gx (Standard) ou des compteurs volumétriques Liquid Controls (LC) M5, modèle P9550, P9560 (Ultra Hi) ou P9635;
- Des compteurs à déplacement positif Gilbarco à quatre pistons, modèle T19976-V10
- pompes facultatif de Blackmer ou Bennett, 3/4 ou 1 CV;
- ont jusqu'à trois sorties de 3/4 po ou 1 po par côté.

The blending ratio is controlled electronically by two proportional flow control valves, one in each product line. The blend ratio is altered by entering data through the dispenser keypad.

The self-contained dispensers use the same hydraulics as previously described with the addition of one strainer/pump/air separator assembly with vented sump per inlet.

An inlet "Y" casting with integral strainer is used on all Ultra Hi models. For the Ultra Hi series self-contained dispensers only, a separate check valve manufactured by Universal Valve or Emco Wheaton is used. The check valve screws into the upstream side of the inlet "Y" casting. A disposable filter located after the meter is optional.

Les proportions de mélange sont contrôlées électroniquement par deux robinets de commande à débit proportionnel, soit un sur chaque canalisation de produit. Le changement des proportions du mélange se fait en entrant les données sur le clavier du distributeur.

Les distributeurs autonomes utilisent les mêmes composants hydrauliques décrits précédemment mais comportent aussi un ensemble crépine/pompe/séparateur d'air équipé d'un puisard ventilé à chaque entrée.

Tous les modèles Ultra Hi comportent une pièce moulée d'entrée en « Y » avec crépine intégrée. Seul les distributeurs autonomes de la série Ultra Hi sont dotés d'un clapet de retenue distinct fabriqué par Universal Valve ou Emco Wheaton. Le clapet se visse à l'extrémité supérieure de la pièce d'entrée en « Y ». Un filtre jetable situé à la sortie du compteur est facultatif.

Flow ratings /Les débits :

Meter/Compteur	T19976Gx or/ou T19976Vx	LC P9550/P9560 (M5)
Models/Modèles	Standard	Ultra Hi
Rating/Classement	6 to/à 45 L/min	45 to/à 225 L/min

OPTIONS

These dispensers can be fitted with credit/debit card readers and/or a smart pad (customer keypad with encryption for banking purposes) or a Flexpay Outdoor Payment Terminal.

The suffix "S" for the Encore 300, 500 dispensers indicates the S bezel.

Encrypted payment components, factory installed or field upgrade kit for the Encore Series and "S" Series model.

OPTIONS

Ces distributeurs peuvent être pourvus d'un lecteur de cartes de crédit/débit ou d'un clavier à mémoire (clavier avec cryptage pour usage bancaire par le client) ou un Flexpay borne extérieure de paiement.

Le suffixe « S » pour les distributeurs Encore 300 et 500 indique la monture.

Composantes de paiement encodées facultatives d'origine ou sous forme de trousse de mise à jour pour les modèles de Séries Encore et "S".

Optional dye injector kit retrofitted to Encore 500 model diesel or gas dispensers. Listed below are the main features:

- The dye injector pumps, one per hose, are controlled electronically through a passive input from the pulser.
- The covers of the injector pumps are sealed with lead and wire seals.
- The injector pumps use $\frac{3}{8}$ inlet and $\frac{1}{4}$ inch outlet lines with two check valves per line to prevent any bypass of measured product.
- When the dye tank is empty, the dispenser and the dye system are shut down by the low level switch in the tank.
- The dye is injected before the meter, at the rate of 80 ml per 100 litres of fuel (British Columbia), or 29.4 ml per 100 litres of fuel (Alberta, Saskatchewan, Manitoba)
- A manual shutdown switch for each side of the dye system is provided for meter calibration, as required.

ATC INSPECTION INSTRUCTIONS

The Encore series dispensers use the optional Gilbarco temperature board, T19386-GX or M12510A001, to perform the automatic temperature compensation (ATC). The dispenser uses compatible 4 wire 100 ohm platinum resistance temperature detectors, having a temperature coefficient of 0.00385 ohm/ohm/°C and a class A designation conforming to IEC 751.

L'option d'un dispositif d'injection de colorant aux distributeurs de diesel ou d'essence Encore 500, modèle. Les caractéristiques principales incluent:

- Les pompes des injecteurs de colorant, une par tuyau, sont contrôlées électriquement par une entrée passive du générateur d'impulsions.
- Les couvertures des pompes d'injecteur sont scellées avec les fils métalliques de scellage.
- Les pompes des injecteurs utilisent des lignes d'entrée de $\frac{3}{8}$ pouce et des lignes de sortie de $\frac{1}{4}$ pouce avec 2 clapets de non-retour par ligne pour éviter la dérivation du produit mesuré.
- Quand le réservoir de colorant est vide, le distributeur et le système d'injection sont arrêtés par le contacteur de bas niveau, situé dans le réservoir.
- Le colorant est injecté avant le compteur à un débit de 80 ml par 100 litres de carburant (Colombie Britannique) ou 29.4 ml par 100 litres de carburant (Alberta, Saskatchewan, Manitoba)
- Un commutateur d'arrêt manuel pour chaque côté du système d'injection est fourni pour l'étalonnage du compteur, suivant les besoins.

INSTRUCTIONS POUR INSPECTION DU CAT

Les distributeurs de la série Encore utilisent la carte facultative des températures Gilbarco T19386-GX ou M12510A001 pour effectuer la compensation automatique de la température (CAT). Le distributeur est équipé de capteurs à résistance thermométrique compatibles en platine à 4 fils, 100 ohms, avec un coefficient de température de 0,00385 ohm/ohm/°C et une désignation classe A, selon la norme CEI 751.

The alternate location for the ATC probe is at the inlet manifold and filter connected to the Skinner valves for the Encore 300 and 500 (prior to 11/01/2004). This includes a centrally located ATC probe and inspector thermowell. This single probe and thermowell replaces the individual ATC probes and thermowells normally located in the end covers on the two meters on the manifold. The end covers on the meters are replaced with plain covers. (See probe mapping diagram showing alternative probe locations, meter or manifold, for the Encore 300 and 500.)

For Encore 500 dispensers manufactured after 11/01/2004, the alternate location for the temperature probe and the inspector's thermowell on the Encore 500 is adjacent to each other in the meter manifold directly above the Liquid Controls meter.

ATC Inspection Mode

Encore 300

The ATC inspection mode 200 displays the following:

- Money display = gross volume
- Volume display = net volume
- PPU display = real time temperature °C, for each meter, up to 8. For a blender dispenser, pure product is selected. The minus sign for a negative product temperature is displayed with a blinking zero.

La sonde de CAT peut aussi être située sur le filtre et le collecteur d'entrée reliés aux robinets Skinner dans le cas des distributeurs Encore 300 et 500 (avant 11-01-2004). Cet emplacement comprend une sonde de CAT centrée et un puits thermométrique d'inspection. La sonde et le puits thermométrique remplacent les sondes de CAT et les puits thermométriques séparés habituellement situés dans les couvercles aux extrémités des deux compteurs sur le collecteur. Les couvercles aux extrémités des compteurs sont remplacés par des couvercles ordinaires. (Voir le schéma illustrant l'autre emplacement possible pour les sondes, les compteurs ou les collecteurs, pour les distributeurs Encore 300 et 500.)

Pour des modèle Encore 500 distributeurs fabriqués après le 11-01-2004, la sonde de température et le puits thermométrique d'inspection du modèle Encore 500 sont alternativement situé côte à côte dans le collecteur du compteur, directement au-dessus du compteur Liquid Controls.

Mode d'inspection du CAT

Encore 300

Le mode d'inspection 200 du CAT affiche l'information suivante :

- Affichage d'argent = volume brut
- Affichage de volume = volume net
- Affichage du PPU = la température en temps réel (°C), pour chaque compteur, jusqu'à 8. Pour un distributeur mélangeur, le produit pur est choisi. Si la température d'un produit est négative, le signe « - » et un zéro clignotant s'affichent.

ENCORE 300 ATC INSPECTION MODES

On Manager Keypad, press the ATC Function Code below when unit is idle. Note that all pump handles must be down or inactive. Then, press ENTER, meter number if appropriate, then ENTER. Enter 200 mode before starting transaction. This mode is for pure products only, not blends. Enter 300 mode after transaction to sum blended products. EXIT by pressing F1.

ENCORE 300 MODES D'INSPECTION DU CAT

Sur le clavier numérique du gérant, entrer le code de fonction du CAT ci-dessous lorsque l'unité n'est pas sollicitée. Il convient de noter que toutes les poignées des pompes doivent être baissées ou inactives. Appuyer ensuite sur ENTER, entrer le numéro de compteur, s'il y a lieu, puis appuyer de nouveau sur ENTER. Accéder au mode 200 avant d'amorcer une transaction. Ce mode s'applique aux produits purs seulement, et non aux mélanges. Passer au mode 300 après la transaction pour faire le total des produits mélangés. Quitter cette fonction en appuyant sur F1.

FUNCTION CODE/ CODE DE FONCTION	DESCRIPTION	MAIN DISPLAY/ AFFICHAGE PRINCIPAL	MAIN DISPLAY/ AFFICHAGE PRINCIPAL	GRADE 1 PPU DISPLAY/ AFFICHAGE DU PPU - QUALITÉ 1
300	AUDIT LAST TRANSACTION/AUDIT DE LA DERNIÈRE TRANSACTION	GROSS VOLUME/ VOLUME BRUT	NET VOLUME/ VOLUME NET	AVERAGE TEMPERATURE/ TEMPÉRATURE MOYENNE
301	DISPLAY VOLUME CORRECTION FACTOR/ AFFICHAGE DU FACTEUR DE CORRECTION DU VOLUME	METER NUMBER/ NUMÉRO DU COMPTEUR		VOLUME CORRECTION FACTOR/ FACTEUR DE CORRECTION DU VOLUME
302	DISPLAY FUEL DENSITY/ AFFICHAGE DE LA MASSE VOLUMIQUE DU CARBURANT	METER NUMBER/ NUMÉRO DU COMPTEUR		730 GAS/ESSENCE 840 DIESEL
303	DISPLAY TEMPERATURE/ AFFICHAGE DE LA TEMPÉRATURE	METER NUMBER/ NUMÉRO DU COMPTEUR		CURRENT TEMPERATURE/ TEMPÉRATURE ACTUELLE
304	DISPLAY GROSS TOTALS/AFFICHAGE DES TOTAUX BRUTS		GROSS VOLUME (most significant)/ VOLUME BRUT (le plus important)	GROSS VOLUME (least significant)/ VOLUME BRUT (le moins important)
500	DISPLAY SOFTWARE VERSION/AFFICHAGE DE LA VERSION DU LOGICIEL	ATC VERSION/ VERSION DU CAT		
200	REAL-TIME TRANSACTION MODE/MODE DE TRANSACTION EN TEMPS RÉEL	GROSS VOLUME/ VOLUME BRUT	NET VOLUME/ VOLUME NET	CURRENT TEMPERATURE/ TEMPÉRATURE ACTUELLE

Encore 500, 500S, 550 and 550S

The ATC inspection mode 27.7 displays the following:

- Money display = gross volume
- Volume display = net volume
- PPU display = real time temperature °C, for each meter, up to 8. For a blender dispenser, pure product is selected. Depending on software version, the minus sign « - » and/or a blinking zero is displayed for a negative product temperature.

ENCORE 500, 500S, 550, 550S

COMMAND CODE 27 - ATC INSPECTION MODE (REQUIRES LEVEL 1 SECURITY CODE = 2222 (factory default, field configurable)).

On Manager Keypad, press F1, then 2222, ENTER, then Command Code 27, ENTER, and then the corresponding Function code below followed by ENTER. Exit by pressing F1 then F2. Enter Function Code 7 before starting transaction. This mode is for pure products only, not blends. Enter Function Code 1 after transaction to sum blended products. Pump will reboot.

Encore 500, 500S, 550 et 550S

Le mode 27.7 d'inspection du CAT affiche l'information suivante:

- Affichage d'argent = volume brut
- Affichage de volume = volume net
- Affichage du PPU = la température en temps réel °C, pour chaque compteur, jusqu'à 8. Pour un distributeur mélangeur, le produit pur est choisi. Lorsque la température d'un produit est négative, dépendant de la version du logiciel, le signe « - » et/ou un zéro clignotant s'affichent.

ENCORE 500, 500S, 550, 550S

CODE D'OPÉRATION 27 - MODE D'INSPECTION DU CAT (NÉCESSITE LE CODE DE SÉCURITÉ DE NIVEAU 1 = 2222 (configuration par défaut à l'usine, configurable en chantier)).

Sur le clavier numérique du gérant, appuyer sur F1 puis sur 2222. Appuyer ensuite sur ENTER, sur le code d'opération 27 et de nouveau sur ENTER. Appuyer sur le code de fonction correspondant ci-dessous suivi de « ENTER ». Quitter cette fonction en appuyant sur F1 puis sur F2. Entrer le code de fonction 7 avant d'amorcer une transaction. Ce mode s'applique aux produits purs seulement, et non aux mélanges. Entrer le code de fonction 1 après la transaction pour faire le total des produits mélangés. La pompe sera alors réinitialisée.

FUNCTION CODE/ CODE DE FONCTION	DESCRIPTION	MAIN DISPLAY/ AFFICHAGE PRINCIPAL	VOLUME DISPLAY/ AFFICHAGE DU VOLUME	GRADE 1 PPU DISPLAY/ AFFICHAGE DU PPU - QUALITÉ 1
1	AUDIT LAST TRANSACTION/ AUDIT DE LA DERNIÈRE TRANSACTION	GROSS VOLUME/ VOLUME BRUT	NET VOLUME/ VOLUME NET	AVERAGE TEMPERATURE/ TEMPÉRATURE MOYENNE
2	DISPLAY VOLUME CORRECTION FACTOR/ AFFICHAGE DU FACTEUR DE CORRECTION DU VOLUME	27 2	METER NUMBER/ NUMÉRO DU COMPTEUR	VOLUME CORRECTION FACTOR/ FACTEUR DE CORRECTION DU VOLUME
3	DISPLAY FUEL DENSITY/ AFFICHAGE DE LA MASSE VOLUMIQUE DU CARBURANT	27 3	METER NUMBER/ NUMÉRO DU COMPTEUR	730 GAS/ESSENCE 840 DIESEL
4	DISPLAY TEMPERATURE/ AFFICHAGE DE LA TEMPÉRATURE	27 4	METER NUMBER/ NUMÉRO DU COMPTEUR	CURRENT TEMPERATURE/ TEMPÉRATURE ACTUELLE
5	DISPLAY GROSS TOTALS/ AFFICHAGE DES TOTAUX BRUTS	275	GROSS VOLUME (most significant)/ VOLUME BRUT (le plus important)	GROSS VOLUME (least significant)/ VOLUME BRUT (le moins important)
6	DISPLAY SOFTWARE VERSION/ AFFICHAGE DE LA VERSION DU LOGICIEL	27 6		ATC VERSION/ VERSION DU CAT
7	REAL-TIME TRANSACTION MODE/ MODE DE TRANSACTION EN TEMPS RÉEL	GROSS VOLUME/ VOLUME BRUT	NET VOLUME/ VOLUME NET	CURRENT TEMPERATURE/ TEMPÉRATURE ACTUELLE

Note: Function of the 7 Key – ATC Inspection Mode with software versions 01.8.20 and 01.8.30 and 02.8.30 for Encore 500 only.

The ATC real-time inspection mode provides the means to monitor ATC operation during an actual transaction. During transaction, function of the 7 key on manager's pad displays data and includes uncompensated volume, compensated volume and current product temperature for the fueling product. This mode is only available if one side of the dispenser is fueling and can only be accessed for pure (non-blended) products.

Remarque : Fonction de la touche 7 – mode d'inspection du CAT avec les versions 01.8.20, 01.8.30 et 02.8.30 du logiciel pour Encore 500 uniquement.

Le mode d'inspection du CAT en temps réel permet de surveiller le fonctionnement du CAT au cours d'une transaction réelle. Les données surveillées comprennent le volume non compensé, le volume compensé et la température réelle du produit pour le carburant distribué. Ce mode est seulement disponible si un côté du distributeur fonctionne et qu'il n'est accessible que dans le cas de produits purs (non mélangés)

During ATC real-time inspection mode the money display on the active side will show uncompensated (gross) volume for the selected product. The volume display will continue to display compensated (net) volume for the active product. The applicable PPU display for the transaction will show the current temperature in °C.

The example below shows how to utilize ATC real-time inspection mode.

- Start a transaction normally (swipe card, receive authorization from POS, etc.). Allow transaction to complete lamp test and start dispensing.

\$				2	9	9
V			0	0.9	0	6
PPU			3	2	9	9

Values represent what normal transaction looks like on dispenser display.

\$ = Total sale
V = Litres
PPU = Price per unit

Keypad: **7** – enter ATC Real-Time Inspection

\$			0	0.9	3	2
V			0	0.9	0	6
PPU				3	7	4

Values represent what normal transaction looks like during ATC real time on dispenser display.

\$ = Gross volume (L)
V = Net volume (L)
PPU = Temperature (°C)

Au cours de l'inspection du CAT en temps réel, l'affichage du montant en argent sur le côté actif indiquera le volume non compensé (brut) du produit sélectionné. L'affichage du volume continuera à indiquer le volume compensé (net) du produit actif. L'affichage applicable du PPU pour la transaction indiquera la température (°C) actuelle.

L'exemple ci-dessous indique comment utiliser le mode d'inspection en temps réel du CAT.

- Commencer une transaction comme d'habitude (glisser la carte magnétique, recevoir l'autorisation du SPV, etc.). Allouer le temps nécessaire à l'essai ampoule et commencer la distribution.

Les valeurs représente la façon qu'une transaction normale apparaîtra sur l'afficheur du distributeur.

\$ = Vente totale
V = Litres
PPU = Prix par unité

Clavier numérique : **7** - entrer l'inspection en temps réel du CAT

Les valeurs représente la façon qu'une transaction normale apparaîtra durant le CAT en temps réel sur l'afficheur du distributeur.

\$ = Volume brut (L)
V = Volume net (L)
PPU = Température (°C)

- In the case of a negative temperature, the left-most position in the PPU will contain a blinking "0".
- The dispenser will continue to fuel and update gross/net volume and temperature real-time.
- Dans le cas d'une température négative, la position à l'extrême gauche du PPU affichera un « 0 » clignotant.
- Le distributeur continuera de fonctionner et actualisera le volume brut/net et la température en temps réel.

Keypad: **7** – exit ATC Real-Time Inspection

Clavier numérique : **7** - sortir de l'inspection en temps réel du CAT

\$				4	4	4
V			1	0.3	4	5
PPU			3	0.2	9	9

Values represent what normal transaction looks like on dispenser display.

\$ = Total sale
V = Litres
PPU = Price per unit

Les valeurs représente la façon qu'une transaction normale apparaîtra sur l'afficheur du distributeur.

\$ = Vente totale
V = Litres
PPU = Prix par unité

The displays will also revert to standard transaction data (\$, volume, PPU) when the nozzle is replaced.

Les affichages retournent aux indications standard (\$, volume, PPU) lorsque le pistolet est remis en place.

SOFTWARE

Encore 300:

The version is viewed in the total volume display by pressing F1, 2, 2, 2, 2, Enter, 8, Enter, on the manager's keypad behind the locked door on the "A" side.

Encore 300 ATC:

The version is viewed on the price per unit (ppu) display with code 500 using the manager's keypad.

LOGICIEL

Encore 300 :

Pour voir la version dans le dispositif d'affichage du volume total, il faut appuyer sur les touches F1, 2, 2, 2, 2, Enter, 8 et Enter du clavier numérique du gérant, situé derrière la porte verrouillée sur le côté «A».

CAT du Encore 300 :

Pour voir la version dans le dispositif d'affichage du prix par unité (ppu), il faut entrer le code 500 sur le clavier numérique du gérant.

Encore 500, 550, 550S :

The version is viewed in the total volume display by pressing F1, then F2, on the manager's keypad behind the locked door on the "A" side.

Encore 500, 550, 550S ATC:

The version is viewed on the price per unit (ppu) display with code 27.6 using the manager's keypad.

The following is a table of the approved software versions.

Encore 500, 550, 550S :

Pour voir la version dans le dispositif d'affichage du volume total, il faut appuyer sur les touches F1 et F2 du clavier numérique du gérant, situé derrière la porte verrouillée sur le côté « A ».

CAT du Encore 500, 550, 550S :

Pour voir la version dans le dispositif d'affichage du prix par unité (ppu), il faut entrer le code 27.6 sur le clavier numérique du gérant.

Le suivant est un tableau des versions de logiciel approuvées.

ATC/CAT Encore 300

Version	Displayed / Affiché
V 30.1.60	30160
V 30.1.80	30180
V 30.1.90	30190
V 30.2.50	30250

Encore 300 digital valve, all models / Encore 300, soupapes digitales, tout modèles

(03-2001 to/a 04- 2003)

6 Hose MPD / DPM à 6 flexibles		Single Hose MPD / DPM à flexible simple		Single Hose Blender / Mélangeur à flexible simple		6 Hose Blender / Mélangeur à 6 flexibles	
Version	displayed / affiché	Version	displayed / affiché	Version	displayed / affiché	Version	displayed / affiché
V 20.0.3	V 20.0.3	V 22.0.7	V 22.0.7	V 25.1.4	2 25.1.4	V 27.0.5	2 27.0.5
				V 25.1.79	2 25.1.7		

Encore 300 proportional valve , all models April 2003
Encore 300, soupape proportionnelle, tout modèles, Avril 2003

6 Hose MPD / DPM à 6 flexibles		Single Hose MPD / DPM à flexible simple		Single Hose Blender / Mélangeur à flexible simple		6 Hose Blender / Mélangeur à 6 flexibles	
Version	displayed / affiché	Version	displayed/ affiché	Version	displayed/ affiché	Version	displayed / affiché
V 10.0.1	2 10.0.1	V 12.0.1	2 12.0.1	V 15.0.2	2 15.0.2	V 17.0.29	2 17.0.2
				V 15.0.42	2 15.0.4	V 17.0.63	2 17.0.6
				V 15.0.62	2 15.0.6		
V 10.0.21	2.10.0.2			V 15.0.78	2 15.0.7		
				V 15.0.95	2 15.0.9		
				V 15.2.20	2 15.2.2		

ATC Encore 500, 500S, 550 and 550S / CAT Encore 500, 500S, 550 et 550S

Version	Displayed / Affiché
V 01.3.35	1335
V 01.5.20	L01520
V 01.6.00	L01600
V 01.6.96	L01696
V 01.7.00	L01700
V 01.7.20	L01720
V 01.7.31	L01731
V 01.7.61	L01761
V 01.7.70	L01770
V 01.7.72	L01772
V 01.7.78	L01778
V 01.7.85	L01785
V 01.8.00	L01800
V 01.8.20 ²	L01820 ²
V 01.8.30	L01830
V 02.8.30	P02830
V 02.8.60	P02860
V 02.9.80	P02980
V 03.0.01	P03001
V03.1.03	P03103

² This version and greater. Function of the 7 key - ATC inspection mode. Key 7 will cause ATC uncompensated volume to be displayed in the money display, temperature in the PPU and subsequent of the 7 key will cause the display to toggle between uncompensated and compensated volume.

² Cette version et plus récente. Fonction de la touche 7 - mode d'inspection CAT. La touche 7 causera le volume non-compensé à être affiché dans l'afficheur de monnaie, la température dans le PPU et l'ultérieur de la touche 7 causera l'affichage à basculer entre le volume non-compensé et le volume compensé.

ENCORE MODEL DESIGNATION/DÉSIGNATION DU MODÈLE ENCORE

Position 1	Position 2 & 3	Hydraulics Description / Description des circuits hydrauliques	Grade / Qualité	Notes
N = Encore	AO A1 A2 A3	Dispenser = Remote Pump /Distributeur = Pompe à distance Dispenser / Distributeur Dispenser / Distributeur Dispenser / Distributeur	1 Grade / Qualité 1 2 Grade / Qualité 2 3 Grade / Qualité 3 4 Grade / Qualité 4	A = Multi-hose / Flexibles multiples
	C0 C1 C2 C3	Pump = Self contained /Pompe = autonome Pump / Pompe Pump / Pompe Pump / Pompe	1 Grade / Qualité 1 2 Grade / Qualité 2 3 Grade / Qualité 3 4 Grade / Qualité 4	C = Multi-pump / Pompes multiples
	G0 G1 G2 G3 G4 G5 G6	Dispenser single hose /Distributeur à flexible simple Dispenser single hose + 1 /Distributeur à flexible simple + 1 Single-Hose, MPP Pump /Flexible simple, Pompe MMP Single-Hose + 1 MPP Pump /Flexible simple + 1 Pompe MMP Dispenser single hose - extended hose reach / Distributeur à flexible simple-rallongement de portée du flexible Pump = Self contained /Pompe = autonome Pump = Self contained /Pompe = autonome Dispenser single hose 2 + 1 + 1 /Distributeur à flexible simple 2 + 1 + 1	3 Grade / Qualité 3 3 + 1 Grade / Qualité 3 + 1 3 Grade / Qualité 3 4 Grade (500 only)/ Qualité 4 (500 seulement) 2 Grade / Qualité 2 2 Grade / Qualité 2 2 Grade / Qualité 2	G = Single hose / Flexible simple
	J0 J1 J2 J3	Blender Dispenser /Distributeur mélangeur Blender Pump /Pompe mélangeur Blender + 1 Dispenser /Mélangeur + 1 distributeur Blender + 1 Pump /Mélangeur + 1 pompe	3 Grade / Qualité 3 3 Grade / Qualité 3 4 Grade / Qualité 4 4 Grade / Qualité 4	J =Multi-hose blender /Mélangeur à flexibles multiples
	L0 L1 L2 L3 L4 L5 L6 L7 L8	Blender Dispenser. X + 1 / Distributeur. mélangeur X + 1 Blender Dispenser. X + 1 / Distributeur. mélangeur X + 1 Blender Dispenser. X + 1 / Distributeur. mélangeur X + 1 Blender Dispenser 3 + 1 + 1 (FFD) /Distributeur mélangeur 3 + 1 + 1 (FFD) Blender Pump X + 1 / Pompe mélangeur X + 1 Blender Pump X + 1 / Pompe mélangeur X + 1 Blender Pump X + 1 / Pompe mélangeur X + 1 Blender Pump X + 1 / Pompe mélangeur X + 1 Blender Pump X 3 + 1 + 1 / Pompe mélangeur X 3 + 1 + 1	2 + 1 Grade / Qualité 2 + 1 3 + 1 Grade / Qualité 3 + 1 4 + 1 Grade / Qualité 4 + 1 5 + 1 Grade / Qualité 5 + 1 2 + 1 Grade / Qualité 2 + 1 3 + 1 Grade / Qualité 3 + 1 4 + 1 Grade / Qualité 4 + 1 5 + 1 Grade / Qualité 5 + 1 3 + 1 Grade / Qualité 3 + 1	L + X + 1 Blender / Mélangeur L + X + 1

N0	Dispenser 2 + 0 blender - extended hose reach / Distributeur 2 + 0 mélangeur - rallongement de portée du flexible	2 + 0 Grade / Qualité 2 + 0	N = X + 0 Blender / Mélangeur N = X + 0
N1	Dispenser 3 + 0 blender - extended hose reach / Distributeur 3 + 0 mélangeur - rallongement de portée du flexible	3 + 0 Grade / Qualité 3 + 0	
N2	Dispenser 4 + 0 blender - extended hose reach / Distributeur 4 + 0 mélangeur - rallongement de portée du flexible	4 + 0 Grade / Qualité 4 + 0	
N3	Dispenser 5 + 0 blender - extended hose reach / Distributeur 5 + 0 mélangeur - rallongement de portée du flexible	5 + 0 Grade / Qualité 5 + 0	
N4	Dispenser 2 + 0 Blender pump - extended. hose reach / Distributeur 2 + 0 Pompe mélangeur - rallongement de portée du flexible	2 + 0 Grade / Qualité 2 + 0 3 + 0 Grade / Qualité 3 + 0	
N5	Pump 3 + 0 blender - extended hose reach / Pompe 3 + 0 mélangeur - rallongement de portée du flexible	4 + 0 Grade / Qualité 4 + 0 5 + 0 Grade / Qualité 5 + 0	
N6	Pump 4 + 0 blender - extended hose reach / Pompe 4 + 0 mélangeur - rallongement de portée du flexible		
N7	Pump 5 + 0 blender - extended hose reach / Pompe 5 + 0 mélangeur - rallongement de portée du flexible		
P3	Ultra-Hi Master	1 Grade / Qualité 1	P = High Flow / Débit élevé
P4	Ultra-Hi Combo	1 Grade / Qualité 1	
P5	Ultra-Hi Satellite	1 Grade / Qualité 1	
P6	Ultra-Hi Master single side / côté simple	1 Grade / Qualité 1	
P8	Ultra-Hi Master Satellite, single side / côté simple	1 Grade / Qualité 1	

Note: The Encore series with high hanger option has the option to reverse the location of the plumbing exit and the hose retractor. With this option the ATC probes are reversed so that side B meters display the temperature on side A and vice versa. This change in configuration is identified with a white sticker inside the electronics section of the dispenser marked “ASC Alert Pulsar and Valves are REVERSED for Extended reach.

Remarque : La série Encore avec option de crochet élevé a la possibilité d’inverser l’emplacement de la sortie des conduites et de l’enrouleur de flexible. Avec cette option, les sondes du CAT sont inversées de sorte que les compteurs du côté B indiquent la température du côté A et vice versa. Cette modification de la configuration est indiquée par une vignette blanche à l’intérieur de la section électronique du distributeur arborant le message « Alerte ASC, générateurs d’impulsions et robinets INVERSÉS pour obtenir une plus longue portée.»

SEALING

The E-cal switch and the communication port for software downloads via laptop, inside the locked cover on side A, are located behind a sliding cover and are sealed with a metallic wire and seal through a hole in the sliding cover.

The temperature sensors are sealed in the product with a metallic wire and seal. The connectors between the meter and the ATC board are sealed with a W&M paper seal.

SCELLAGE

L’interrupteur E-cal et le port de communication pour le téléchargement de logiciels par l’intermédiaire d’ordinateur portable, à l’intérieur du couvercle verrouillé sur le côté A, sont situés derrière un couvercle coulissant et sont scellés à l’aide d’un fil et sceau métallique à travers d’un trou dans le couvercle coulissant.

Les capteurs de température sont scellés dans le produit à l’aide d’un fil et sceau métallique. Les connecteurs entre le compteur et la carte du CAT sont scellés par un sceau en papier de P et M.

REVISIONS**Rev.1**

- clarified the program access for ATC information and also the meter and probe locations;
- added the options for credit/debit card readers and/or a smart pad (customer keypad with encryption for banking purposes);
- removed the following software that are not installed in Canada;
Encore 300 ATC 30.1.30
Encore 500 V1.5.10
Encore 500 ATC 1.3.51.

Rev. 2

- removed the "Eclipse" references in the French;
- corrected identification of the pulser for the Encore 300 to read Gibarco model T18350 G5 or G6.

Rev. 3

- added the software versions 01.7.61 for the Encore 500 and 30.1.90 (ATC) for the Encore 300 ATC;
- added pulser model CA-1097 for use with the Encore 500.

Rev. 4

- added software versions 1.7.20 (ATC) for the Encore 500 and V30.2.50 for Encore 300 Models
- added new meter and temperature probe positions.

Rev. 5

- added software versions 1.7.78 and 1.7.85 for the Encore 500 and 350 models;

RÉVISIONS**Rév. 1**

- visait à fournir des précisions sur l'accès au programme pour de l'information sur la CAT ainsi que sur l'emplacement du compteur et de la sonde
- l'ajout de la possibilité de raccorder des lecteurs de cartes de crédit/débit ou un clavier à mémoire (clavier avec cryptage pour utilisation bancaire par le client);
- l'enlèvement les logiciels suivants qui ne sont pas installés au Canada :
Encore 300 ATC 30.1.30
Encore 500 V1.5.10
Encore 500 ATC 1.3.51.

Rév. 2

- l'enlèvement des références à « Eclipse » dans la version française.
- correction de l'identification du générateur d'impulsions du modèle Encore 300 pour qu'elle indique : « modèle Gibarco T18350 G5 ou G6.

Rév. 3

- l'ajout de la version de logiciel 01.7.61 pour le distributeur Encore 500 et la version 30.1.90 (CAT) pour la CAT du distributeur Encore 300;
- l'ajout du modèle CA-1097 de générateur d'impulsions pour utilisation avec le distributeur Encore 500.

Rév. 4

- l'ajout des versions de logiciel 1.7.20 (CAT) pour le distributeur Encore 500 et la version V30.2.50 pour les distributeurs Encore 300;
- l'ajout d'un nouveau compteur et l'emplacement des sondes de température.

Rév. 5

- l'ajout des versions 1.7.78 et 1.7.85 de logiciel aux modèles Encore 500 et 350;

- added new model numbers for updated pulser bracket designs for the Encore 300 and 500 models;

- included the suffix “S” as a descriptor

Rev. 6

- added the Bennett pumping unit

Rev. 7

- added the new model 300S

Rev. 8

- added the software version 01.8.20 for the Encore 500 and new function for the 7 key ;

Rev. 9

- added the software version 01.8.30 for the Encore 500 .

Rev.10

- added the software version 02.8.30.

Rev. 11

- added meter model T19976Vx for “S” model dispensers. This meter can be manufactured at Gilbarco Veeder-Root India PVT LTD PDP Manufacturing Facility Coimbatore Campus Coimbatore IND Estate Post Malumichampatti 641 021 India or at Gilbarco Inc. 7300 West Friendly Avenue Greensboro, North Carolina, 27420-2087 USA . Removed dispenser models 300S and 350, Super Hi model since they were not released in Canada. Removed calibration procedures. Removed software versions not released.

Rev.12

- added software versions V01.7.85 and V02.9.80.

Changes in manufacturers and coding for the following components: MSI model CA 1134/M05840, model M09040 pulser, MSI model CA-1174, Encoder Devices CA-1027, Metron FA-1026 and Alliance Sensor Group (AGS) FA-1026.

Rev.13

- Added new pump control board M12702 and Encore 500 series ATC software v03.0.01

- l'ajout de nouveaux numéros de modèles pour les nouveaux supports de générateurs d'impulsions pour les modèles Encore 300 et 500.

- à inclure le suffixe S à titre de descripteur.

Rév. 6

- l'ajout de l'unité de pompe Bennett

Rév. 7

- l'ajout du nouveau numéro de modèle 300S

Rév. 8

- l'ajout de la version de logiciel 01.8.20 pour le distributeur Encore 500 et la nouvelle fonction de la touche 7.

Rév. 9

- l'ajout de la version de logiciel 01.8.30 pour le distributeur Encore 500.

Rév.10

- l'ajout de la version de logiciel 02.8.30

Rév. 11

- l'ajout du modèle de compteur T19976Vx pour les distributeurs de modèle S. Ce compteur peut être fabriqué à Gilbarco Veeder-Root India PVT LTD PDP Manufacturing Facility Coimbatore Campus Coimbatore IND Estate Post Malumichampatti 641 021 India ou à Gilbarco Inc. 7300 West Friendly Avenue Greensboro, North Carolina, 27420-2087 USA. L'enlèvement des modèles Super Hi 300S et 350, car il n'avait pas été introduit au Canada. L'enlèvement des procédures de calibration. L'enlèvement des versions de logiciels qui n'ont pas été émises.

Rév.12

- Ajout des versions de logiciel V01.7.85 et V02.9.80.

Changement de fabricants et de codage pour les composantes suivantes: modèle MSI CA 1134/M05840, modèle M09040 impulsions, modèle MSI CA-1174, Dispositifs Encoder CA-1027, Metron FA-1026 et le Groupe de capteur Alliance (AGS) FA -1026.

Rév.13

- Ajout de la carte de contrôle de la pompe M12702 ainsi que la version 03.0.01 du CAT

de la série Encore 500.

Rev.14

- Added ATC board M12510A001

Rev.15

- Added T19976-V10 meter with internal components consisting of a new hard anodized valve and graphite resin deck plate

EVALUATED BY**AV-2372 & AV-2372 Rev.1, Rev.6 & Rev.7**

John Makin
Technical Coordinator

AV-2372 Rev.2

Ed DeSousa
Approvals Examiner

AV-2372 Rev. 3 , Rev.8 & Rev 9

Doug Poelzer
Senior Legal Metrologist

AV-2372 Rev. 4, Rev.5, Rev. 11, Rev. 12 & Rev. 15

Andrew Coombs
Legal Metrologist

AV-2372 Rev. 10

Farhad Sharifi
Junior Metrologist

AV-2372 Rev. 13 & Rev.14

Ken Hinzl
A/ Volumetric Specialist
Mario Dupuis
Manager, Liquid Measurement Laboratory

AV-2372 Rev. 15

Andrew Cowan
Junior Legal Metrologist

Rév.14

- Ajout de la carte CAT M12510A001

Rev. 15

- Ajout le compteur T19976-V10 avec les éléments interne qui contiennent une soupape dur anodisé et une tôle de pont graphite en résine

ÉVALUÉ PAR**AV-2372 et AV-2372, Rév. 1, Rév. 6 et Rév. 7**

John Makin
Coordonnateur technique

AV-2372 Rév. 2

Ed DeSousa
Examineur d'approbations

AV-2372 Rév. 3 , Rév. 8 et Rév.9

Doug Poelzer
Métrologiste légal principal

AV-2372 Rév. 4, Rév. 5, Rév. 11 et Rév. 12 et Rév 15

Andrew Coombs
Métrologiste légal

AV-2372 Rév. 10

Farhad Sharifi
Métrologiste junior

AV-2372 Rev. 13 & Rev.14

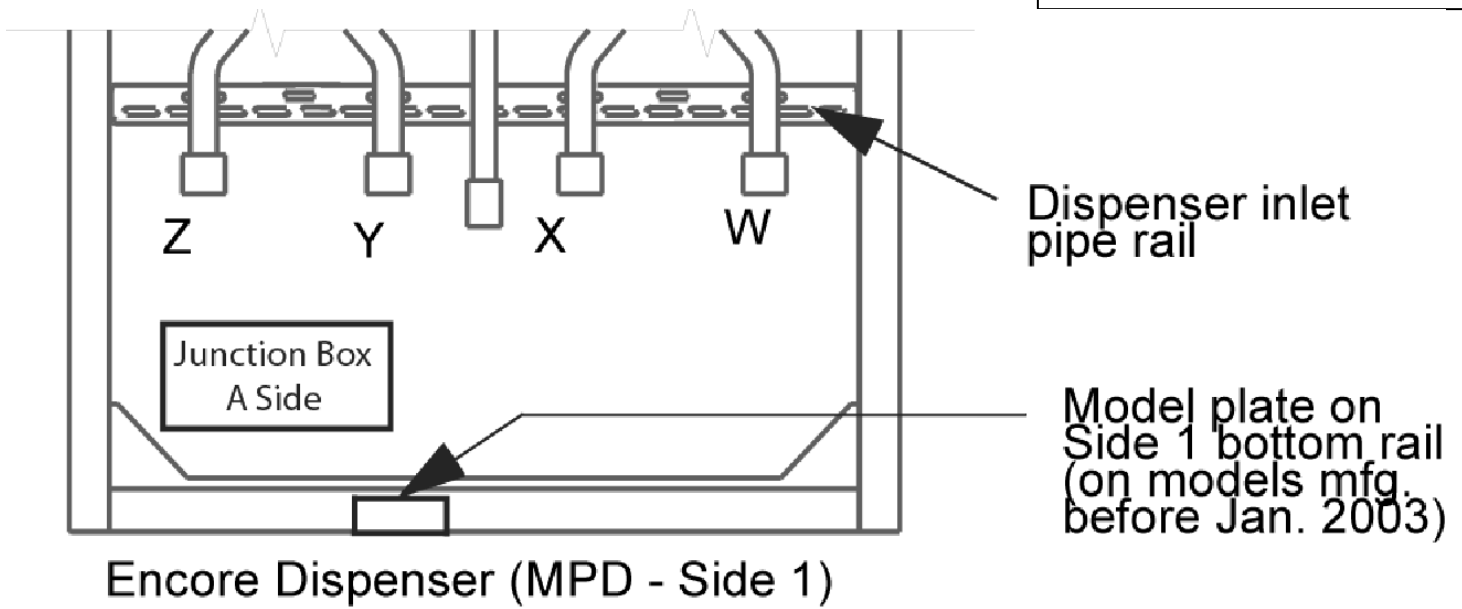
Ken Hinzl
Int./ Spécialiste en Volumétrie
Mario Dupuis
Gestionnaire, laboratoire de la mesure des liquides

AV-2372 Rev. 15

Andrew Cowan
Métrologiste légal junior



Encore



Junction Box A Side = Côté A de la boîte de connexion

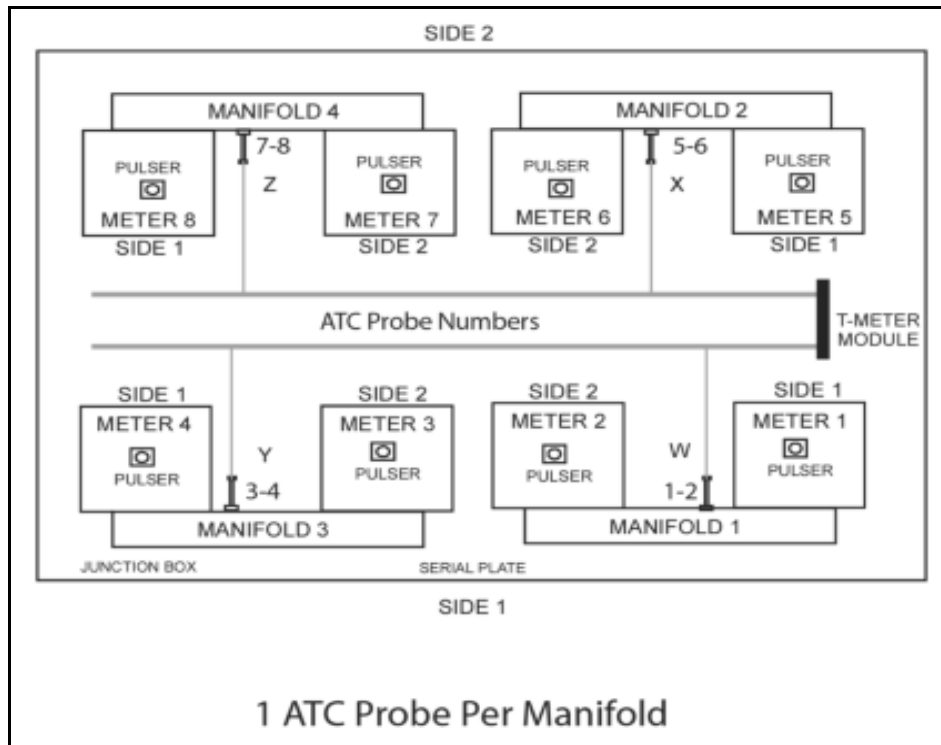
Encore Dispenser (MPD - Side 1) = Distributeur Encore (DPM - côté 1)

Dispenser inlet pipe rail = Rail tubulaire d'entrée du distributeur

Model plate on Side 1 bottom rail (on models manufactured. before Jan. 2003) = Plaque du modèle sur le rail inférieur du côté 1 (sur les modèles fabriqués avant janvier 2003)

Product/Produit	Inlet/Entrée	Dispenser Side 1 / Côté 1 du distributeur	Dispenser Side 2 / Côté 2 du distributeur
Product 1/ Produit 1	W	Meter 1/Compteur 1	Meter 2/Compteur 2
Product 2 Produit 2	X	Meter 5/Compteur 5	Meter 6/Compteur 6
Product 3/ Produit 3	Y	Meter 4/Compteur 4	Meter 3/Compteur 3
Product 4/ Produit 4	Z	Meter 8/Compteur 8	Meter 7/Compteur 7
(For blending applications / Pour les mélanges)			
Blend Product/ Produit mélangé	W & X/ W et X	Meter 1 & 5/ Compteurs 1 et 5	Meter 2 & 6/ Compteurs 2 et 6

Encore 300/ 500/ 550/ 550S METER PROBE MAPPING



Encore 300/ 500/ 550/ 550S METER PROBE MAPPING

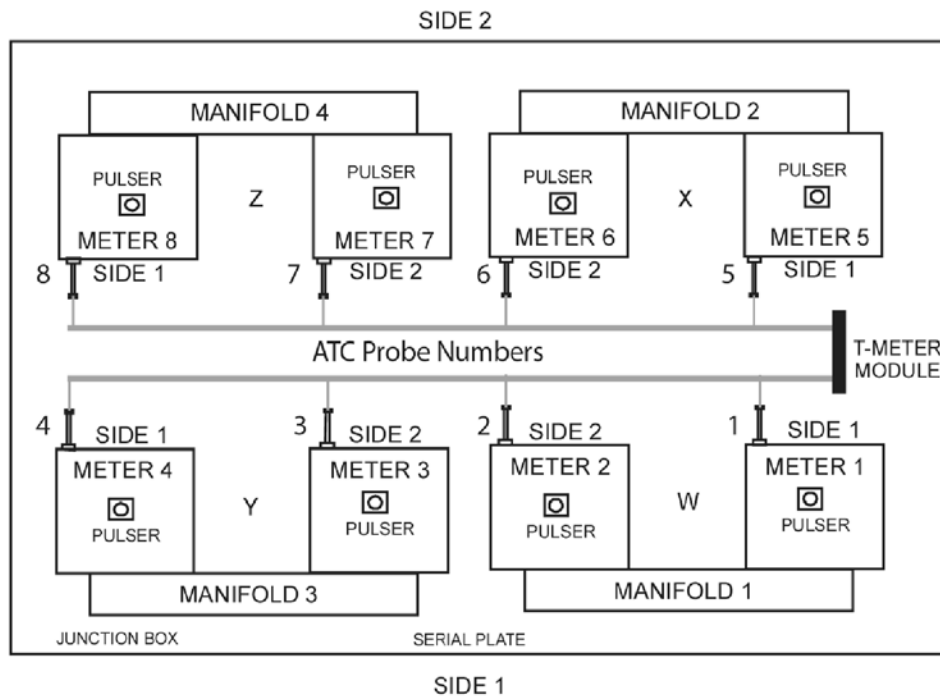


SCHÉMA DES COMPTEURS ET DES SONDES des distributeurs Encore 300, 500, 550 et 550S

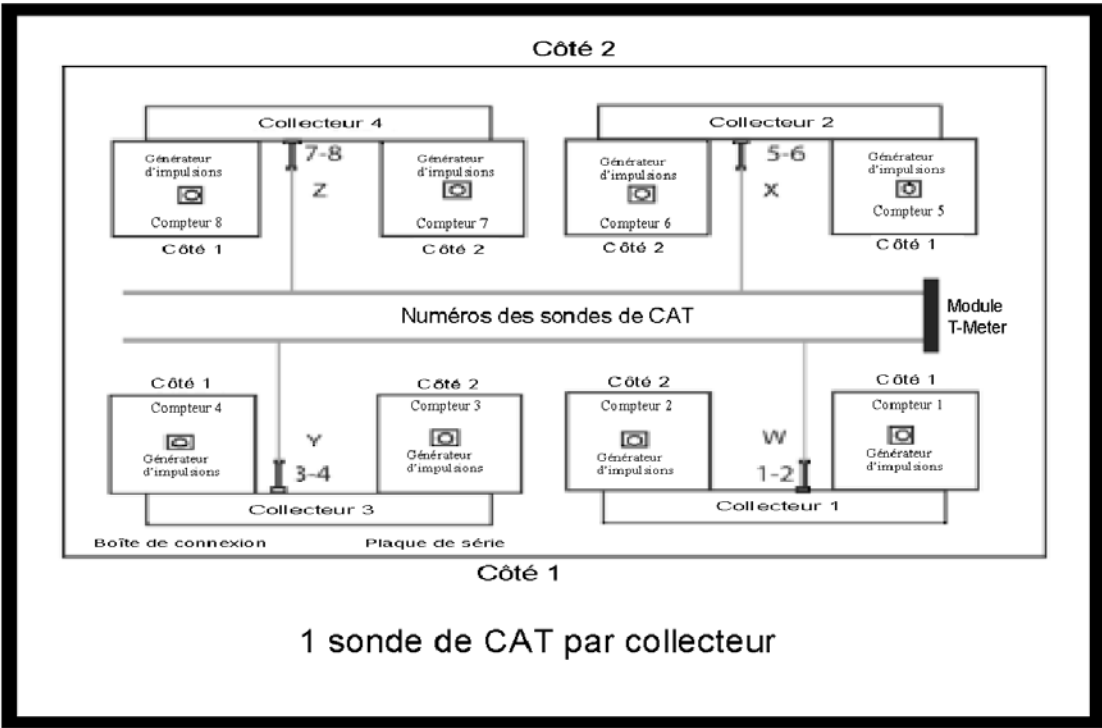
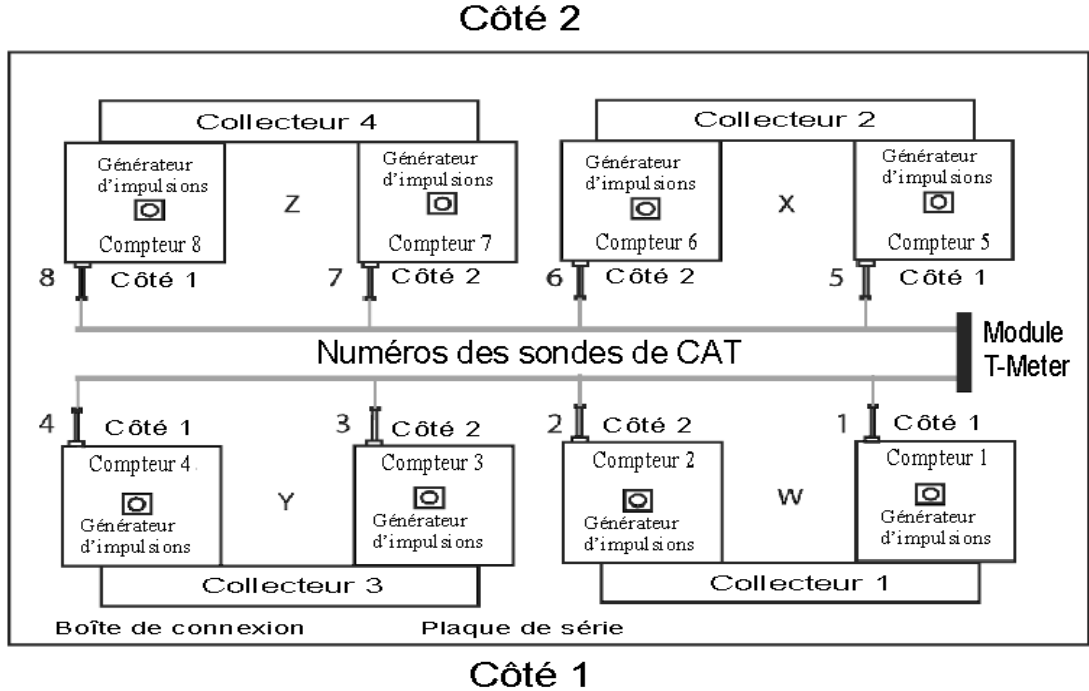


SCHÉMA DES COMPTEURS ET DES SONDES des distributeurs Encore 300, 500, 550 et 550S



APPROVAL:

The design, composition, construction and performance of the device type(s) identified herein have been evaluated in accordance with regulations and specifications established under the *Weights and Measures Act*. Approval is hereby granted accordingly pursuant to subsection 3(1) of the said Act.

The marking, installation and manner of use of trade devices are subject to inspection in accordance with regulations and specifications established under the *Weights and Measures Act*. Requirements relating to marking are set forth in sections 18 to 26 of the *Weights and Measures Regulations*. Installation and use requirements are set forth in Part V and in specifications established pursuant to section 27 of the said Regulations. A verification of conformity is required in addition to this approval. Inquiries regarding inspection and verification should be addressed to the local office of Measurement Canada.

Original copy signed by :

Luigi Buffone, Eng.
Senior Engineer – Liquid Measurement
Engineering and Laboratory Services Directorate

APPROBATION :

La conception, la composition, la construction et le rendement du(des) type(s) d'appareil(s) identifié(s) ci-dessus, ayant fait l'objet d'une évaluation conformément au Règlement et aux prescriptions établis aux termes de la *Loi sur les poids et mesures*, la présente approbation est accordée en application du paragraphe 3(1) de ladite Loi.

Le marquage, l'installation, et l'utilisation commerciale des appareils sont soumis à l'inspection conformément au Règlement et aux prescriptions établis aux termes de la *Loi sur les poids et mesures*. Les exigences de marquage sont définies dans les articles 18 à 26 du *Règlement sur les poids et mesures*. Les exigences d'installation et d'utilisation sont définies dans la partie V et dans les prescriptions établies en vertu de l'article 27 dudit règlement. En plus de cette approbation, une vérification de conformité est requise. Toute question sur l'inspection et la vérification de conformité doit être adressée au bureau local de Mesures Canada.

Copie authentique signée par :

Luigi Buffone, Ing.
Ingénieur Principal – Mesure des liquides
Direction de l'ingénierie et des services de
laboratoire

Date: **2016-08-26**

Web Site Address / Adresse du site Internet:

<http://mc.ic.gc.ca>