



NOTICE OF CONDITIONAL APPROVAL

AVIS D'APPROBATION CONDITIONNELLE

Issued by statutory authority of the Minister of Industry for:

Émis en vertu du pouvoir statutaire du ministre de l'Industrie pour :

TYPE OF DEVICE

TYPE D'APPAREIL

Liquid Mass Flow Measuring System

Système de mesure du débit massique de liquide

APPLICANT

REQUÉRANT

Micro Motion Inc.
7070 Winchester Circle
Boulder, Colorado, USA
80301

MANUFACTURER

FABRICANT

Micro Motion Inc.
7070 Winchester Circle
Boulder, Colorado, USA
80301

MODEL(S) | MODÈLE(S)

RATING | CLASSEMENT

Mass Flowtubes | débitmètres massiques
Séries CMF ELITE Series

Flow rate Range¹, kg/min |
Gamme de débit², kg/min

MMQ | Qmm
kg

CMF050*****
CMF100**
CMF200*****
CMF300*****
CMF350*****
CMF400*****

6 to | à 113
23 to | à 455
72 to | à 1450
250 to | à 4535
350 to | à 6816
505 to | à 9090

6
23
72
250
350
505

and Flow Transmitters | et Transmetteurs de débit
RFT9739,
Séries 2700 MVD Series,
Séries 5700 Series,
Séries Altus 3000 Series: 3500, 3700

¹ Volumetric flowrates are derived based on the approved liquid density and mass flowrate ranges.

² Débits volumétriques sont dérivés en fonction de la gamme approuvée de densité et de débit massique du liquide.

NOTE: This approval applies only to devices, the design, composition, construction and performance of which are, in every material respect, identical to that described in the material submitted, and that are typified by samples submitted by the applicant for evaluation for approval in accordance with sections 14 and 15 of the *Weights and Measures Regulations*. The following is a summary of the principal features only.

SUMMARY DESCRIPTION

The approved measuring device is a mass flow meter that uses the Coriolis principle to measure liquid mass. These meters measure in metric units of mass and can also be configured to measure in metric units of gross volume.

The current output is not approved for metrological use.

MAIN COMPONENTS

The CMF ELITE mass flow measuring system consists of the following basic components:

- An ELITE CMF050, CMF100 (triangle shaped) or CMF200, CMF300, CMF350 or CMF400 (U shaped) flow sensor tube. The sensor tube is encased in a welded stainless steel housing;
- The sensor is interfaced with one of the following transmitters:
 1. ELITE Transmitter model RFT9739 (Field / Rack-Mount), connected to an approved and compatible electronic register.
 2. Model 5700 transmitter, connected to an approved and compatible electronic register.
 3. Model 2700 MVD transmitter, connected to an approved and compatible electronic register.
 4. Series 3000 models 3500 and 3700 (Altus) integrated transmitters / batch controllers with display

REMARQUE : Cette approbation ne vise que les appareils dont la conception, la composition, la construction et le rendement sont identiques, en tout point, à ceux qui sont décrits dans la documentation reçue et pour lesquels des échantillons représentatifs ont été fournis par le requérant aux fins d'évaluation, conformément aux articles 14 et 15 du *Règlement sur les poids et mesures*. Ce qui suit est une brève description de leurs principales caractéristiques.

DESCRIPTION SOMMAIRE

L'appareil approuvé est un débitmètre massique qui utilise le principe de Coriolis pour mesurer la masse des liquides. Il mesure en unités de masse métriques et peut aussi être configuré pour mesurer en unités métriques de volume brut.

L'utilisation du courant de sortie n'est pas approuvée pour l'utilisation métrologique.

COMPOSANTES PRINCIPALES

Le système de mesure du débit massique CMF ELITE se compose des éléments de base suivants :

- Un tube capteur de débit ELITE CMF050, CMF100 (forme de triangle) ou CMF200, CMF300, CMF350 ou CMF400 (forme de U). Le tube capteur est abrité dans un boîtier en acier inoxydable soudé;
- Le capteur est relié à un des transmetteurs suivants :
 1. Transmetteur ELITE modèle RFT9739 (monté sur place / support), connecté à un enregistreur électronique approuvé et compatible.
 2. Transmetteur modèle 5700, afférent à un enregistreur électronique approuvé et compatible.
 3. Transmetteur MVD modèle 2700, afférent à un enregistreur électronique approuvé et compatible.
 4. Transmetteur / contrôleur de lots intégré (Altus) séries 3000, numéro des modèles 3500 et 370 avec afficheur

Note: When an Altus transmitter model 3500/3700 is installed at bulk loading facilities, in order to meet subsection 25(a) of SI/90-156 specifications (SVM-1), the device is installed with an Uninterruptable Power Source (UPS).

Note : Lorsque le modèle Altus 3500 / 3700 est monté sur une installation de chargement en vrac, l'appareil doit être doté d'une alimentation sans coupure pour satisfaire à la norme ministérielle TR/90-156 alinéa 25(a) (SVM-1).

PRODUCT APPLICATIONS

APPLICATIONS DE PRODUIT

NORMALLY LIQUID PRODUCTS GROUP:

- Normally liquid products having a density of 700 kg/m³ to 1400 kg/m³ for measurements in mass and volume units. The density range is expanded to 1800 kg/m³ for measurement in mass units only.
- The meter is approved for multi-product applications. The meter does not require re-zeroing or recalibration when measuring normally liquid products where the density of the multiple products does not vary by more than 300 kg/m³ within the overall approved density range.

GROUPE DE PRODUITS NORMALEMENT LIQUIDES

- Produits normalement liquides dont la masse volumique est comprise entre 700 kg/m³ et 1400 kg/m³ pour le mesurage en unités de masse et de volume. La plage de masse volumique est étendue à 1800 kg/m³ pour le mesurage en unités de masse seulement.
- Le compteur est approuvé pour les applications avec produits multiples. Il n'est pas nécessaire de remettre le compteur à zéro ou de le ré-étalonner lors de la mesure de produits normalement liquides si la masse volumique des produits multiples ne varie pas de plus de 300 kg/m³ à l'intérieur de la plage globale de masse volumique approuvée.

HEATED PRODUCTS GROUP

- Asphalt, Bunker C, etc., up to a temperature of 200 °C.

GROUPE DE PRODUITS CHAUFFÉS

- Asphalte, mazout C, etc., avec une température jusqu'à 200 °C.

COMPRESSED LIQUIFIED GASES

- LPG having a density of 495 kg/m³ to 650 kg/m³,
- NH₃; Anhydrous Ammonia.

GAZ LIQUÉFIÉ COMPRIMÉ

- GPL présentant une masse volumique comprise entre 495 kg/m³ et 650 kg/m³,
- NH₃ ; Ammoniac anhydre.

LIQUIFIED NATURAL GAS (LNG)

- LNG with a temperature range of -165 °C to -140 °C

GAZ NATUREL LIQUÉFIÉ (GNL)

- GNL dont la température est comprise entre -165 °C et -140 °C

CRYOGENIC LIQUIDS

- Cryogenic liquids having a density of 70 kg/m³ to 1400 kg/m³ (in units of mass only).

LIQUIDES CRYOGÉNIQUES

- Liquides cryogéniques présentant une masse volumique comprise entre 70 kg/m³ et 1400 kg/m³ (en unité de masse seulement).

MODES OF OPERATION

1. ELITE CMF Sensor with RFT9739, 5700 or 2700 MVD Transmitter, connected to an approved and compatible electronic register:

An approved and compatible electronic register allows the operator to pre-set deliveries and to control the delivery using the start, stop and reset keys.

2. ELITE CMF Sensor with Altus model 3500 or 3700 Transmitter / Batch Controller:

The Altus model 3500 / 3700 integrated transmitter allows the operator to pre-set deliveries and to control the delivery using the function and cursor buttons on the transmitter / batch controller. The sensor is configured using the model 3500 / 3700 integrated transmitter.

The Altus Model 3500 / 3700 integrated transmitter performs the function of a transmitter and batch controller. An additional approved and compatible electronic register is not required.

The Altus Model 3500 / 3700 has a 128×128 pixel liquid crystal display (LCD) with three function buttons, a security button and four cursor buttons. See Figure 6 for more information on the functions of the buttons.

The software of the integrated transmitters has two main menus:

View menu	Configuration menu
Process monitoring	System
Pre-set selections	Inputs
Batch inventory	Discrete batch
Process totalizers	Measurements
Active alarm log	Outputs
LCD options	Monitoring
Diagnostic monitor	Digital Communication

MODES DE FONCTIONNEMENT

1. Capteur ELITE CMF avec transmetteur modèle RFT9739, 5700 ou MVD 2700, connecté à un indicateur électronique approuvé et compatible :

Un indicateur électronique approuvé et compatible permet à l'opérateur de prédéterminer des livraisons et de contrôler la livraison à l'aide des touches de mise en marche, d'arrêt et de remise à zéro.

2. Capteur CMF d'ELITE avec transmetteur / contrôleur de lots Altus, modèle 3500 ou 3700 :

Le transmetteur intégré Altus, modèle 3500 / 3700 permet à l'opérateur de prédéterminer des livraisons et de contrôler la livraison à l'aide des boutons fonctions et des boutons curseurs du transmetteur / contrôleur de lots. Le capteur est configuré à l'aide du transmetteur intégré de modèle 3500 / 3700.

Le transmetteur intégré Altus, modèle 3500 / 3700, remplit la fonction d'un transmetteur et d'un contrôleur de lots. Un indicateur électronique approuvé et compatible supplémentaire n'est pas nécessaire.

Le modèle Altus 3500 / 3700 comporte un dispositif d'affichage à cristaux liquides (ACL) de 128×128 pixels doté de trois boutons de fonction, d'un bouton de sécurité et de quatre boutons curseurs. Voir figure 6 pour plus d'information sur les boutons de fonction.

Le logiciel des transmetteurs intégrés comporte deux menus principaux :

Menu d'affichage	Menu de configuration
Contrôle du processus	Système
Sélections prédéterminées	Entrées
Inventaire du lot	Lot discret
Totalisateur du processus	Mesures
Registre actif d'alarme	Sorties
Options de L'ACL	Contrôle
Indicateur de diagnostic	Communication numérique

SEALING REQUIREMENTS

Version 2 of RFT9739 transmitter has a 10-position dip switch under the hinged cover of the electronics module. See Figures 1 and 2. Switch 9 is ON to prevent remote access to change any transmitter configuration and to prevent remote zeroing. The housing of the transmitter is sealed with a wire and lead type seal to prevent access to the switch.

Version 3 of RFT9739 transmitter has a 10-position dip switch under the hinged cover of the electronics module. See Figures 1 and 2. To prevent changes to the transmitter configuration and calibration parameters through remote access and to prevent remote zeroing, the switches Secure 1 is ON, Secure 2 is OFF and Secure 3 is OFF. The housing of the transmitter is sealed with a wire and lead type seal to prevent access to the switch.

For the RFT9739 version 3 rack - mounted transmitters, the housing of the transmitter is sealed with a wire and lead type seal to the mount to prevent access to the switches. See figures 3 & 4.

The 5700 transmitter is sealed against access to the configuration mode with a physical security switch located behind the display cover. The device is placed in secure mode via this switch and then the screw-on display cover is secured via wire and lead type seal as in figure 10.

The MVD 2700 transmitter is sealed against access to configuration mode with a wire and lead type seal on both screw-on end caps.

After removing the end cap over the main terminal, the cover over the service port compartment must be opened to access terminals 7 and 8. A personal computer with ProLink software connects to terminals 7 and 8 to enable / disable access (see figures 7 & 8).

SCELLAGE

Le transmetteur RFT9739 version 2 a un commutateur DIP à 10 positions sous le couvercle articulé du module électronique. Voir figures 1 et 2. Le commutateur 9 est en position ON afin d'empêcher tout accès à distance en vue de modifier la configuration du transmetteur et d'empêcher la mise à zéro à distance. Le boîtier du transmetteur est scellé avec un fil métallique et un plomb afin d'interdire l'accès au commutateur.

Le transmetteur RFT9739 version 3 a un commutateur DIP à 10 positions sous le couvercle articulé du module électronique. Voir figures 1 et 2. Pour éviter que les paramètres de configuration et d'étalonnage du transmetteur ne soient modifiés à distance et pour empêcher toute mise à zéro à distance, le commutateur sécurité 1 est en position ON et les commutateurs sécurité 2 et 3 à OFF. Le boîtier du transmetteur est scellé avec un fil métallique et un plomb afin d'interdire l'accès au commutateur.

Pour modèle RFT9739 version 3, monté sur place, le boîtier du transmetteur est scellé avec un fil métallique et un plomb afin d'interdire l'accès aux commutateurs. Voir figures 3 et 4.

Le transmetteur 5700 est scellé avec un commutateur de sécurité, placé derrière le couvercle d'affichage, qui empêche l'accès au mode de configuration. L'appareil est mis à la mode sécuritaire et puis le couvercle d'affichage est scellé avec un fil métallique et un plomb comme illustré sur la figure 10.

Le transmetteur MVD 2700 est scellé avec un fil métallique et un plomb placés sur les vis des couvercles d'embout afin d'empêcher l'accès au mode de configuration.

Il faut ouvrir le couvercle du compartiment du port de service pour accéder aux ports 7 et 8 après avoir enlevé le couvercle d'embout du terminal principal. Un ordinateur personnel équipé du logiciel ProLink est branché aux ports 7 et 8 pour activer/désactiver l'accès (voir figures 7 et 8).

Once enabled, configuration changes can be made through a Hart communicator on terminals 1 and 2 or through a personal computer with Micro Motion ProLink II or III software as follows:

1. Custody Transfer mode is set to “NTEP” to prevent any changes to batch reset and zero calibration functions:

ProLink II > Configuration > System > NTEP...

or

ProLink III > Device Tools > Configuration > Weights & Measures

2. To activate the digital seal, the transmitter is set to “secured” mode:

ProLink II: Plugins > Enable/Disable Custody Transfer

or

ProLink III: Device Tools > Configuration > Custody Transfer

3. Once the digital seal is activated, disconnect the computer from service ports 7 and 8 and ensure no other connection is made to the ports.

The end-caps of the transmitter 2700 must be sealed using wire and lead type seals to prevent access to the service ports.

The Altus model 3500 rack / panel mount transmitter has a Weights and Measures security switch on the back panel. The security switch is enabled by toggling to the up position, to prevent access to make changes to the transmitter configuration and calibration parameters and to prevent sensor zero. The housing of the transmitter is sealed with a wire and lead type seal to the mount to prevent access to the switch. The message “SECURITY BREACH” is shown at the top of the display while the security switch is disabled. See Figures 3 and 4 for sealing.

Lorsque activé, les changements de configuration peuvent être effectués à l'aide d'un communicateur Hart installé aux terminaux 1 et 2 ou avec un ordinateur personnel équipé du logiciel ProLink II ou III de Micro Motion comme suit :

1. Le mode de Transfert Fiduciaire doit être réglé à "NTEP" pour empêcher toute modification de remise à zéro du lot et ajustage du zéro :

ProLink II > Configuration > System > NTEP...

ou

ProLink III > Device Tools > Configuration > Weights & Measures

2. Pour activer le sceau digital, le transmetteur est mis en mode « sécurisé » :

ProLink II: Plugins > Enable/Disable Custody Transfer

ou

ProLink III: Device Tools > Configuration > Custody Transfer

3. Une fois le sceau digital est activé, débranchez l'ordinateur des ports de service 7 et 8, et assurez-vous que rien d'autre n'y est branché.

Les couvercles du transmetteur 2700 doivent être scellés au moyen d'un sceau de type fil et plomb afin de prévenir tout accès aux ports de service.

Le transmetteur Altus 3500 monté sur support / panneau comporte un commutateur de sécurité de Poids et Mesures sur le panneau arrière. Le commutateur de sécurité est activé en le basculant vers le haut pour empêcher que des changements soient apportés aux paramètres de configuration et d'étalonnage du transmetteur ainsi que pour prévenir la remise à zéro du capteur. Le boîtier du transmetteur est scellé au dispositif de fixation à l'aide d'un fil métallique et d'un plomb pour empêcher l'accès au commutateur. Le message « SECURITY BREACH » (bris de sécurité) apparaît dans le haut de l'afficheur lorsque le commutateur est désactivé. Voir figures 3 et 4 pour le scellage.

The Altus model 3700 field-mount transmitter has a Weights and Measures security switch on the back panel under the rotary cover. The security switch is enabled by toggling toward the mounting bracket, to prevent access to make changes to the transmitter configuration and calibration parameters and to prevent sensor zero. The rotary cover of the housing of the transmitter is sealed with a wire and lead seal to the mount to prevent access to the switch. The message SECURITY BREACH is shown at the top of the display while the security switch is disabled. See Figure 5 for switch location.

SOFTWARE

RFT9739

The approved software versions of the RFT9739 transmitter are 2.0 up to 4.0. The software version of the transmitter is identified with a sticker affixed to the electronics module inside the transmitter. See Figure 1. The 10 position dip switch under the hinged cover of the electronics module is labeled differently for versions 2 and 3. See Figure 2.

MVD 2700

The approved software versions for the MVD-2700 transmitter are 3.7, 4.1, 4.2, 5.0, 5.12, 5.20, 6.0, 6.1, 6.5, 6.6, 6.7, 6.82, 7.1, 7.2, 7.3 and 8.02. The display software version is shown with the Micro Motion logo on power up, after which the functional software version is shown. The functional software is also available in the VIEW menu under Applications.

The approved software versions for the 700 core processor are 1.2, 2.0, 2.1, 2.2, 2.3, 2.4, 2.5, 2.6, 2.7, 2.8, 3.0, 3.12, 3.20, 3.30, 3.40, 3.42 and 3.50. The approved software versions for the 800 core processor are 3.70, 3.94, 3.96, 4.02, 4.14, 4.20 and 4.42.

Le transmetteur Altus 3700 monté sur place comporte un commutateur de sécurité de Poids et Mesures sur le panneau arrière du couvercle rotatif. Le commutateur de sécurité est activé, lorsqu'il est basculé en direction du support de montage, pour empêcher que des changements soient apportés aux paramètres de configuration et d'étalonnage du transmetteur ainsi que pour prévenir la remise à zéro du capteur. Le couvercle rotatif du boîtier du transmetteur est scellé au support à l'aide d'un fil métallique et d'un plomb pour empêcher l'accès au commutateur. Le message SECURITY BREACH (bris de sécurité) apparaît dans le haut de l'afficheur lorsque le commutateur est désactivé. Voir emplacement du commutateur à la figure 5.

LOGICIEL

RFT9739

Les versions approuvées du logiciel du transmetteur RFT9739 sont 2.0 à 4.0. Une étiquette fixée au module électronique à l'intérieur du transmetteur indique la version utilisée. Voir figure 1. Le commutateur DIP à 10 positions sous le couvercle articulé du module électronique est étiqueté d'une façon différente pour les versions 2 et 3. Voir figure 2.

MVD 2700

Les versions approuvées du logiciel du transmetteur MVD-2700 sont 3.7, 4.1, 4.2, 5.0, 5.12, 5.20, 6.0, 6.1, 6.5, 6.6, 6.7, 6.82, 7.1, 7.2, 7.3 et 8.02. La version du logiciel d'affichage est indiquée avec le logo Micro Motion au démarrage, après quoi la version du logiciel en fonction apparaît. Le logiciel en fonction peut aussi être visualisé au menu VIEW sous Applications.

Les versions approuvées du logiciel du processeur de base 700 sont 1.2, 2.0, 2.1, 2.2, 2.3, 2.4, 2.5, 2.6, 2.7, 2.8, 3.0, 3.12, 3.20, 3.30, 3.40, 3.42 et 3.50. Les versions approuvées du logiciel du processeur de base 800 sont 3.70, 3.94, 3.96, 4.02, 4.14, 4.20 and 4.42.

5700

The 5700 transmitter includes both an underlying software version as well as specific W&M Application software versions. All underlying software versions are approved as long as the W&M Application software version is approved.

The approved W&M application versions are 1.0 and 2.0. The W&M software version can be viewed from the display of the transmitter by selecting: {Menu > About > Versions}.

Altus 3500 / 3700

The approved software versions of the transmitter are version 2.0, 3.0, 4.0, 5.0, 6.0, 7.0, 7.2, 8.0, 8.1, 8.14, 8.15, 8.2, 8.3 and 8.4. The display software version is shown with the Micro Motion logo on power up, after which the functional software version is shown. The functional software is also available in the VIEW menu under Applications.

Note: Version 7 also has a new function called "Verification." This function is a diagnostic tool that does not affect the approved use.

5700

Le transmetteur 5700 comprend à la fois une version sous-jacente de logiciel ainsi que des versions spécifiques de logiciels d'application P&M. Toutes les versions de logiciels sous-jacentes sont approuvées tant que la version du logiciel d'application P&M est approuvée.

Les versions de l'application P&M approuvées sont 1.0 et 2.0. La version du logiciel P&M peut être visualisée sur l'affichage du transmetteur en sélectionnant : {Menu > About > Versions}.

Altus 3500 / 3700

Les versions approuvées du logiciel du transmetteur sont 2.0, 3.0, 4.0, 5.0, 6.0, 7.0, 7.2, 8.0, 8.1, 8.14, 8.15, 8.2, 8.3 et 8.4. La version du logiciel d'affichage est indiquée avec le logo de Micro Motion au démarrage, après quoi la version du logiciel en fonction apparaît. Le logiciel en fonction peut aussi être visualisé au menu VIEW sous Applications.

Note: La version 7 possède aussi une nouvelle fonction nommée « Vérification ». Cette fonction est un outil de diagnostic qui n'affecte pas l'utilisation approuvée.

METROLOGICAL FUNCTIONS AND CONFIGURATIONS

ELITE CMF Sensor with Altus model **3500** or model **3700** Transmitter / Batch Controller: All parameters are changed through the model 3500 / 3700 integrated transmitter.

ELITE CMF Sensor with **RFT9739** or **MVD 2700** Transmitter connected to an approved and compatible electronic register: All parameters are changed through a Rosemount Hart model 275 or compatible software and a personal computer as mentioned in Modes of Operation.

There are three ways to access the configuration parameters on transmitters 2700 or 5700:

- via optical switches on the display,
- via HART communication device, or
- via ProLink software.

However, for the 2700 transmitter, only the ProLink software will provide access to all of the required parameters and functions under the Weights and Measures applications. For the 5700 transmitter, the required parameters are accessible either via ProLink software or the display interface.

The three methods of access are described hereafter:

- **ProLink:** First the end-cap on the terminal compartment is removed. Then the plastic safety cover is opened to access terminals 7 and 8. A personal computer with ProLink software is connected to terminals 7 and 8. For the 5700 transmitter, the plastic safety cover is opened to access the USB service port and a personal computer with ProLink software is connected to the service port.

FONCTIONS MÉTROLOGIQUES ET CONFIGURATIONS

Capteur CMF d'ELITE avec transmetteur / contrôleur de lots Altus, modèle **3500** ou **3700** : Tous les paramètres sont modifiés à l'aide du transmetteur intégré de modèle 3500 / 3700.

Capteur ELITE CMF avec transmetteur de modèle **RFT9739** ou **MVD 2700** connecté à un enregistreur électronique approuvé et compatible : Tous les paramètres sont modifiés à l'aide d'un communicateur du modèle Rosemount Hart 275 ou d'un logiciel compatible et d'un ordinateur personnel, comme indiqué aux modes de fonctionnement.

Il y a trois façons d'accéder aux paramètres de configuration des transmetteurs 2700 ou 5700 :

- via les touches optiques sur l'affichage,
- via un communicateur (HART), ou
- via le logiciel ProLink.

Cependant, pour le transmetteur 2700 seul le logiciel ProLink donnera accès à tous les paramètres et fonctions nécessaires sous les applications de Poids et Mesures. Pour le transmetteur 5700, les paramètres nécessaires sont disponible via le logiciel ProLink ou l'interface d'affichage.

Les trois méthodes d'accès sont décrites ci-après :

- **ProLink :** Il faut ouvrir le couvercle du port de service pour accéder aux ports 7 et 8 après avoir enlevé le couvercle d'embout du compartiment de câblage. Un ordinateur personnel équipé du logiciel « ProLink » est branché aux ports 7 et 8. Pour le transmetteur 5700, il faut ouvrir le couvercle en plastique pour accéder au port de service USB et un ordinateur personnel équipé du logiciel « ProLink » est branché au port de service.

- **A communicator (HART)** is connected to terminals 1 and 2 on the terminal compartment.
- **The display menus** are accessed by covering the “scroll” and “select” optical switches simultaneously for 4 seconds for the 2700 transmitter, and by selecting the “Menu” option on the display of the 5700 transmitter.

The following parameters must match the values indicated on the nameplate of the sensor (for 5700 series, also verify the sensor serial number):

FLOW CAL, K1, K2, FD, D1, D2 and DT (or TC).

via

*ProLink II > Configuration > Flow >... and
ProLink II > Configuration > Density >...*

or

ProLink III > Device Tools > Calibration Data

Older sensor labels may not exhibit all individual factors, in such case they can be retrieved from the DENS CAL factor. For example:

DENS CAL: $\frac{12502}{K1} \frac{14282}{K2} \frac{4.44}{TC}$

Transmitters 2700 and 5700 Outputs must be configured to “Frequency” for both channels B and C on quadrature mode, with scaling set to “Flow” (dual pulse).

2700:

{Cover “Scroll” and “Select” optical switches simultaneously for 4 seconds, then: > Scroll > OFF-LINE MAINT > Scroll > OFF-LINE CONFIG >Select> IO >Select> CH B (or CH C)>Select> SET FO}.

5700:

{Select Menu > Configuration > Inputs/Outputs > Channel C (and Channel B or D) > I/O Type > Frequency output}

Un communicateur (HART) est installé aux terminaux 1 et 2 du compartiment de câblage.

- **Les menus sur l'affichage** du transmetteur sont accessibles en couvrant les touches optiques « scroll » et « select » simultanément pendant 4 secondes pour le transmetteur 2700, et en sélectionnant l'option « Menu » sur l'affichage du transmetteur 5700.

Les paramètres suivants doivent correspondre aux valeurs indiquées sur la plaque signalétique du capteur (pour les séries 5700, vérifiez aussi le numéro de série du capteur):

FLOW CAL, K1, K2, FD, D1, D2 et DT (ou TC).

via

*ProLink II > Configuration > Flow >... et
ProLink II > Configuration > Density >...*

ou

ProLink III > Device Tools > Calibration Data

Les plaques signalétiques anciennes de capteurs peuvent ne pas inclure tous les facteurs individuellement ; dans ce cas, ils peuvent être récupérés du facteur DENS CAL. Par exemple:

DENS CAL: $\frac{12502}{K1} \frac{14282}{K2} \frac{4.44}{TC}$

Les sorties des transmetteurs 2700 et 5700 doivent être configurés à « Frequency » pour les deux voies B et C en mode « quadrature », avec mise à l'échelle réglée sur « Flow » (double impulsion).

2700 :

{Couvrez les touches optiques « Scroll » et « Select » simultanément pendant 4 secondes > Scroll > OFF-LINE MAINT > Scroll > OFF-LINE CONFIG >Select> IO >Select> CH B (ou CH C)>Select> SET FO}.

5700 :

{Sélectionnez Menu > Configuration > Inputs/Outputs > Channel C (et Channel B ou D) > I/O Type > Frequency output}.

The Low Flow Cut-off for mass and volume must be set to 10 % of the approved minimum flowrate:

ProLink II > Configuration > Flow

or

ProLink III > Device Tools > Configuration > Process Measurement > Flow

The flow direction (FLDIR) must be FORWARD.

“Slug flow” functions are not approved and therefore must be disabled (default setting = 0):

ProLink II > Configuration > Density > Slug duration

or

ProLink III > Device Tools > Configuration > Process Measurement > Flow

Output signal Fall-Back value (Downscale) = 0 Hz.

ProLink II > Configuration > Frequency > Freq fault action

or

ProLink III > Device Tools > Configuration > I/O > Outputs > Frequency Output > Fault Settings

Le seuil de coupure de faible débit massique et volumique doit être fixé à 10 % du débit minimal approuvé.

ProLink II > Configuration > Flow

ou

ProLink III > Device Tools > Configuration > Process Measurement > Flow

Le sens d'écoulement (FLDIR) doit être FORWARD.

Les fonctions de « Slug Flow » ne sont pas approuvées et doivent donc être désactivées (valeur par défaut = 0) :

ProLink II > Configuration > Density > Slug duration

ou

ProLink III > Device Tools > Configuration > Process Measurement > Flow

La valeur de repli du signal de sortie = 0 Hz.

ProLink II > Configuration > Frequency > Freq fault action

ou

ProLink III > Device Tools > Configuration > I/O > Outputs > Frequency Output > Fault Settings

METROLOGICAL FUNCTIONS SETTINGS | RÉGLAGES FONCTIONS MÉTROLOGIQUES**Table 1.** Basic setup branch or detailed setup functions for all devices | Description générale de la configuration de base et la configuration détaillée des fonctions pour tous les appareils

Setup Configuration	Function Fonction	Setting Réglage	Description
SYSTEM-UNITS CHOIX UNITÉS	MASS FLOW UNIT DÉBIT MASSIQUE	kg / unit of time kg / unité de temps	Selects the unit for mass flow rate Sélectionne l'unité de débit massique
	MASS UNIT UNITÉ MASSE	kg	Selects the unit for mass Sélectionne l'unité de masse
	TEMPERATURE UNIT UNITÉ TEMP	°C	Selects the unit for temperature Sélectionne l'unité de température
CURRENT OUTPUT SORTIE COURANT	ASSIGN OUTPUT AFFECT SORTIE	OFF OFF	The current output is not approved for metrological use La sortie de courant n'est pas approuvée Pour l'utilisation métrologique
PULSE/FREQUENCY OUTPUT SORTIE IMPULSION/FREQUENCE	OPERATION MODE TYPE COMPTAGE	PULSE IMPULSION	
	FAILSAFE MODE MODE DÉFAULT	FALL-BACK VALUE: 0 Hz VALEUR DE RECHANGE FREQUENCE: 0 Hz	<u>In the event of a fault:</u> Output signal Fall-Back value = 0 Hz. Totalizer stops operating <u>Dans le cas d'opération fautive:</u> Valeur de rechange du signale de sortie = 0 Hz. Le totalisateur arrête de fonctionner.
RELAYS RELAIS	RELAY 2 FUNCTION FONCTION RELAIS 2	LIMIT MASS FLOW LIMITE DEBIT MASSIQUE	This point can also be configured through the approved and compatible register / batch controller Ce point peut également être configuré par l'enregistreur / le contrôleur approuvé et compatibles en lots
	RELAY 2 ON VALUE RELAIS 2 N.F.	> RELAY 2 OFF VALUE > RELAIS 2 N.O.	
	RELAY 2 OFF VALUE RELAIS 2 N.O.	Value entered in LOW FLOW CUTOFF La valeur entrée à point de coupure à faible débit	Dropping below the set flowrate will cause Relay 2 to de-energize Un débit plus faible que celui établi désexcitara le relais 2.

Setup Configuration	Function Fonction	Setting Réglage	Description
	PICKUP DELAY 2 TEMPO DE RETARDEMENT	0 s	
	DROPOUT DELAY 2 RETARDEMENT DE RETIREMENT 2	0 s	The delay time before the Relay is de-energized when Relay 2 Off value is reached. Le délai accordé avant la désexcitation du relais lorsque la valeur de mise hors tension du relais 2 est atteinte.
BATCHING DOSAGE	BATCHING VARIABLE VARIABLE DOSAGE	OFF OFF	
DENSITY FUNCTION FONCTION De DENSITÉ	CALC. DENSITY CALCUL DENSITÉ	OFF OFF	
	VOLUME FLOW MEASUREMENT MESURE DE DÉBIT VOLUMÉTRIQUE	OFF OFF	
	PROTOCOL PROTOCOLE	OFF OFF	
PROCESSING PARAMETER. PARAMÈTRE PROCESS	LOW FLOW CUTOFF POINT DE COUPURE À FAIBLE DÉBIT	Minimum Flow Rate Débit minimal	Recommended setting for the low flow cut-off mass or volume parameter, for all devices in this approval is set at 2 % to 5 % of maximum flow rate. Le réglage recommandé pour la coupure du bas débit du paramètre de masse ou de volume, pour tous les appareils de cette approbation à être régler de 2 % à 5 % du rendement de débit maximale.

REVISIONS

RÉVISIONS

<p>Revision 1 (1997-02-05) - added the model CMF300.</p>	<p>Révision 1 (1997-02-05) - ajoutait le modèle CMF300.</p>
<p>Revision 2 (1997-05-01) - added the liquid sugar product.</p>	<p>Révision 2 (1997-05-01) - ajoutait le produit sucre liquide.</p>
<p>Revision 3 (1998-04-01) - added E-caprolactam product.</p>	<p>Révision 3 (1998-04-01) - ajoutait le produit E-caprolactam.</p>
<p>Revision 4 (1998-12-23) - added canola oil, epoxy based paint and asphalt products.</p>	<p>Révision 4 (1998-12-23) - ajoutait les produits huile canola, la peinture aux résines époxydiques et l'asphalte.</p>
<p>Revision 5 (1999-12-09) - added model CMF400 and redefined the liquid product applications for these meters.</p>	<p>Révision 5 (1999-12-09) - ajoutait le modèle CMF400 et redéfinissait les applications du produit liquide avec ces débitmètres.</p>
<p>Revision 6 (2000-06-01) - added Altus models 3500 and 3700 integrated transmitters.</p>	<p>Révision 6 (2000-06-01) - ajoutait le transmetteur intégré Altus modèles 3500 et 3700.</p>
<p>Revision 7 (2001-06-18) - corrected the density range for multi-product use and clarified the meter's use when measuring multi products.</p>	<p>Révision 7 (2001-06-18) - corrigeait la plage de masses volumiques pour les produits multiples et donnait des précisions sur l'utilisation des compteurs lors de la mesure de produits multiples.</p>
<p>Revision 8 (2004-01-09) - added the MVD transmitter model 2700.</p>	<p>Révision 8 (2004-01-09) - ajoutait le transmetteur MVD modèle 2700</p>
<p>Revision 9 (2005-01-26) - added LPG products.</p>	<p>Révision 9 (2005-01-26) - ajoutait les produits GPL</p>
<p>Revision 10 (2005-02-07) - added ELITE model RFT9739 Rack-Mount Transmitter.</p>	<p>Révision 10 (2005-02-07) - ajoutait le transmetteur ELITE, modèle RFT9739, monté sur place.</p>
<p>Revision 11 (2005-05-25) - added NH₃.</p>	<p>Révision 11 (2005-05-25) - ajoutait le NH₃.</p>
<p>Revision 12 (2006-06-29) - added the 4-wire MVD interface to the series 3000 model number 3500 and 3700 transmitters / batch controllers.</p>	<p>Révision 12 (2006-06-29) - ajoutait l'interface 4 fils MVD à la série 3000, numéros de modèle 3500 et 3700 de contrôleur de lots / transmetteur.</p>
<p>Revision 13 (2011-09-15) - added software versions 5.2, 6.0 and 6.1 for the MVD 2700 transmitter, - added software versions 7.2 and 8.0 for the 3500 and 3700 transmitters.</p>	<p>Révision 13 (2011-09-15) - ajoutait les versions de logiciel 5.2, 6.0 et 6.1 pour le transmetteur MVD 2700, - ajoutait les versions de logiciel 7.2 et 8.0 pour les transmetteurs 3500 et 3700.</p>

<p>Revision 14 (2012-01-19)</p> <ul style="list-style-type: none"> - to expand the density range of the “Normally Liquids Product Group” from a range of 700 to 1400 kg/m³ to a range of 700 to 1800 kg/m³ for measurement in mass units only. 	<p>Révision 14 (2012-01-19)</p> <ul style="list-style-type: none"> - pour étendre la plage de la masse volumique du groupe de produits normalement liquides d'une plage de 700 à 1400 kg/m³ à une plage de 700 à 1800 kg/m³ pour le mesurage en unités de masse seulement.
<p>Revision 15 (2014-07-16)</p> <ul style="list-style-type: none"> - add model CMF350 sensor, - to add core processor 800, tested under AV-2420C, - to incorporate MAL V-248, - to add option “D” under “software option 2” for MVD transmitter model 2700, - to add software ProLink III, - to remove the density range from Heated Products Group, - to change the LPG density range from 500-650 kg/m³ to 495-650 kg/m³. 	<p>Révision 15 (2014-07-16)</p> <ul style="list-style-type: none"> - ajouter le modèle CMF350 du capteur, - ajouter le processeur de base 800, testé sous AV-2420C, - intégrer la LAM V-248, - ajouter l'option « D » sous l'option 2 du logiciel pour transmetteur du modèle MVD 2700, - ajouter le logiciel ProLink III, - supprimer gamme de densité de groupe de produits chauffés, - changer gamme de densité de GPL de 500-650 kg/m³ à 495-650 kg/m³.
<p>Revision 16 (2016-08-10)</p> <ul style="list-style-type: none"> - to add model 5700 transmitter, - to remove Output option ‘A’ from the transmitter 2700 model 	<p>Révision 16 (2016-08-10)</p> <ul style="list-style-type: none"> - ajouter le transmetteur du modèle 5700. - supprimer l'option de sortie ‘A’ du transmetteur du modèle 2700
<p>Revision 17 (2016-11-04)</p> <ul style="list-style-type: none"> - to add LNG products measured in units of mass - to add cryogenic liquids measured in units of mass 	<p>Révision 17 (2016-11-04)</p> <ul style="list-style-type: none"> - ajouter les produits GNL mesurés en unités de masse ajouter les produits - ajouter les produits liquides cryogéniques mesurés en unités de masse.
<p>Revision 18</p> <ul style="list-style-type: none"> - incorporate MAL V-264 - added software versions 6.7, 7.3 and 8.0 for the 2700 MVD Series - added software version 3.5 for the 700 Core Processor - added software versions 4.14, 4.20 and 4.42 for the 800 Core Processor - added software version 2.0 for the 5700 Series 	<p>Révision 18</p> <ul style="list-style-type: none"> - intégrer la LAM V-264 - ajoutait les versions de logiciel 6.7, 7.3 et 8.0 pour le Série 2700 MVD - ajoutait la version de logiciel 3.5 pour le processeur de base 700 - ajoutait les versions de logiciel 4.14, 4.20 et 4.42 pour le processeur de base 800 - ajoutait la version de logiciel 2.0 pour le Série 5700

EVALUATED BY**Revisions 1, 2, 3, 6, 8 & 11**

John Makin
Technical Coordinator - Liquid Measurement

Revision 4

Randy Byrtus
Approvals Technical Coordinator, Fluids
Approval Services Laboratory

Revisions 5, 9, 10 & 12

Doug Poelzer,
Complex Approvals Examiner

Revision 7

Ed DeSousa,
Junior Approvals Examiner

Revision 13

Andrew Coombs
Legal Metrologist

Revision 14

Alain Gagné,
Senior Legal Metrologist

Revision 15, 16 & 18

Farhad Sharifi,
Legal Metrologist

Revision 17

Luigi Buffone,
Senior Engineer

Revision 18

Ara Abdulrahman,
Junior Legal Metrologist

ÉVALUÉ PAR**Révisions 1, 2, 3, 6, 8 et 11**

John Makin
Coordonnateur technique - Mesure des liquides

Révision 4

Randy Byrtus
Coordonnateur des approbations techniques, fluides
Laboratoire des services d'approbations

Révision 5, 9, 10 et 12

Doug Poelzer
Examineur d'approbations complexes

Révision 7

Ed DeSousa,
Examineur d'approbations subalternes

Révision 13

Andrew Coombs,
Métrologiste légal

Révision 14

Alain Gagné,
Métrologiste légal principal

Révision 15, 16 & 18

Farhad Sharifi,
Métrologiste légal

Révision 17

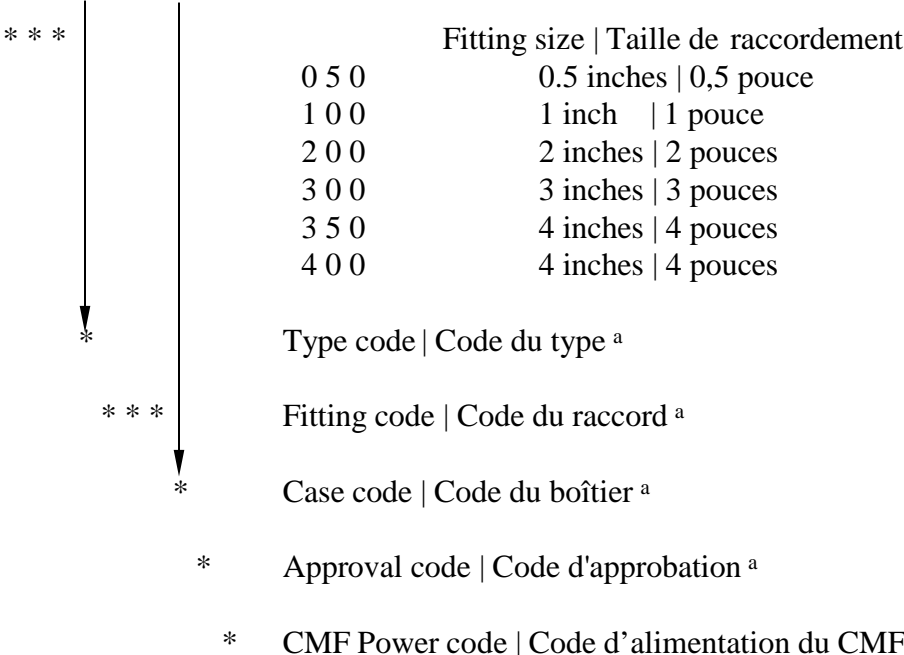
Luigi Buffone,
Ingénieur principal

Révision 18

Ara Abdulrahman,
Métrologiste légal junior

SENSOR MODEL DESIGNATION | DÉSIGNATION DE MODÈLE DU CAPTEUR

CMF *****



^a Represents non-metrological features | Représente les caractéristiques non-métrologique.

TRANSMITTER MODEL DESIGNATIONS | DÉSIGNATIONS DE MODÈLE DU TRANSMETTEUR

A) RFT9739 * * * * * **Transmitter | Transmetteur**
 1 2 3 4 5

- 1 * Explosion proof housing | Boîtier antidéflagrant ^a
 * Rack mounted | Monté sur support ^a
- 2 * Power code | Code d'alimentation ^a
- 3 * Configuration code | Code de configuration ^a
- 4 * Conduit connections | Raccords de conduit ^a
- 5 * Approval code | Code d'approbation ^a

^a Represents non-metrological features | Représente les caractéristiques non-métrologique.

B) MVD 2700 * * * * * * * * * * **Transmitter | Transmetteur**
 1 2 3 4 5 6 7 8 9 10

- 1 * **R** 4-wire remote mount transmitter | Transmetteur 4 fils monté à distance
 - I** Integral mount transmitter | Transmetteur intégré
 - B** 4-wire remote mount transmitter with 9-wire remote core processor |
 Transmetteur 4 fils monté à distance avec processeur central à distance, 9 fils
 - C** 4-wire remote mount transmitter with integral core processor |
 Transmetteur 4 fils monté à distance avec processeur central intégré
- 2 * **1** 18 to 30 VDC and 85 to 265 VAC | 18 à 30 volts c.c. et 85 à 265 volts c.a.
- 3 * **1** Dual line display | afficheur à deux lignes
 2 No display | Aucun afficheur
- 4 * Output | Sortie:
 - B** One mA, two configurable IO channels | Un mA, deux ports d'entrées-sorties configurables
 - C** One mA, two configurable IO channels | Un mA, deux ports d'entrées-sorties configurables
- 5 * Conduit connections^a | Raccords de conduit ^a
- 6 * Approval code ^a | Code d'approbation ^a
- 7 * Language^a | Langue ^a
- 8 * Software Options 1 | Option de logiciel 1 :
 - Z** Flow and density variables^a | Variables de débit et de masse ^a
- 9 * Software Options 2 – Options de logiciel 2 :
 - W** Weights & Measures custody transfer | Transfert fiduciaire de Poids et Mesures
 - D** Weights & Measures custody transfer and Smart Meter Verification |
 Transfert fiduciaire de Poids et Mesures et validation intelligente de compteur
- 10 * Factory options^a | Options de fabrication^a

^a Represents non-metrological features | Représente les caractéristiques non-métrologique.

C) **5700** * * * A * * * * * * A A A¹ * **NT** * *
 1 2 3 4 5 6 7 8 9 10 11 12 13 14 15 16 17 18

Transmitter | Transmetteur

1. Mounting | Montage^a
2. Power | Alimentation^a
3. Display | Indicateur^a
4. Output board | Carte de sortie
5. Conduit Connection | connexion de câble^a
6. Approval | Code de certification^a
7. Option 1 | Option 1^a
8. Option 2 | Option 2^a
9. Factory option | Option d'usine^a
10. Output channel | Voie de sortie
11. Output channel | Voie de sortie
12. Output channel | Voie de sortie
13. Output channel | Voie de sortie
14. Output channel | Voie de sortie
15. Additional features | Fonctions supplémentaires (N)
16. Additional features | Fonctions supplémentaires (T)
17. Additional features | Fonctions supplémentaires
18. Additional features | Fonctions supplémentaires

^a Represents non-metrological features | Représente les caractéristiques non-métrologique.

NOTE: The Weights and Measures approved version contains the 2-character code NT near the end of the model code. All other characters represent options that do not have metrological impact. |

NOTA : Le code du modèle de transmetteur 5700 sur la version approuvée pour l'application de Poids et Mesures contient les caractères « NT » près de la fin de code du modèle. Tous les autres codes se liés aux options non-métrologique.

The model code and approval of the transmitter can be verified through the display: |
 Le code du modèle et l'approbation du transmetteur peut être vérifié via l'indicateur :
 { Menu > About > Device Information }

¹ Either character 12 or character 13 shall be 'A' | Un des deux caractères 12 ou 13 doit être « A »

**TRANSMITTER / BATCH CONTROLLER MODEL DESIGNATION |
DÉSIGNATION DE MODÈLE DU TRANSMETTEUR/CONTRÔLEUR DE LOTS**

3500 * * * 1 * * * * D or E * *
1 2 3 4 5 6 7 8 9

Model 3500 integrated Transmitter |
Transmetteur intégré, modèle 3500

3700 * * * 1 * * * * D or E * *
1 2 3 4 5 6 7 8 9

Model 3700 integrated Transmitter |
Transmetteur intégré, modèle 3700

1 *

Mounting options | Options de montage

A = Standard, 3700 field mount | Standard, 3700 monté sur place

R = Rack mount, 3500 | 3500, monté sur support

P = Panel mount, 3500 | 3500, monté sur panneau

2 *

Power code | Code d'alimentation

3 *

A = Second communications port, none |

Deuxième port de communication, aucun

1

Hardware Module, W&M Custody Transfer |

Module matériel, transfert fiduciaire de Poids et Mesures

4 *

Sensor Interface | Interface du capteur

3 = Standard 9-wire interface | Interface 9 fils standardises

5 = 4-wire MVD interface | interface 4 fils MVD

6 = 4-wire MVD remote mount interface | interface 4 fils MVD pour montage à distance.

5 *

Conduit connections | Raccords de conduit ^a

6 *

Approval code | Code d'approbation ^a

7 *

Language | Langue ^a

D

Control Applications, Discrete Batch |

Fonctions de commande, lot Discret ^a

E ↓

Control Applications, Discrete Batch with Verification function |

Fonctions de commande, lot discret avec fonction de vérification ^a

8 *

Measurement Applications | Fonctions de mesure^a

9 *

Specialty Applications | Fonctions spécialisées

^a Represents non-metrological features | Représente les caractéristiques non-métrologique.

FIGURES | ILLUSTRATIONS

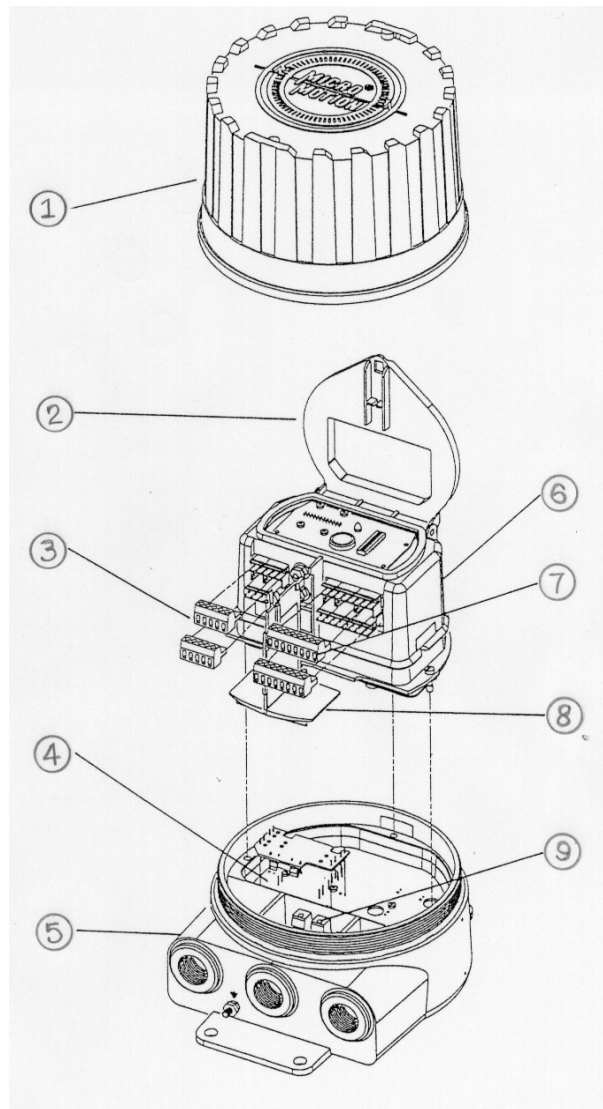
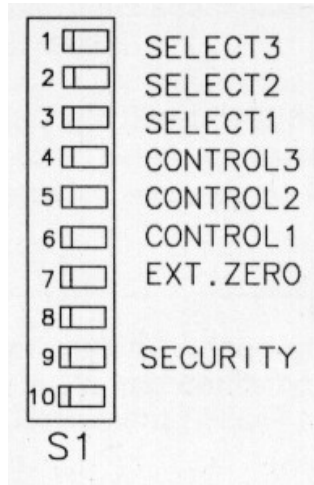
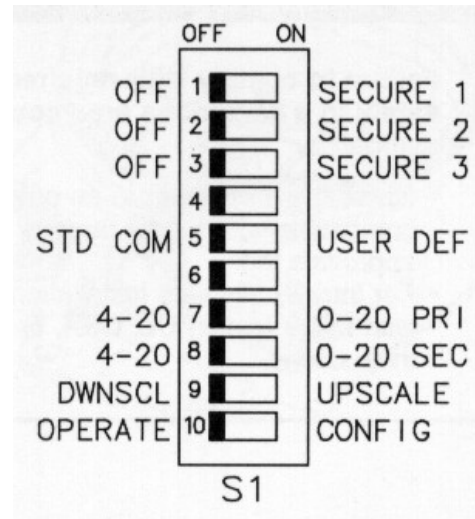


Figure 1: RFT9739E

1. Removable housing | boîtier déposable
2. Hinged cover of electronics module | couvercle articulé du module électronique
3. Sensor input terminals | bornes d'entrée du capteur
4. Power select board | carte de sélection de l'alimentation
5. Housing base | socle du boîtier
6. Electronics module | module électronique
7. Output terminals | bornes de sortie
8. Partition safety barrier | barrière de sécurité
9. Power-supply terminal | borne d'alimentation



Revision 2 | Révision 2



Révision 3 | Révision 3

Figure 2 : RFT9739E Revision 2 and 3 DIP Switches | Commutateur DIP du RFT9739E, révisions 2 et 3

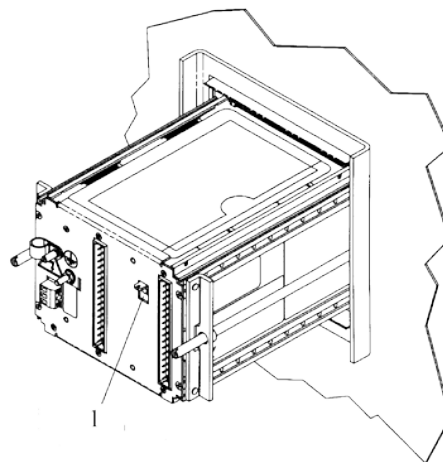


Figure 3: 3500

- 1. Security Switch, enabled when toggle is upward |
- 1. Commutateur de sécurité activé lorsque basculé vers le haut.

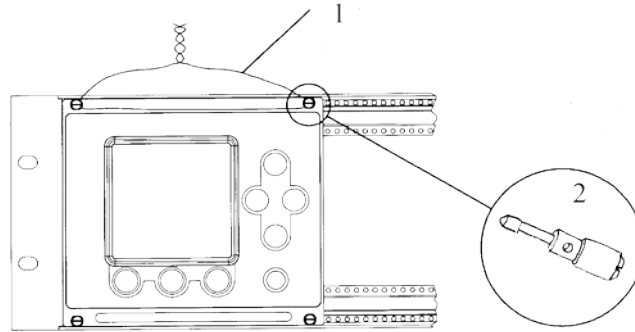


Figure 4: 3500 and RFT9739; Rack-Mount Transmitters |
Les transmetteurs 3500 et RFT9739; monté sur place

1. Wire and Lead type seal | Fil métallique et plomb de scellage
2. Two Screws drilled for seal wire | Deux vis percées pour fil métallique

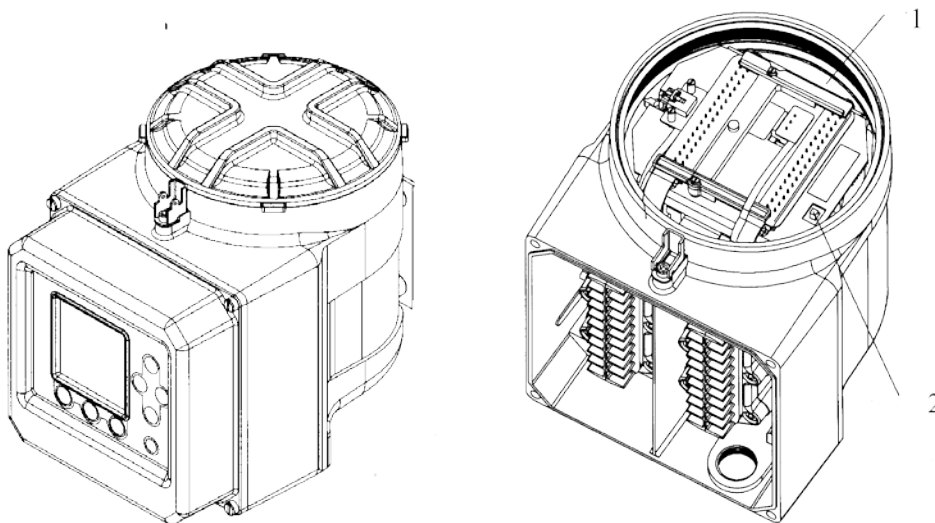


Figure 5: 3700;

1. Circuit board compartment | Compartiment des circuits imprimés.
2. Security switch, enabled when toggle is toward mounting bracket |
Commutateur de sécurité activé lorsque basculé en direction du support de fixation.

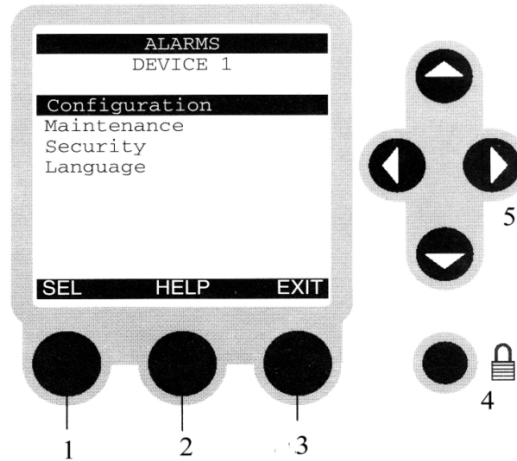


Figure 6. 3500 / 3700;
Display Function Buttons | Boutons de fonction d'affichage

1. START DÉMARRAGE STOP ARRÊT END FIN RESET REMISE À ZÉRO RESET REMISE À ZÉRO PAUSE PAUSE RESUME REPRENDRE SEL - select SÉLECTIONNER CHG - change CHANGER SAVE SAUVEGARDER ENTER ENTRER YES OUI PRINT IMPRIMER	2. HELP AIDE RESUME REPRENDRE RESET REMISE À ZÉRO PRINT IMPRIMER NEXT SUIVANT	3. VIEW VISUALISATION ACK - acknowledge CONFIRMER EXIT SORTIE NO NON PREV - previous PRÉCÉDENT ABORT ANNULER
	4. SECURITY SÉCURITÉ	
	5. CURSOR CONTROL COMMANDE DU CURSEUR	

MVD 2700; components | composants:

1. Main Enclosure | Enclave principal
2. Terminal end cap | Couvercle
3. Pin terminals | fiche de terminal
4. Sub-bezel | Sous-biseau
5. Optional secondary display module (not approved as primary display) | Module d'affichage secondaire facultatif (non approuvé pour affichage primaire)
6. Display screws | Vis de l'afficheur
7. Display cover | Couvercle de l'afficheur
8. End-cap clamp and screw, drilled for sealing, on both end-caps | Pince et vis de serrage du couvercle, percées pour le scellage, sur les deux couvercles

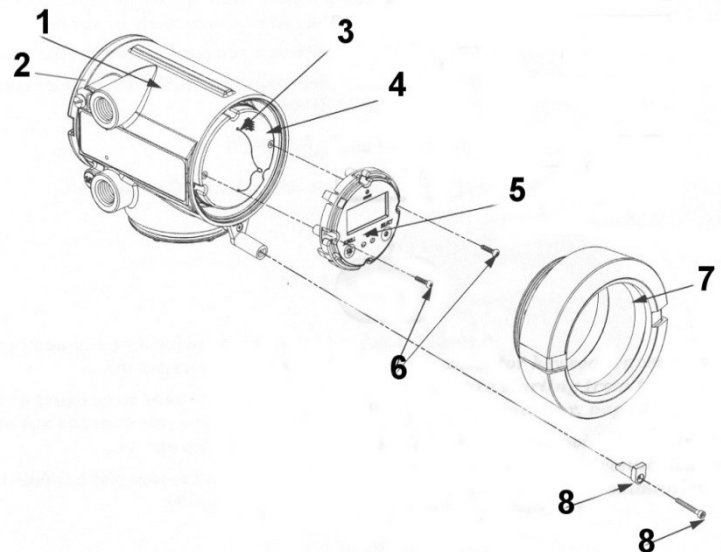


Figure 7: MVD 2700

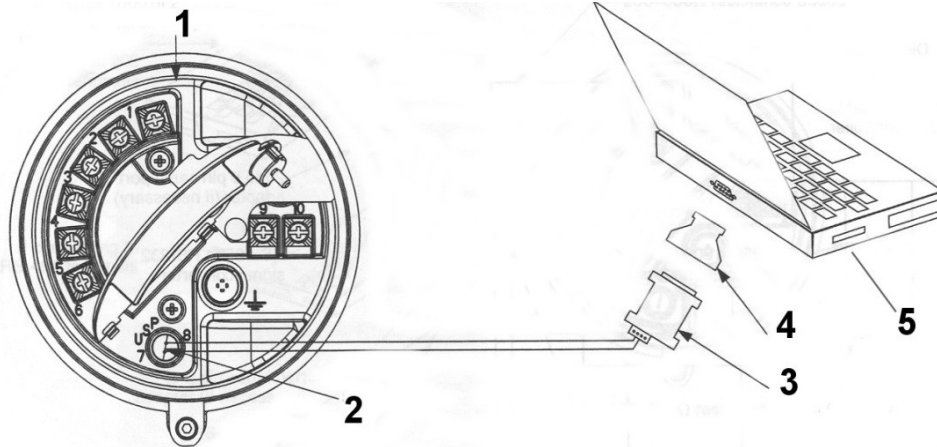


Figure 8. Personal Computer connecting to MVD 2700 Service Port |
 Ordinateur personnel se connectant au Port de service du MVD 2700

1. MVD 2700 terminal compartment | compartiment du terminal MVD 2700
2. USP terminals 7 and 8 | ports USP 7 et 8
3. RS-485 to RS-232 converter | Convertisseur RS-485 à RS-232
4. 25 to 9 pin serial port adapter | Adaptateur de port série pour passer de 25 à 9 broches
5. Personal Computer | Ordinateur personnel

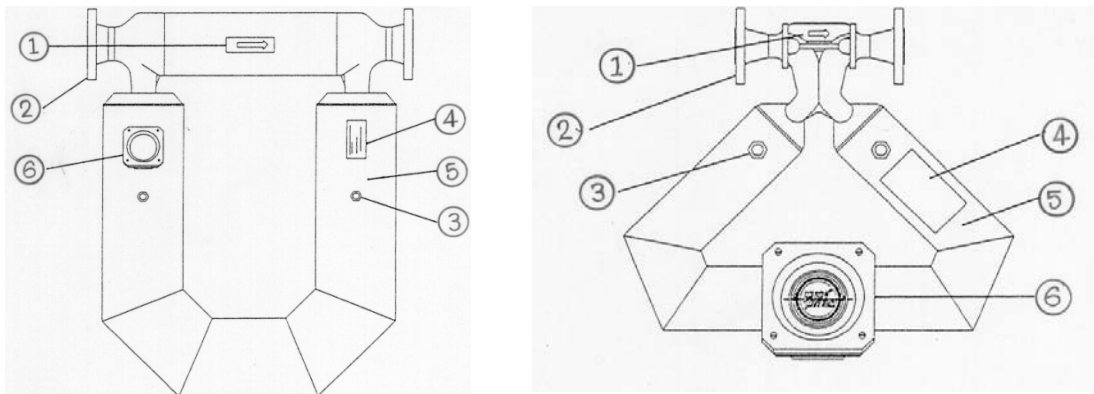


Figure 9: CMF200, CMF300, CMF350 & CMF400

1. Flow direction arrow | Flèche indiquant le sens de l'écoulement
2. Process fitting | Raccord du processus
3. Purge connection (optional) | Raccord de purge (facultatif)
4. Serial number tag | Étiquette du numéro de série
5. Sensor housing | Boîtier du capteur
6. Junction box | Boîte de jonction

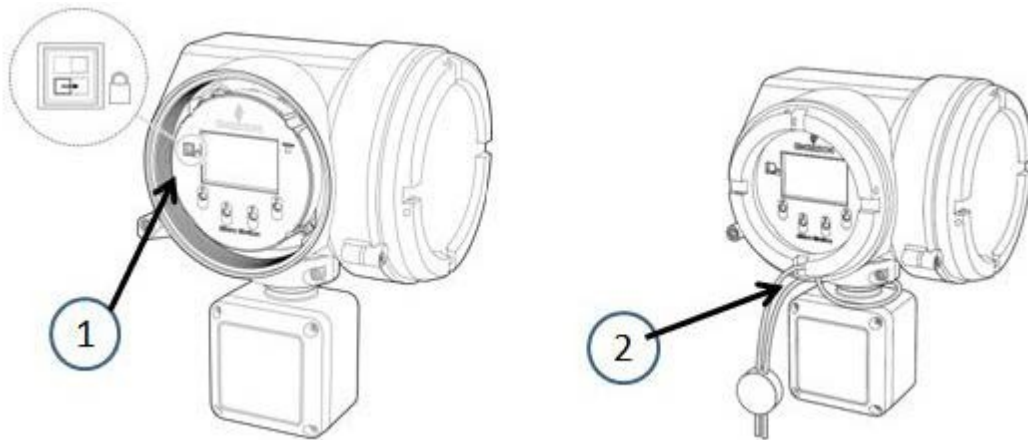


Figure 10. 5700 Transmitter Sealing | scellage du transmetteur 5700

1. Security switch, enabled when toggle is right | commutateur de verrouillage (position droite = actif)
2. Wire seal, sealed when passed around neck and through hole in display cover | Scellage en utilisant un fil métallique autour de base de transmetteur et à travers le trou sur le couvercle de l'indicateur comme illustrée.



Figure 11: Accessing 5700 Transmitter parameters using ProLink: |
Accès aux paramètres de transmetteur 5700 en utilisant le logiciel ProLink :

1. Model 5700 terminal compartment | compartiment de câblage du transmetteur 5700
2. USP (Universal Service Port) | port USP
3. USB A to A cable | câble USB
4. Personal Computer | ordinateur

APPROVAL:

The design, composition, construction and performance of the device type(s) identified herein have been evaluated in accordance with regulations and specifications established under the *Weights and Measures Act*. Approval is hereby granted accordingly pursuant to subsection 3(1) of the said Act.

The marking, installation and manner of use of trade devices are subject to inspection in accordance with regulations and specifications established under the *Weights and Measures Act*.

Requirements relating to marking are set forth in sections 18 to 26 of the *Weights and Measures Regulations*. Installation and use requirements are set forth in Part V and in specifications established pursuant to section 27 of the said Regulations. A verification of conformity is required in addition to this approval.

Inquiries regarding inspection and verification should be addressed to the local office of Measurement Canada.

APPROBATION:

La conception, la composition, la construction et le rendement du (des) type(s) d'appareil(s) identifié(s) ci-dessus, ayant fait l'objet d'une évaluation conformément au Règlement et aux prescriptions établis aux termes de la *Loi sur les poids et mesures*, la présente approbation est accordée en application du paragraphe 3(1) de ladite Loi.

Le marquage, l'installation, et l'utilisation commerciale des appareils sont soumis à l'inspection conformément au Règlement et aux prescriptions établis aux termes de la *Loi sur les poids et mesures*.

Les exigences de marquage sont définies dans les articles 18 à 26 du *Règlement sur les poids et mesures*. Les exigences d'installation et d'utilisation sont définies dans la partie V et dans les prescriptions établies en vertu de l'article 27 dudit règlement. En plus de cette approbation, une vérification de conformité est requise.

Toute question sur l'inspection et la vérification de conformité doit être adressée au bureau local de Mesures Canada.

TERMS AND CONDITIONS:

This/these device type(s) has/have been assessed against and found to comply with the requirements of the *Terms and Conditions for the Approval of Coriolis Liquid Meters*.

This conditional approval will expire upon the adoption of the specifications related to these devices and no further devices will be authorized to be placed in service unless permitted by transitory measures announced at the time of the promulgation.

Devices installed, initially inspected, and verified under the authority of this conditional approval may require subsequent modifications by the applicant to comply with the adopted specifications.

Original copy signed by:

Luigi Buffone, Eng.
Senior Engineer – Liquid Measurement
Engineering and Laboratory Services Directorate

CONDITIONS:

Ce(s) type(s) d'appareil(s) a/ont été évalué(s) et jugé(s) conforme(s) aux exigences des *Conditions pour l'approbation des appareils de mesure à effet de Coriolis pour liquides*.

La présente approbation conditionnelle prendra fin lors de l'adoption de la norme relative à ces appareils et aucun autre appareil ne pourra être mis en service à moins qu'il en soit prévu autrement dans des mesures transitoires annoncées au moment de la promulgation.

Les appareils installés, soumis à une inspection initiale, et vérifiés sous l'autorité de la présente approbation conditionnelle peuvent nécessiter des modifications subséquentes par le requérant afin de les rendre conforme à la norme.

Copie authentique signée par:

Luigi Buffone, Eng.
Ingénieur principal – Mesure des liquides
Direction de l'ingénierie et des services de laboratoire

Date: 2018-06-06

Web Site Address | Adresse du site Web:

<http://mc.ic.gc.ca>