



**NOTICE OF APPROVAL**

Issued by statutory authority of the Minister of Industry for:

**TYPE OF DEVICE**

Liquid Metering System

**APPLICANT**

Conflow Technologies Inc.  
18 Regan Road, Unit 28 & 29  
Brampton, Ontario  
L7A 1C2

**MANUFACTURER**

Proces-Data A/S  
Navervej 8-10. DK-8600  
Silkeborg, Denmark

**MODEL(S)/MODÈLE(S)**

CF9600  
PD4000DS  
PD4000DS MULTI SYSTEM  
PD4000HS

**AVIS D'APPROBATION**

Émis en vertu du pouvoir statutaire du ministre de l'Industrie pour:

**TYPE D'APPAREIL**

Ensemble de mesure de liquide

**REQUÉRANT**

**FABRICANT**

**RATING/ CLASSEMENT**

See "Summary Description" / Voir "Description Sommaire"

**NOTE:** This approval applies only to devices, the design, composition, construction and performance of which are, in every material respect, identical to that described in the material submitted, and that are typified by samples submitted by the applicant for evaluation for approval in accordance with sections 14 and 15 of the Weights and Measures Regulations. The following is a summary of the principal features only.

## SUMMARY DESCRIPTION:

### CATEGORY

These liquid metering systems are approved to measure liquids described under the Liquid Product Group section . All liquid products must have a minimum conductivity of 5 micro siemens or greater. Systems PD4000DS & PD4000DS MULTISYSTEM are either truck-mounted or fixed installations . The CF9600 and the PD4000HS systems are for fixed installations.

### MAIN COMPONENTS

Data Collecting System:

#### CF9600

Register/Controller PD3010 or PD5010 with keyboard, or  
PD4000 register controller with keyboard

The main differences between the PD5010 and the PD3010 are:

- an increased memory and processing speed.
- the program is held in flash ram as opposed to e-prom.

#### PD4000DS

PD4000 register/controller with keyboard

#### PD4000HS

PD4000HS register/controller with keyboard

**REMARQUE:** Cette approbation ne vise que les appareils dont la conception, la composition, la construction et le rendement sont identiques, en tout point, à ceux qui sont décrits dans la documentation reçue et pour lesquels des échantillons représentatifs ont été fournis par le requérant aux fins d'évaluation, conformément aux articles 14 et 15 du Règlement sur les poids et mesures. Ce qui suit est une brève description de leurs principales caractéristiques.

## DESCRIPTION SOMMAIRE:

### CATÉGORIE

Ces systèmes de mesurage de liquides sont approuvés pour la mesure des liquides décrit dans la section des groupes de produits liquides . Tous les produits liquide doivent avoir une conductivité minimum de 5 micro siemens ou plus . Les systèmes PD4000DS et PD4000DS MULTISYSTEM sont soit monté sur un camion ou sont des installation fixes. Les systèmes CF9600 et PD4000HS sont pour des installations fixes.

### COMPOSANTS PRINCIPAUX

Ensemble de collecte des données :

#### CF9600

Enregistreur/contrôleur PD3010 ou PD5010 avec clavier,ou  
enregistreur/contrôleur PD4000 avec clavier

Les différences principales entre le PD5010 et le PD3010 sont :

- une mémoire accrue et une plus grande vitesse de traitement
- le programme est en mémoire flash vive par opposition à la mémoire EPROM

#### PD4000DS

enregistreur/contrôleur PD4000 avec clavier

#### PD4000HS

enregistreur/contrôleur PD4000HS avec clavier

PD4000DS MULTI SYSTEM  
PD4000 MULTI SYSTEM register/controller display  
with keyboard

The PD4000DS controller monitors the flow rate during delivery and will sense a "no flow" condition. After a predetermined time period, the PD4000DS will automatically terminate the delivery.

PD4000DS MULTI SYSTEM  
Afficheur MULTI SYSTEM PD4000  
enregistreur/contrôleur avec clavier

Le contrôleur PD4000DS surveille le débit pendant la livraison et détecte un «arrêt d'écoulement». Après un temps pré-déterminé, le PD4000DS met automatiquement fin à la livraison.

### Metering System Components / Composantes de l'ensemble de mesurage Magnetic Flow Meters / Débitmètre magnétique

Meter Models / Modèles	Rating Classement L/min	Dimensions inch/pouces	Model/ Modèle	Deaerator/Désaérateur Size, mm Dimensions	Maximum capacity Capacité maximale L/min	Type
For/Pour CF9600						
PD340A-C25	13 to/à 133	1	Conflow 316MP	316	333	2
PD340A-C38	33 to/à 333	1 ½	Conflow 20-2035	400	500	1, 2
PD340A-C51	67 to/à 667	2	Koltek 20-2035	400	417	1, 2
			Diessel	400	417	1,2
			Conflow 400 MP	400	500	2
PD340A-C63	133 to/à 1333	2 ½	Conflow 550 MP	550	1000	2
PD340A-C76	200 to/à 2000	3	Conflow 20-2037	700	1500	1, 2
			Koltek 20-2037	700	1500	1, 2
			Diessel	550	1333	1, 2
For/Pour PD4000DS & PD4000DS MULTI SYSTEM / PD4000DS SYSTÈME MULTI						
PD340A-C25	13 to/à 133	1	Conflow 255 MV	255	400	1
PD340A-C38	33 to/à 333	1 ½	Conflow 255 MV	255	400	1
PD340A-C51	67 to/à 667	2	Conflow 255 MV	255	400	1
For/Pour PD4000HS						
PD340A-C51	66 to/à 666	2	FB610	610	1500	1
PD340A-C63	133 to/à 1333	2 ½	FB610	610	1500	1
PD340A-C76	200 to/à 2000	3	FB610	610	1500	1

( 1 = Vacuum System/Système à vide)  
(2 = Pressure System/Système sous pression)

The PD4000DS MULTI SYSTEM controller can be used with up to 5 meters.

Le contrôleur PD4000DS MULTISYSTEM peut être utilisé avec jusqu'à 5 compteurs.

## PD4000DS and PD4000HS Components

- Optional probe for monitoring the product temperature.
- Pump, centrifugal or positive displacement, spring loaded check valves along with sampler-collector (optional) and strainer (arranged as per the configuration - see Fig 1 & Fig. 2).

The "C" in the meter model number indicates the software program version which is version 4.0 in all systems.

**LIQUID PRODUCT GROUPS:**

- Food Products: (CF9600)
  - Milk
  - Vinegar at 5 to 20%
  - Alcoholic beverages (up to 20% alcohol) with a viscosity range of 1 to 20 centipoises and a density range of 1,019 to 1,043 kg/m<sup>3</sup>.
  - Juice and juice concentrates up to 100 cP
- Agriculture Liquids (PD4000DS, PD4000HS)
  - Fertilizers - clear liquid, composed of a combination of ammonium and potassium phosphates having viscosities from 1 to 100 cP and densities from 1,100 to 1,500 kg/m<sup>3</sup>.
- Chemicals (PD4000DS, PD4000HS)
  - Concrete additives having a viscosity range from 2.5 to 1000 cP and densities from 1,000 to 1,440 kg/m<sup>3</sup>.

## PD4000DS et PD4000HS Composantes

- Une sonde facultative pour surveiller la température du produit.
- Une pompe centrifuge ou volumétrique, des clapets de retenue à ressort ainsi qu'un échantillonneur (facultatif) et une crépine (disposés suivant la configuration - voir le Fig. 1 & Fig. 2).

Le "C" dans le numéro du modèle du compteur indique une version approuvée du logiciel qui est la version 4.0 dans tout les systèmes.

**GROUPES DE PRODUITS LIQUIDES:**

- Produits laitiers (CF9600)
  - lait
  - vinaigre de 5 à 20%
  - breuvages alcoolisés (20% alcool, au plus) avec une échelle de viscosité de 1 à 20 centipoise et une échelle de masse volumique de 1,019 à 1,043 kg/m<sup>3</sup>.
  - jus et jus de concentré jusqu'à 100 cP
- Liquides agricoles (PD4000DS, PD4000HS)
  - Engrais - Liquide transparent, composé de phosphates d'ammonium et de potassium ayant une viscosité allant de 1 à 100 cP et une masse volumique allant de 1,100 à 1,500 kg/m<sup>3</sup>.
- Produits chimiques (PD4000DS, PD4000HS)
  - Adjuvants de béton à viscosité allant de 2,5 à 1000 cP et à masse volumique allant de 1,000 à 1,440 kg/m<sup>3</sup>.

### SEALING

The PD340A-C\*\* meter has a micro-processor based electronic module and a terminal module . The only variable parameters in the software program are located at the display address E1 through E8. E1 through E8 are contained in an EEPROM in the PD340A-C\*\*. These parameters include meter size, meter serial number, volume units per pulse output, display resolution and other output functions. Viewing and changing the program requires a PD210 display supplied by the applicant at the time of the inspection. Parameters E1 through E8 are protected by an enable/disable switch sealed in the PD340A-C\*\* terminal module. A metallic seal prevents access to both the electronic module and the terminal module.

### Configuration Requirements / PD4000DS MULTI SYSTEM

The configuration screens on the PD4000DS MULTI SYSTEM are designed to change parameters such as date, time, valve delay, units of measure and to calibrate the product K-factor off-sets . To access the configuration screens, press the “Sys 1, 2 or 3 “ key, if system is setup for 4 or 5 meters then “Sys 4” and “Sys 5”as well . Clear the power failure alarm and the print screen with the stop key . Press the “Config. “ key . The system will prompt you to enter an access code number . Key in the appropriate access code and press the enter key .

Code 4: Duty cycle  
False trigger time  
Units of measure

### SCELLAGE

Le compteur de modèle PD340A-C\*\* comporte un module électronique piloté par microprocesseur et un module terminal. Les seuls paramètres variables dans le programme du logiciel se trouvent aux adresses d'affichage allant de E1 à E8 qui sont contenues dans une EEPROM du PD340A-C\*\*. Ces paramètres comprennent la taille du compteur, le numéro de série du compteur, les unités volumiques par impulsion de sortie, la résolution de l'affichage d'autres fonctions de sortie. Pour visionner et changer la programme, il faut une unité d'affichage PD210 fournie par le requérant au moment de l'inspection. Les paramètres E1 à E8 sont protégés par un commutateur de validation/invalidation scellé dans le module terminal du PD340A-C\*\*. Un scellé métallique empêche l'accès au module électronique et au module terminal.

### Exigences De Configuration / PD4000DS MULTI SYSTEM

Les écrans de configuration de l'ensemble de mesure PD4000DS MULTI SYSTEM sont conçus pour pouvoir modifier des paramètres comme la date, l'heure, le délai de fonctionnement des soupapes et pour étalonner le facteur K de compensation du produit. Pour y accéder, il suffit d'appuyer sur la touche «Sys 1, 2, 3 ou 4, 5 »; si le système est configuré pour 4 ou 5 compteurs ensuite “Sys 4” et “Sys 5”aussi . Faire disparaître l'avertissement de panne de secteur et imprimer l'écran en utilisant la touche d'arrêt. Appuyer sur la touche «Config.». Le système demandera d'entrer le numéro de code d'accès. Il faut entrer le code d'accès approprié et appuyer sur la touche d'entrée.

Code 4 : Temps de mise sous tension  
Faux temps de déclenchement  
Unités de mesure

Code 13: Product group K-factor for groups 1, 2 or 3 ( and 4 if 4 meters);only accessible when the program enable is turned on in the PD340 magnetic flow meter .

Code 13 : Facteur K du groupe de produits pour les groupes 1, 2 ou 3 ( et 4 s'il y a 4 compteurs); il est accessible seulement lorsque le programme est activé dans le débitmètre magnétique PD340.

Code 23 : Product group K-factor for groups 1, 2 or 3 (and 4 if 4 meters);only accessible when the program the PD340 magnetic flow meter .

Code 23: Facteur K du groupe de produits pour les groupes 1, 2 ou 3 ( et 4 s'il y a 4 compteurs); il est accessible seulement lorsque le programme est activé dans le débitmètre magnétique PD340.

Code 33: Product group K-factor for groups 1, 2 or 3 (and 4 if 4 meters);only accessible when the program enable is turned on in the PD340 magnetic flow meter .

Code 33 : Facteur K du groupe de produits pour les groupes 1, 2 ou 3 ( et 4 s'il y a 4 compteurs); il est accessible seulement lorsque le programme est activé dans le débitmètre magnétique PD340.

### Configuration Requirements / PD4000DS

The configuration screens of the PD4000DS are designed to change parameters such as date, time, units of measure and valve delay . This system does not require K- Factor offsets . These screens are password protected. To access the screens, press the “ config “ key . The system will prompt you to enter the access code number .

### Exigences De Configuration / PD4000DS

Les écrans de configuration du PD4000DS sont conçus pour pouvoir modifier des paramètres comme la date, l'heure, unités de mesure et délai du fonctionnement des soupapes . Ce système ne requiert pas le facteur K de compensation de produit . Ces écrans sont protégés par un mot de passe . Afin d'accéder ces écrans, appuyer sur la touche <<config>> . Le système demandera d'entrer le numéro du code d'accès.

Code 1: Duty cycle  
False Trigger  
Product Valve Close Time

Code 1: Temps de mise sous tension  
Faux temps de déclenchement  
Temps de fermeture de la soupape du produit

Code 2: Prime  
Units of Measure  
Delivery Time Out

Code 2: Amorce  
Unités de mesure  
Temps mort de livraison

## Configuration Requirements / PD4000HS

The configuration screens of the PD4000HS are designed to change parameters such as date, time, units of measure and valve delay . These screens are password protected. To access the screens, press the “ config “ key . The system will prompt you to enter the access code number .

Screens 1, 2, 3, and 4 are specifically for the 4 products. All parameters displayed on the screen apply to the product with the product name and density displayed on the first line.

The parameters are:

Density:  $\text{gm/cm}^3$ , for display only, no metrological function

Correction Factor: This is the meter K factor offset for the product. This factor may be viewed only with the program switch in the “off” position, and modified with the sealed program switch enabled in the on position.

Pre-warn: Volume prior to preset point for valve to slow down.

## Configuration Requirements / CF9600

The configuration screens of the PD3010 and PD5010 controllers are designed to change the parameters such as date, time, language , valve timing Prime , Sampling , CIP and data acquisition . These systems does not require K-Factor offsets and do not perform any metrological functions. These screens are password protected.

## Exigences de configurations/PD4000HS

Les écrans de configuration du PD4000HS sont conçus pour pouvoir modifier les paramètres tel que la date, l’heure, les unités de mesure, et le délai de fonctionnement des soupapes. Ces écrans sont protégés par mot de passe. Pour accéder aux écrans, appuyé la clé “config”. Le système demandera d’entrer le numéro du code d’accès.

Écrans 1, 2, 3, et 4 sont spécifiquement pour les 4 produits. Tout paramètres affichés sur l’écran s’appliquent au produit avec le nom du produit et sa massé volumique affiché sur la première ligne.

Les paramètres sont:

Massé Volumique:  $\text{gm/cm}^3$ , pour affichage seulement, aucune fonction métrologique

Facteur de correction: Ceci est le facteur K de compensation pour le produit. Ce facteur peut seulement être visionné quand l’interrupteur de programmation est dans la position “off”, et peut être modifié seulement si l’interrupteur de programmation est initié dans la position “on”.

Pré-avertissement: Le volume avant le point pré-déterminé pour le ralentissement de la soupape.

## Exigences De Configuration / CF9600

Les écrans de configuration des contrôleurs PD3010 et PD5010 sont conçus pour pouvoir modifier des paramètres comme la date, l’heure, le langage, le délai de fonctionnement des soupapes, l’échantillonnage, CIP et l’acquisition de données. Ces systèmes ne requièrent pas de facteurs K de compensation de produit et n’effectuent aucune fonction métrologique. Ces écrans sont protégés par un mot de passe

The screens can only be accessed when the system is idle. Enter the password then depress the “screen key” to access the configuration screens.

Screen 2: Valve Timing Language  
Screen 3: Sampling Parameter CIP Parameters

Screen 4: Prime Temperature Parameters  
Grand Total

Screen 5: Manual Operations  
Screen 6: Plant address and details  
Screen 7: Ticket details  
Screen 8: Printer model/ CIP configurations

Screen 9: VFD Flow Rate Settings/ Temperature offset/ Buret Rinse/ Sample

Les écrans peuvent seulement être accés quand le système est au repos. Entrez le mot de passe ensuite appuyer la clé “screen key” pour accéder aux écrans de configurations.

Écran 2: Le minutage de soupape Language  
Écran 3: Paramètres d'échantillonnage Paramètres CIP  
Écran 4: Amorce Paramètres de température Somme Globale  
Écran 5: Opérations manuel  
Écran 6: Adresse de l'usine et détail  
Écran 7: Détail du billet  
Écran 8: Modèle d'imprimante/ configurations CIP  
Écran 9: Réglages de débit VFD/ compensation de température/ rinçage de buret/ échantillon

## REVISIONS

Revision 1 added the alcoholic beverage product, the vacuum type system and the Conflow air eliminators.

Revision 2 added vinegar, the clear fertilizer product and the PD4000DS system.  
(1998-07-13)

Revision 3 increased the alcohol content from 15% up to 20% when measuring alcoholic beverages. Also, the viscosity range has been widened from 5 to 10 cP to 1 to 20 cP.  
(2001-03-20)

Revision 4 added concrete additives having a viscosity range from 2,5 to 100 cP and a density range from 1,000 to 1,360 kg/m<sup>3</sup> and the PD4000DS MULTI SYSTEM.  
(2001-06-15)

Revision 5 added the PD5010 Register/Controller to the CF9600 Data Collection System.  
(2004-06-25)

## RÉVISIONS

La révision 1 ajoutait le breverage alcoolisé, le système à vide et les éliminateurs d'air Conflow.

La révision 2 ajoutait l'engrais liquide transparent et le système PD4000DS.  
(1998-07-13)

La révision 3 augmentait le contenu d'alcool de 15% à 20% pour la mesure des breuvages alcoolisés. Aussi, l'échelle de viscosité à été élargie de 5 à 10 cP à de 1 à 20 cP.  
(2001-03-20)

La révision 4 ajoutait les additifs de béton ayant une échelle de viscosité de 2,5 à 100 cP et une échelle de masse volumique, de 1,000 à 1,360 kg/m<sup>3</sup>, et l'ensemble de mesurage PD4000DS MULTI SYSTEM.  
(2001-06-15)

La révision 5 ajoutait l'enregistreur/contrôleur PD5010 au système de collecte de données CF9600.  
(2004-06-25)



Revision 6 added the PD4000HS system and included MAL-V96.

La révision 6 ajoutait le système PD4000HS et incluait LAM-V96.

Revision 7 is to correct typographical errors on page 3 for the deaerator for the PD4000DS & PD4000DS MULTI SYSTEM.

La révision 7 est pour corriger les fautes de frappe à la page 3 pour le désaérateur pour PD4000DS SYSTÈME MULTI.

### EVALUATED BY

#### **AV-2324 and AV-2324 Rev 1, 2, and 6**

John Makin  
Complex Approvals Examiner  
Tel: (613) 952-0667  
Fax: (613) 952-1754

#### **AV-2324 Rev. 3**

Randy Byrtus  
Technical Coordinator, Fluids  
Approval Services Laboratory  
Tel: (613) 952-0631

#### **AV-2324 Rev. 4**

Doug Poelzer  
Complex Approvals Examiner  
Tel: (613) 952-0617  
Fax: (613) 952-1754

#### **AV-2324 Rev. 5**

Ed DeSousa  
Approvals Examiner  
Tel: (613) 941-3454  
Fax: (613) 952-1754

#### **AV-2324 Rev. 6**

Alain Gagné  
Complex Approvals Examiner  
Tel: (613) 952-2259  
Fax: (613) 952-1754

#### **AV-2324 Rev. 7**

Alain Gagné  
Complex Approvals Examiner  
Tel: (613) 952-2259  
Fax: (613) 952-1754

### ÉVALUÉ PAR

#### **AV-2324 et AV-2324 Rév 1, 2, et 6**

John Makin  
Examinateur d'approbations complexes  
Tél: (613) 952-0667  
Fax: (613) 952-1754

#### **AV-2324 Rév. 3**

Randy Byrtus  
Coordonnateur en technologie, Fluides  
Laboratoire des services d'approbation  
Tél: (613) 952-0631

#### **AV-2324 Rév. 4**

Doug Poelzer  
Examinateur d'approbations complexes  
Tél: (613) 952-0617  
Fax: (613) 952-1754

#### **AV-2324 Rév. 5**

Ed DeSousa  
Examinateur d'approbation  
Tel: (613) 941-3454  
Fax: (613) 952-1754

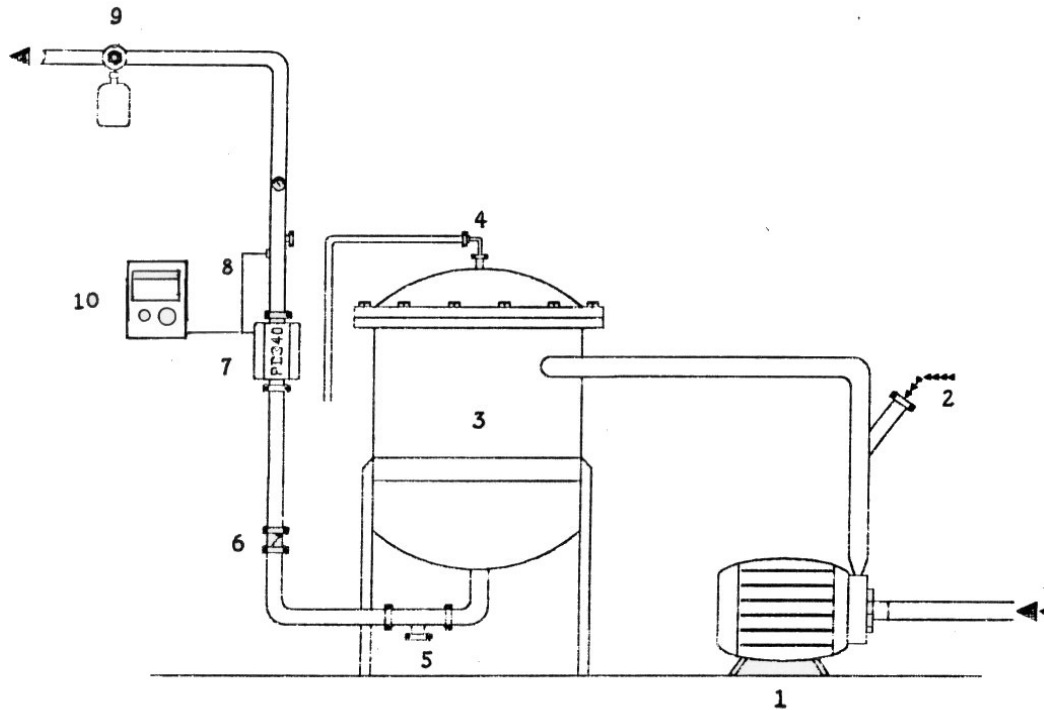
#### **AV-2324 Rév. 6**

Alain Gagné  
Complex Approvals Examiner  
Tel: (613) 952-2259  
Fax: (613) 952-1754

#### **AV-2324 Rév. 7**

Alain Gagné  
Complex Approvals Examiner  
Tel: (613) 952-2259  
Fax: (613) 952-1754

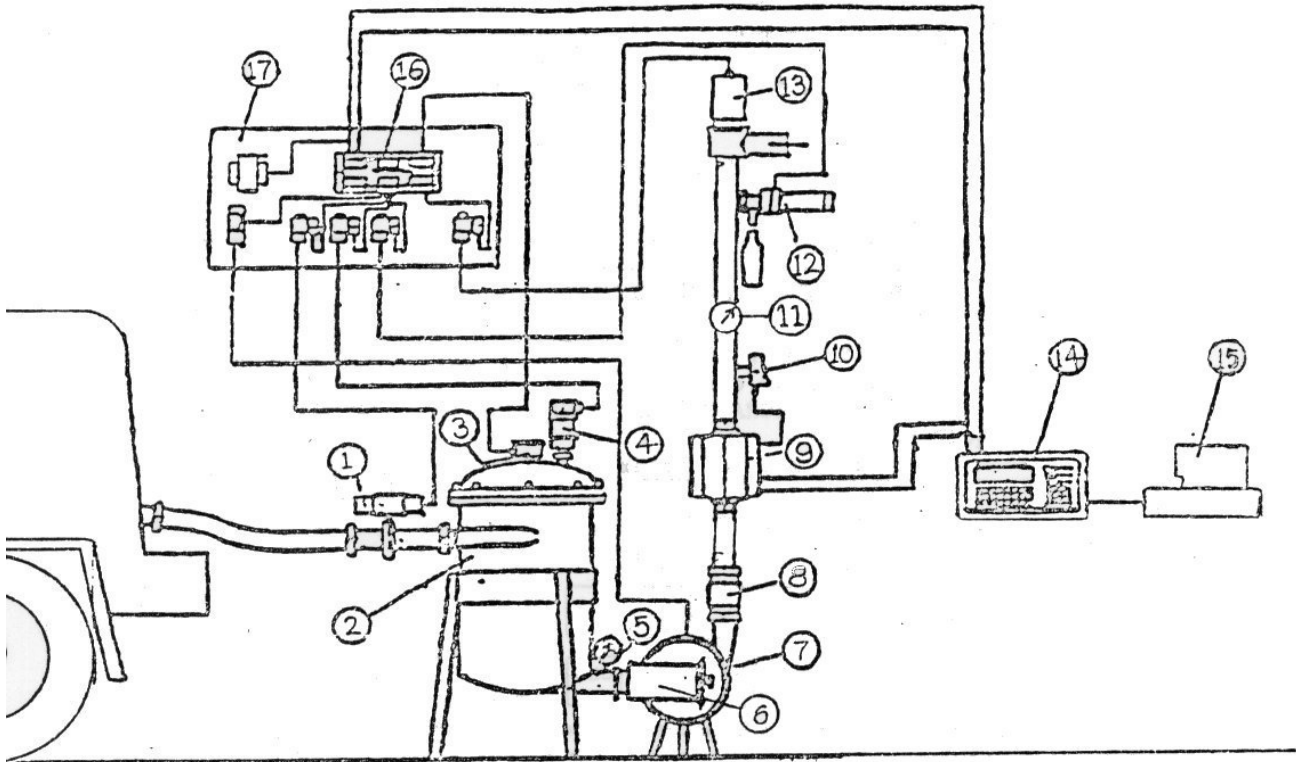
## Liquid Receiving System, Pressure type / Système de réception du liquide, type sous pression



**Fig.1 CF9600 Pressure System/système de pression CF9600**

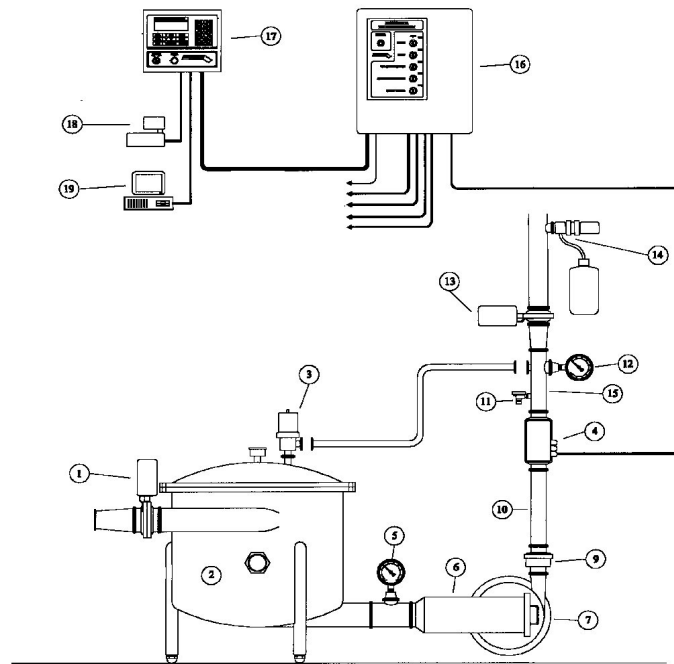
1. Pump / Pompe
2. Check valve, air / Clapet de retenue, air
3. Air Eliminator / Éliminateur d'air
4. Air Release Valve, CIP line / purgeur d'air, conduite de nettoyage sur place par circulation
5. Strainer / Crépine
6. Check valve / Clapet de retenue
7. Flow Transmitter PD340A-C\*\* / Transmetteur de débit PD340A-C\*\*
8. Temperature Probe (optional) / Sonde de température (facultative)
9. Sample Valve (optional) / Robinet d'échantillonnage (facultatif)
10. Register/controller with display / Enregistreur / contrôleur avec dispositif d'affichage

## Liquid Receiving System, Suction Type / Système de réception du liquide, type à vide



**Fig.2 CF9600 Vaccum system with PD3010/système à vide avec PD3010**

1. Inlet valve (optional) / Robinet d'entrée (facultatif)
2. Air eliminator / Éliminateur d'air
3. Level probe / Sonde de niveau
4. Air release valve / Purge d'air
5. Vacuum gauge (legible to an operator on milk receiving floor / Vacuomètre (l'opérateur se trouvant sur la plate-forme de réception peut lire le vacuomètre))
6. Inline filter (position of filter optional) / Filtre dans la conduite (la position du filtre est facultative)
7. Pump / Pompe
8. Check valve / Clapet de retenue
9. Flow transmitter PD340X-C\*\* / Transmetteur de débit PD340X-C\*\*
10. PT-100 temperature probe / Sonde de température PT-100
11. Pressure gauge / Manomètre
12. Sample valve (optional) / Robinet d'échantillonnage (facultatif)
13. Control valve / Robinet de réglage
14. Register-Controller with display PD3010 / Enregistreur - contrôleur avec dispositif d'affichage PD3010
15. Ticket printer / Imprimante de tickets
16. Interface module PD3100 / Module de l'interface PD3100

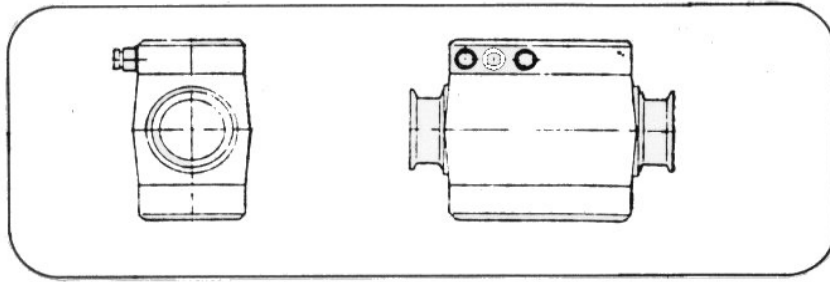


**Fig.3 CF9600 Vacuum system PD3010 or PD5010/  
système à vide avec PD3010 ou PD5010**

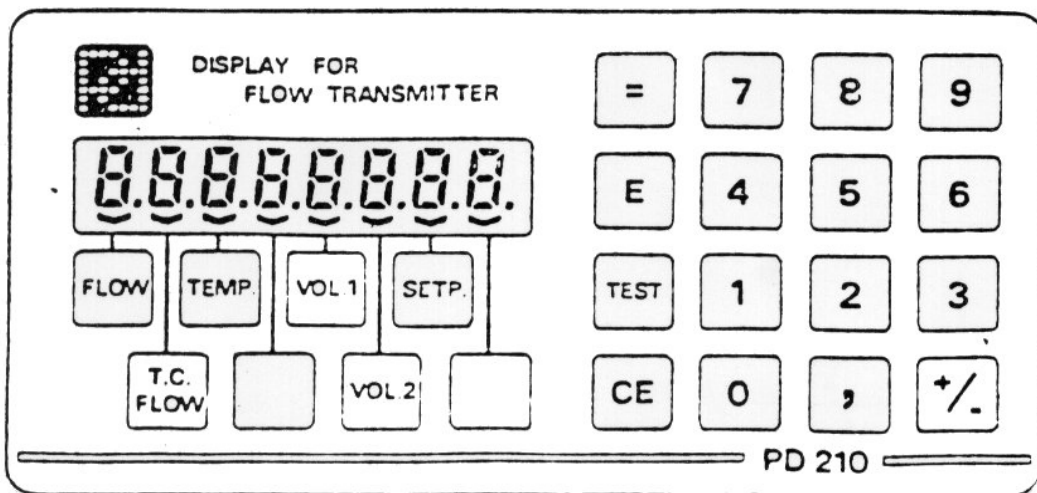
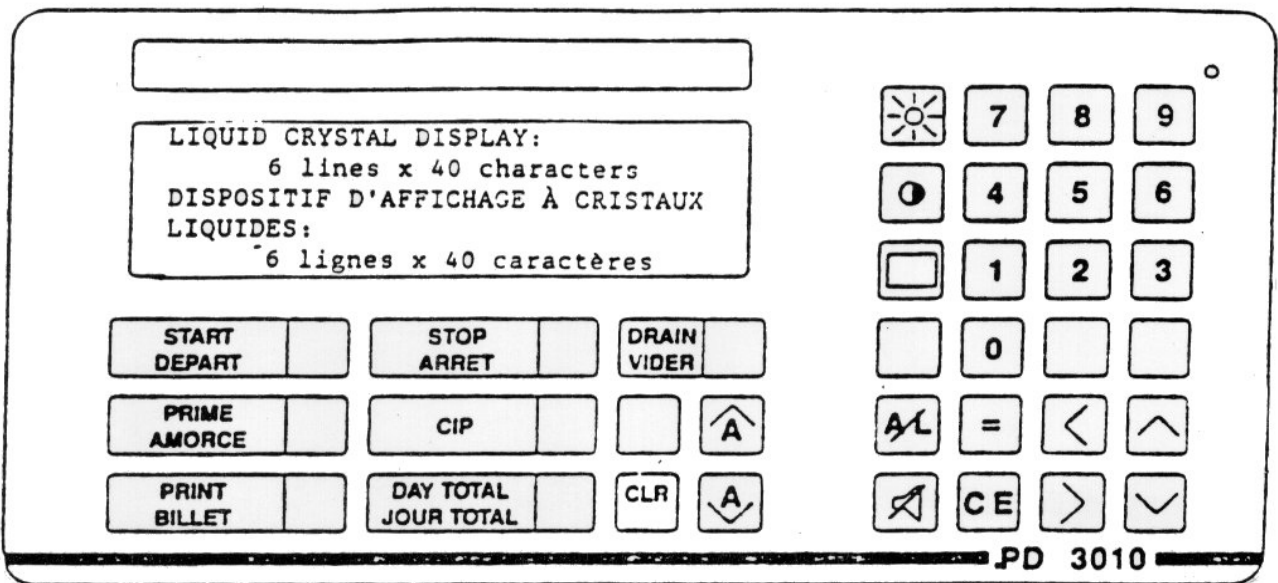
- |                                   |   |
|-----------------------------------|---|
| 1. Inlet Valve                    | 1 - Robinet d'entrée                          |
| 2. Air Eliminator                 | 2 - Éliminateur d'air                         |
| 3. Deaeration Valve               | 3 - Soupape de désaération                    |
| 4. Electromagnetic Meter          | 4 - Compteur électromagnétique                |
| 5. Vacuum Gauge                   | 5 - Vacuomètre                                |
| 6. Strainer                       | 6 - Crépine                                   |
| 7. Pump Head                      | 7 - Tête de pompe                             |
| 8. Pump Motor                     | 8 - Moteur de la pompe                        |
| 9. Check Valve                    | 9 - Clapet de retenue                         |
| 10. 12" Spool                     | 10- Manchon de raccordement de 12 po.         |
| 11. RTD                           | 11- Détecteur de température à résistance     |
| 12. Pressure Gauge                | 12- Manomètre                                 |
| 13. Throttle Valve (see note)     | 13- Robinet d'étranglement (voir la remarque) |
| 14. Sampler                       | 14- Échantillonneur                           |
| 15. 10" PT100 / CIP Spool         | 15- PT 100 10 po / raccord CIP                |
| 16. PD3100 I/O Interface Module   | 16- Module d'interface E/S PD3100             |
| 17. PD3010 / PD5010 Display Panel | 17- Panneau indicateur PD3010 /PD5010         |
| 18. Ticket Printer                | 18- Imprimante de tickets                     |
| 19. Data Acquisition Computer     | 19- Ordinateur d'acquisition de données       |

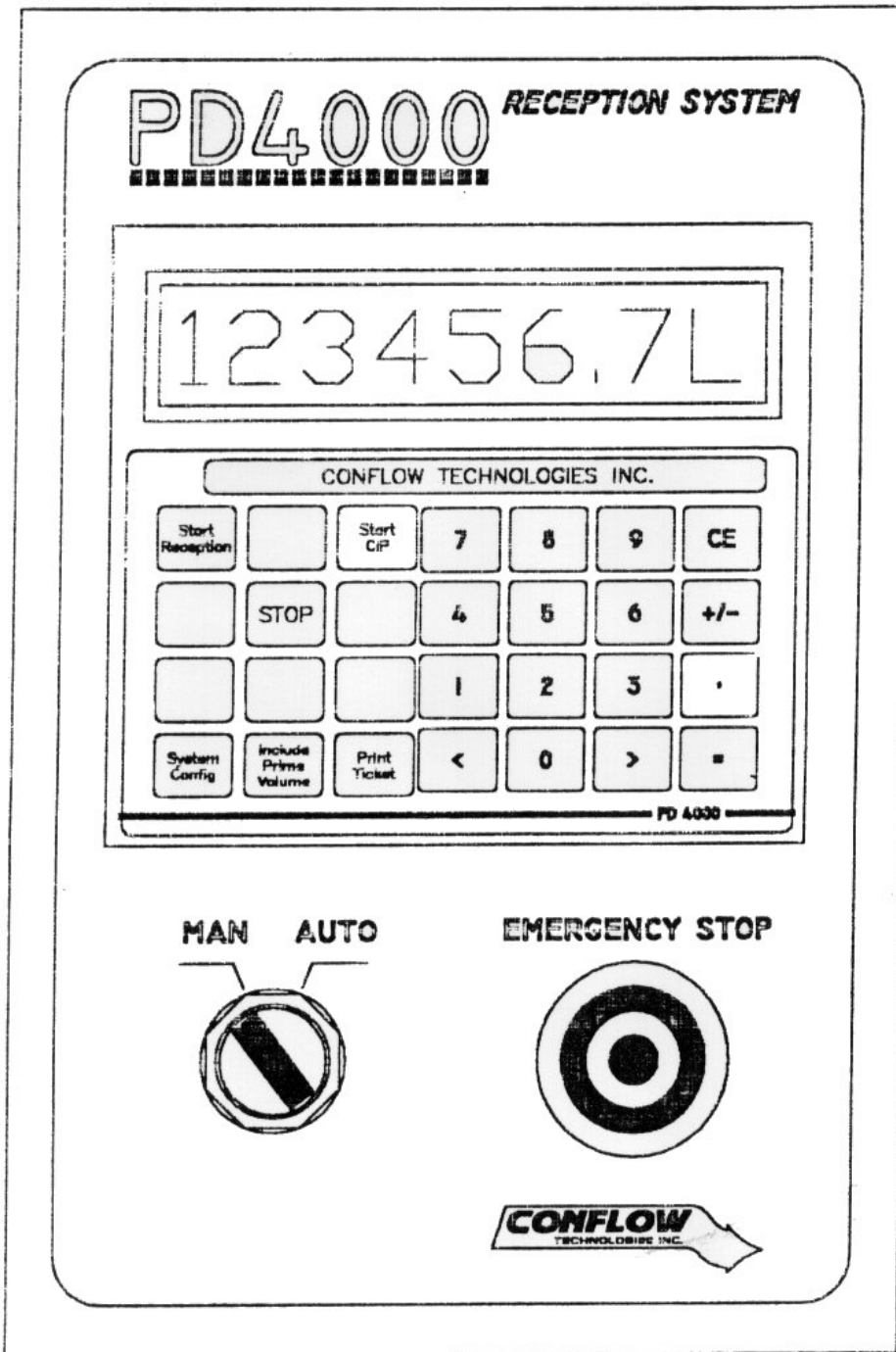
NOTE: If a variable frequency drive is used for speed control, remove throttle valve from the process

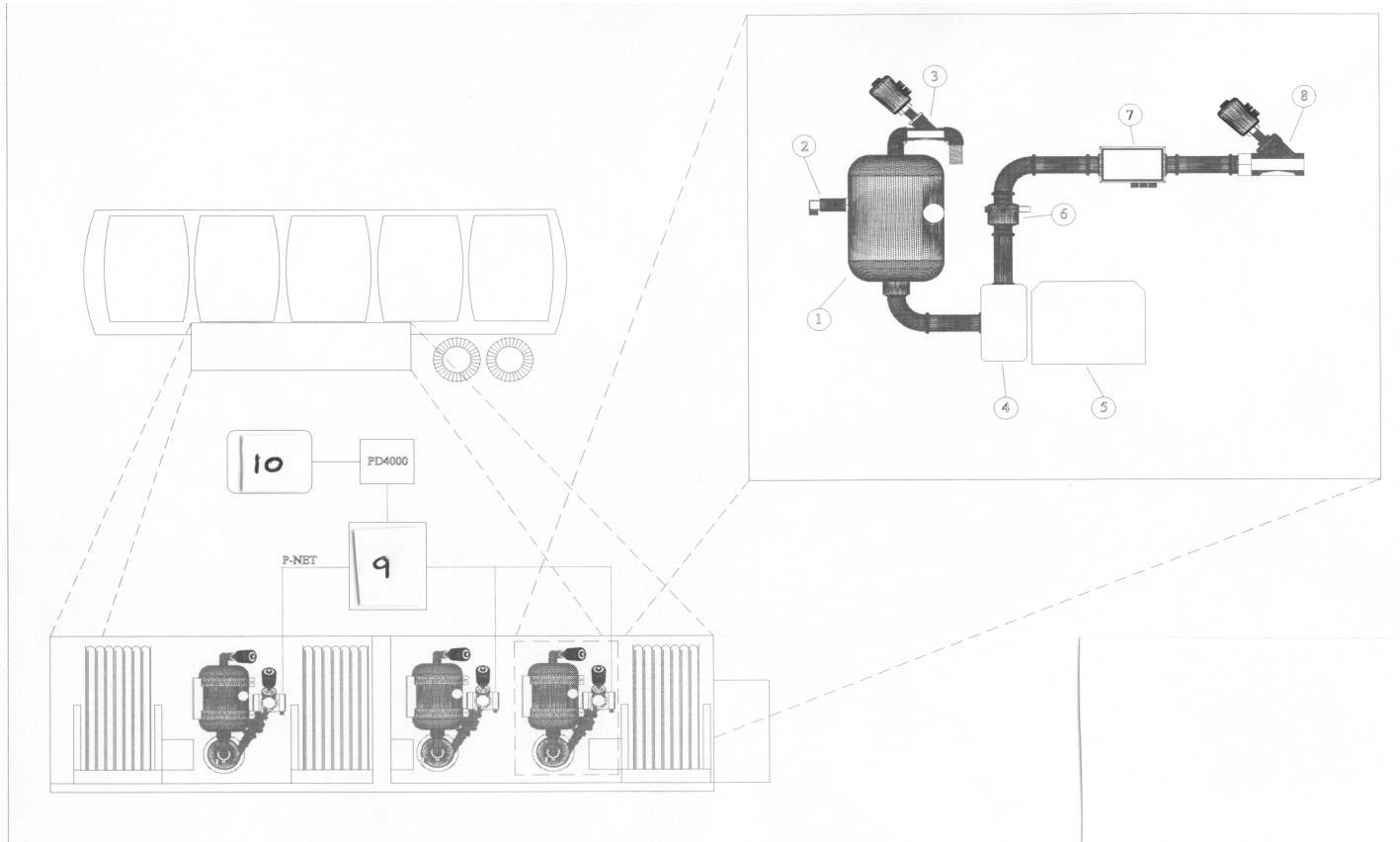
REMARQUE : Si un dispositif d'entraînement à fréquence variable est utilisé pour la régulation du débit, enlever le robinet d'étranglement du système.



PD340A-C\*\*

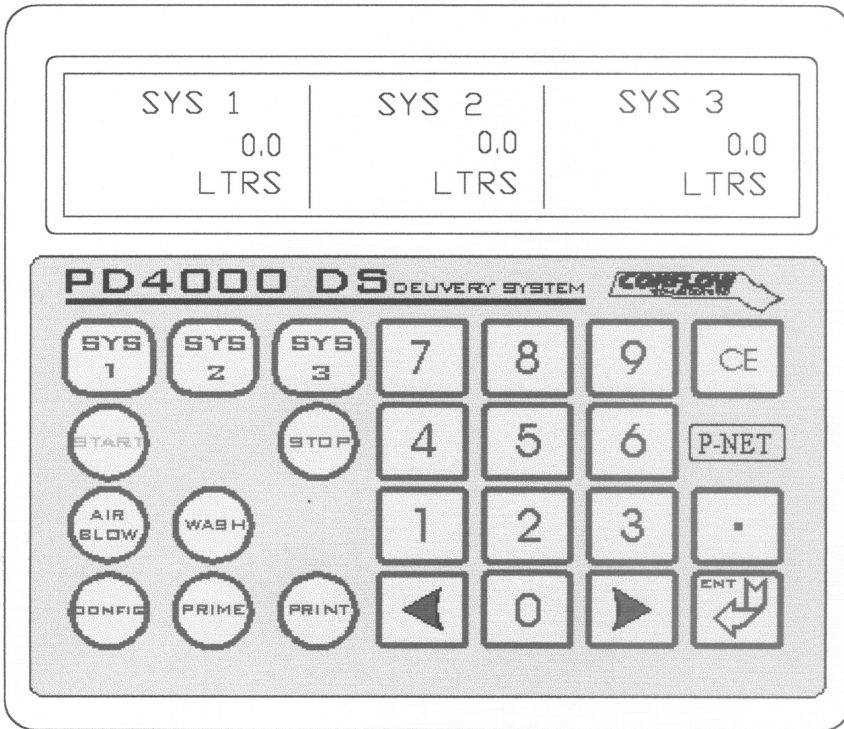




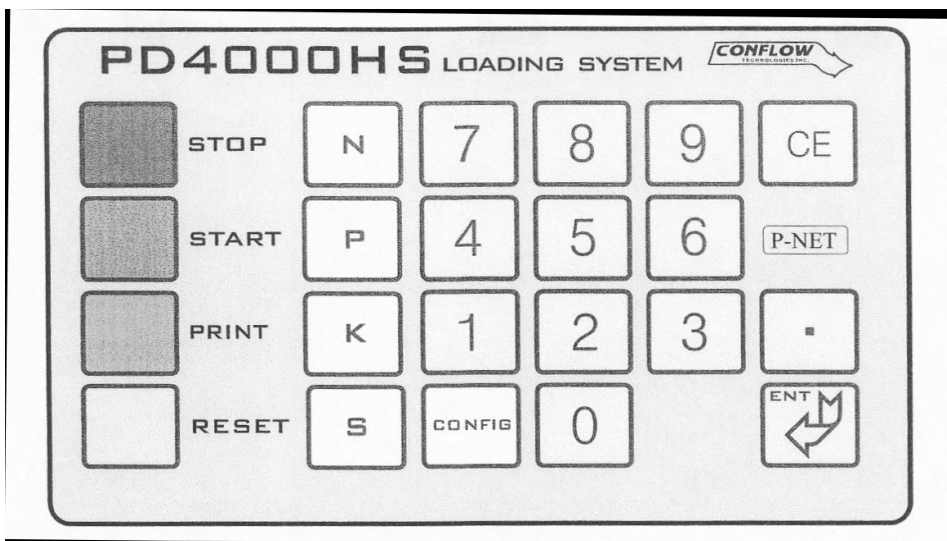


**PD4000DS MULTI SYSTEM / ENSEMBLE DE MESURAGE PD4000DS MULTI SYSTEM**

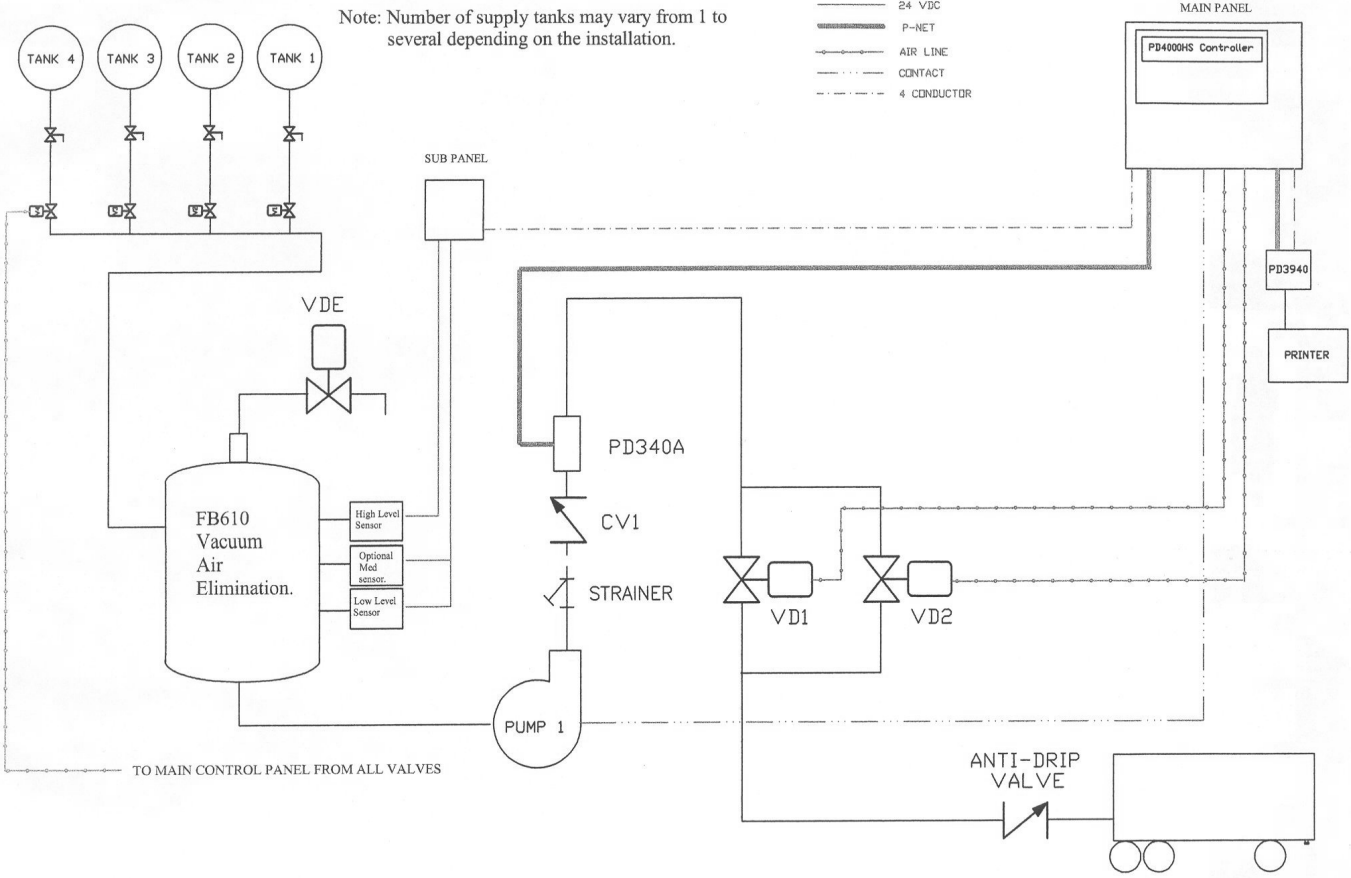
- 1- Air Eliminator 255MV / Éliminateur d'air 255MV
- 2- Level probe / Capteur de niveau
- 3- Deaeration valve /Vanne de désaération
- 4- Pump / Pompe
- 5- Pump motor / Moteur de pompe
- 6- Check valve / Clapet de retenue
- 7- Magnetic flow meter /Débitmètre magnétique
- 8- Outlet valve / Robinet de sortie
- 9- Control pannel / Contrôleur
- 10- Printer / Imprimante

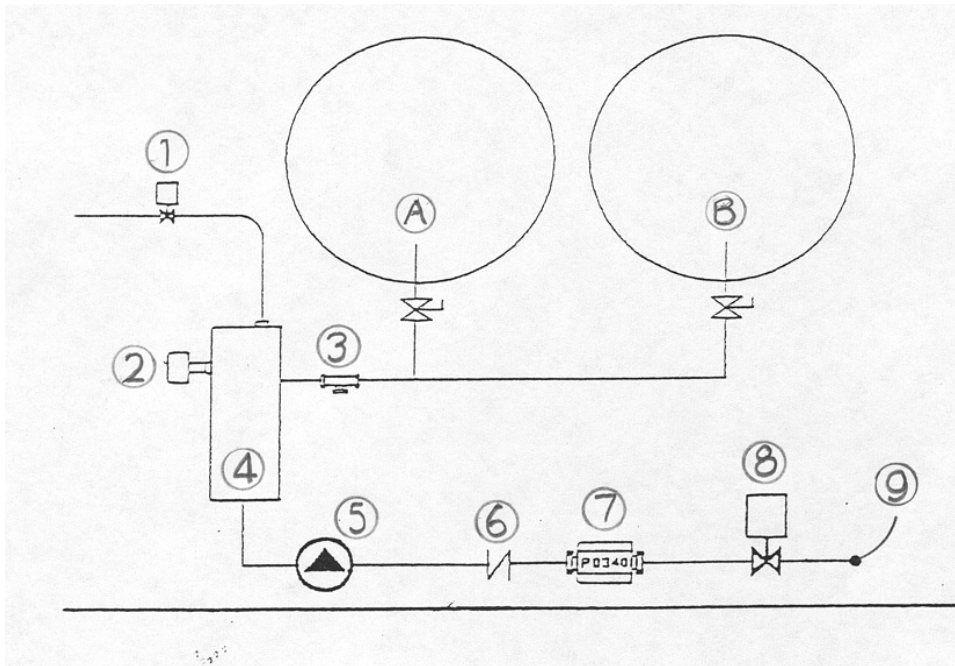


**PD4000DS Multi System Display / Afficheur PD4000DS Multi System**









PD4000DS

- A. Product A / Produit A
- B. Product B / Produit B
- 1. Deaeration valve /Vanne de désaération
- 2. Level sensor / Capteur de niveau
- 3. Strainer / Crépine
- 4. Air Eliminator / Éliminateur d'air
- 5. Pump / Pompe
- 6. Check valve / Clapet de retenue
- 7. Magnetic flow meter / Control pannel / Débitmètre magnétique / Contrôleur
- 8. Outlet valve / Robinet de sortie
- 9. Optional hose reel with nozzle and check valve /Dévidoir facultatif avec tuyère et clapet de retenue

**APPROVAL:**

The design, composition, construction and performance of the device type(s) identified herein have been evaluated in accordance with regulations and specifications established under the *Weights and Measures Act*. Approval is hereby granted accordingly pursuant to subsection 3(1) of the said Act.

The marking, installation and manner of use of trade devices are subject to inspection in accordance with regulations and specifications established under the *Weights and Measures Act*. Requirements relating to marking are set forth in sections 18 to 26 of the *Weights and Measures Regulations*. Installation and use requirements are set forth in Part V and in specifications established pursuant to section 27 of the said Regulations. A verification of conformity is required in addition to this approval. Inquiries regarding inspection and verification should be addressed to the local office of Measurement Canada.

**Original copy signed by:**

Christian Lachance, P. Eng  
Senior Engineer - Liquid Measurement  
Engineering and Laboratory Services Directorate

**APPROBATION:**

La conception, la composition, la construction et le rendement du(des) type(s) d'appareil(s) identifié(s) ci-dessus ayant fait l'objet d'une évaluation conformément aux règlements et aux normes établis aux termes de la *Loi sur les poids et mesures*, la présente approbation est accordée en application du paragraphe 3(1) de ladite Loi.

Le marquage, l'installation, et l'utilisation commerciales des appareils sont soumis à l'inspection conformément au Règlement et aux prescriptions établis aux termes de la *Loi sur les poids et mesures*. Les exigences de marquages sont définies dans les articles 18 à 26 du *Règlement sur les poids et mesures*. Les exigences d'installation et d'utilisation sont définies dans la partie V et dans les prescriptions établies en vertu de l'article 27 dudit règlement. Une vérification de conformité est requise. Toute question sur l'inspection et la vérification de conformité doit être adressée au bureau local de Mesures Canada.

**Copie authentique signée par :**

Christian Lachance, ing.  
Ingénieur principal - Mesure des Liquides  
Direction de l'ingénierie et des services de laboratoire

Date:2012-04-18

Web Site Address / Adresse du site internet:  
<http://mc.ic.gc>