



NOTICE OF APPROVAL

AVIS D'APPROBATION

Issued by statutory authority of the Minister of Industry (styled Innovation, Science and Economic Development) for:

Émis en vertu du pouvoir statuaire du ministre de l'Industrie (dénommé Innovation, Sciences et Développement économique) pour :

TYPE OF DEVICE

TYPE D'APPAREIL

Magnetic Flow Metering System

Ensemble de débitmètre électromagnétique

APPLICANT

REQUÉRANT

Anderson Instrument Limited Partnership
400 Britannia Rd. E. Unit#1
Mississauga, Ontario
L4Z 1X9

MANUFACTURER

FABRICANT

Anderson-Negele
150 Venture Blvd
Spartanburg, SC 29306
USA

POUL TARP A/S
Jomfrulokken 4
8930 Randers NØ
Denmark

MODEL(S) | MODÈLE(S)

RATING | CLASSEMENT

E-IZME**, EC-IZME**
EII-IZME**, EIIC-IZME**
E-IZMG
E-IZMQ
EC-IZMSE**
E-IZMTE**, EC-IZMTE**
EII-IZMTE**

See "Summary Description" |
Voir "Description Sommaire"

NOTE: This approval applies only to devices, the design, composition, construction and performance of which are, in every material respect, identical to that described in the material submitted, and that are typified by samples submitted by the applicant for evaluation for approval in accordance with sections 14 and 15 of the *Weights and Measures Regulations*. The following is a summary of the principal features only.

SUMMARY DESCRIPTION:

The Type E-IZME**, Type EC-IZME**, Type EII-IZME**, Type EIIC-IZME** and Type EC-IZMSE** metering systems are used for the measurement of milk unloaded from tanker trucks at milk processing plants. The last two digits in the model code (**) denote the size of the meter in millimetres (mm).

The system comprises the components in Figure 1 and Figure 1A.

The Type EII-IZME** metering system for milk receiving is identical to the Type E-IZME** system except for the air eliminator. The Type EII-IZME** system uses a Diessel Type EII air eliminator which incorporates two proximity switches. The Type E-IZME** system uses either a Diessel air eliminator that incorporates only one proximity switch or a Koltek air eliminator. The second proximity switch on the Type EII activates the throttling valve through the control panel. A throttling valve is optional in the Type E-IZME** system. All Diessel Type E and Type EII deaerators and the Koltek deaerators have either a vertical or horizontal outlet to the pump. The 'C' in the model code indicates the use of a redesigned functionally identical air eliminator.

The Type EC-IZMSE system is identical to the type EII-IZME except for the use of the IZMSE** meter and register.

REMARQUE : Cette approbation ne vise que les appareils dont la conception, la composition, la construction et le rendement sont identiques, en tout point, à ceux qui sont décrits dans la documentation reçue et pour lesquels des échantillons représentatifs ont été fournis par le requérant aux fins d'évaluation, conformément aux articles 14 et 15 du *Règlement sur les poids et mesures*. Ce qui suit est une brève description de leurs principales caractéristiques.

DESCRIPTION SOMMAIRE :

L'ensemble de mesurage des types E-IZME**, EC-IZME**, EII-IZME**, EIIC-IZME** et EC-IZMSE** est utilisé pour la mesure du lait déchargé des camions citernes aux usines de transformation. Les deux derniers chiffres du code de modèle (**) indiquent la dimension du compteur en millimètres (mm).

L'ensemble est constitué des éléments à la Figure 1 et Figure 1A.

L'ensemble de mesurage de Type EII-EZME** pour la réception du lait est identique à celui de Type EIZME**, sauf pour l'éliminateur d'air. L'ensemble de Type EII-IZME** utilise un éliminateur d'air Diessel de type EII muni de deux détecteurs de proximité. L'ensemble de Type E-IZME** utilise l'éliminateur d'air Diessel doté seulement d'un détecteur de proximité ou d'un éliminateur d'air Koltek. Le second détecteur de proximité active la soupape d'étranglement directement du panneau de commande. Une soupape d'étranglement est facultative pour l'ensemble de type E-IZME**. Tous les éliminateurs d'air Koltek et Diessel, types E et EII, sont équipés d'une sortie horizontale ou verticale jusqu'à la pompe. Le « C » dans le code de modèle indique l'emploi d'un éliminateur d'air modifié à fonctionnement identique.

Le système de Type EC-IZMSE est identique au système EII-IZME, sauf qu'il utilise un compteur et un enregistreur IZMSE**.

The vacuum gauge illustrated in Figure 1 and Figure 1A is installed on top of the deaerator or anywhere on the suction side of the pump, in a manner that it can be easily read.

The IZMTE can be used with the types E, EII and EC systems.

The IZMG meter is electronically identical to the IZME meter. The Teflon used inside the IZMG meter is rated for a higher temperature than the Teflon used inside the IZME meter.

The IZME and IZMG magnetic meters make use of the Faraday principle and uses a single set of electrodes to measure the electromotive force (EMF) when a conductive liquid flows between the plates).

The IZMQ magnetic meter makes use of the Faraday principle and uses multiple electrodes to measure the EMF when a conductive liquid flows between the plates.

L'indicateur de vide de la Figure 1 et Figure 1A est installé en haut de l'éliminateur d'air ou il peut être installé n'importe où sur le côté de la pompe aspirante, pourvu qu'il soit facile à lire.

Le IZMTE peut être utilisé avec les systèmes de types E, EII et EC.

Le plan électronique, le compteur IZMG est identique au compteur IZME. Le téflon utilisé à l'intérieur du compteur IZMG résiste à une température plus élevée que le téflon du compteur IZME.

Les compteurs électromagnétiques IZME et IZMG fonctionnent suivant le principe de Faraday et utilisent un seul jeu d'électrodes pour détecter la force électromotrice lorsqu'un liquide conducteur passe entre les plaques.

Les compteurs électromagnétiques IZMQ fonctionnent suivant le principe de Faraday et utilisent de multiples d'électrodes pour détecter la force électromotrice lorsqu'un liquide conducteur passe entre les plaques.

The following table provides the size of the meter, flow rating of the system, and size of deaerator for the various models of the IZME, IZMG, IZMTE and IZMSE series.

Le tableau suivant indique les dimensions du compteur, les débits de l'ensemble, et les dimensions du dégazeur pour les différents modèles des séries IZME, IZMG, IZMTE et IZMSE.

Table 1: Meter models, sizes, deaerators and flowrates | Tableau 1 : Modèles de compteurs, tailles, dégazeurs et débits

System Model Modèle du système	Meter Model Modèle du compteur	Meter Size Dimension du compteur		System Capacity (L/min) Capacité du système (L/min)	Register Type* Type d'enregistreur*	Deaerator Make / Size (mm) Genre / dimension de dégazeur (mm)	Options
		mm	inch pouce				
E-IZME, EC-IZME	IZME	50	2	40- 417	IZME	DIESSEL / 400	1 , 2
E-IZME, EC-IZME	IZME	50	2	60-600	IZME	DIESSEL / 550	1 , 2
E-IZME, EC-IZME	IZME	65	2 1/2	100-1000	IZME	DIESSEL / 550	1 , 2
E-IZME, EC-IZME	IZME	80	3	100-1000	IZME	DIESSEL / 55	1 , 2
EII-IZME, EC-IZME	IZME	80	3	140-1400	IZME	DIESSEL / 550	1 , 2
EC-IZMSE, EC-IZMTE	IZMSE, IZMTE	50	2	40- 417	IZMSE, IZMTE	DIESSEL / 400	2 , 3, 4
EC-IZMSE, EC-IZMTE	IZMSE, IZMTE	50	2	75-750	IZMSE, IZMTE	DIESSEL / 550	2 , 3, 4
EC-IZMSE, EC-IZMTE	IZMSE, IZMTE	65	2 1/2	130-1300	IZMSE, IZMTE	DIESSEL / 550	2 , 3, 4
EC-IZMSE, EC-IZMTE	IZMSE, IZMTE	80	3	100-1000	IZMSE, IZMTE	DIESSEL 550 mm	2 , 3, 4
EC-IZMSE, EC-IZMTE	IZMSE or/ou IZMTE	80	3	140-1400	IZMSE, IZMTE	DIESSEL / 550	2 , 3, 4
EC-IZMSE, EC-IZMTE	IZMSE, IZMTE	80	3	100-1000	IZMSE, IZMTE	KOLTEK / 700	2 , 3, 4
EC-IZMSE, EC-IZMTE	IZMSE, IZMTE	80	3	140-1400	IZMSE, IZMTE	KOLTEK / 700	2 , 3, 4
EC-IZMSE, EC-IZMTE	IZMSE, IZMTE	100	4	270-1400	IZMSE, IZMTE	DIESSEL / 550	2 , 3, 4

* See Use with Other Approved Registers section for more information |

* Voir la section Utilisation avec autres enregistreurs approuvés pour plus d'information.

Options from Table 1

- 1- IZME lower temperature liner.
- 2- IZMG high temperature liner.
- 3- Temperature Probe.
- 4- IZMQ flow tube – molded liner

Options du Tableau 1

- 1- Chemise de basse température pour le IZME.
- 2- Chemise de haute température pour le IZMG.
- 3- Détecteur de température.
- 4- Tube d'écoulement pour le IZMQ – chemise moulu

The IZME electronic register incorporated in the system is equipped with the following:

- "ZERO" key, S3;
- Program switch, S4;
- Calibration switch, S2;
- Status lamps;
- Liquid crystal display (LCD);
- Operating keys.

The IZMSE electronic register incorporated in the system is equipped with the following:

- "ZERO" button, S4;
- Calibration switch, S3;
- Abort button, S5;
- Liquid crystal display;
- Keyboard;

See Figure 6.

"ZERO", S3 for IZME, S4 for IZMSE.

Upon initial installation, the measuring pipe is filled. The metering system is zeroed automatically by pressing the zero adjustment key. The "CAL/MEAS" switch must be in the "CAL" position to perform this function.

"PROG/MEAS" Program Switch, S4 for IZME:

In the "PROG" position, the programming mode is activated and data changes are possible. In the "MEAS" position, the normal measuring process is activated and data changes are not possible.

The IZMSE electronic register does not employ a "PROG/MEAS" switch. The parameters protected by the "PROG/MEAS" switch in the IZME are protected by the "CAL/MEAS" Switch (S3) in the IZMG register.

"CAL/MEAS" Calibration Switch, S2 for IZME, S3 for IZMG.

L'enregistreur électronique IZME intégré à l'ensemble comporte les éléments suivants:

- une touche de remise à zéro, S3;
- un bouton de programmation, S4;
- un bouton d'étalonnage, S2;
- des voyants d'état;
- un dispositif d'affichage à cristaux liquides;
- des touches d'exploitation

L'enregistreur électronique IZMSE intégré à l'ensemble comporte les éléments suivants:

- un bouton de mise à zéro, S4;
- un bouton d'étalonnage, S3;
- un bouton de suspension d'exécution, S5;
- un dispositif d'affichage à cristaux liquides;
- un clavier;

Voir Figure 6.

Touche « ZERO », S3 pour IZME, S4 pour IZMSE.

Lors de l'installation initiale, le tuyau de mesure est rempli. La remise à zéro automatique de l'ensemble se fait à l'aide de la touche ZERO. Le bouton « CAL /MEAS » doit se trouver dans la position « CAL » pour l'exécution de cette fonction.

Bouton de programmation « PROG/MEAS », S4 pour IZME:

À la position « PROG », le mode de programmation est activé et les changements de données sont possibles. À la position « MEAS », le processus de mesurage habituel est activé et les changements de données ne sont pas possibles.

L'enregistreur électronique IZMSE n'utilise pas un bouton « PROG/MEAS ». Les paramètres protégés par le bouton « PROG/MEAS » dans le IZME sont protégés par le bouton « CAL/MEAS » (S3) dans l'enregistreur IZMG.

Bouton « CAL/MEAS », S2 pour le IZME, S3 pour le IZMG

Table 2: Key features of the electronic register | Tableau 2 : Principales fonctions d'enregistreur électronique

Position	Meaning Fonction	Operation Condition Condition de service
CAL	Change of relevant measuring data possible. Changement des données pertinentes possible. "ZERO" adjustment possible Remise à zéro est accessible.	Calibration Étalonnage The "PROG/MEAS" switch (S4) is in the "PROG" position) Le bouton « PROG/MEAS » (S4) doit se trouver à la position « PROG »
MEAS	Change of relevant measuring data not possible. Changement des données de mesure non possible "ZERO" adjustment inhibited Remise à zéro invalidée.	“Normal Condition” “État normal” If we try to modify the calibration data, the message “No CAL-MODE” is displayed for a short Period. Si on essaie de modifier les données d'étalonnage, le message « No CAL-MODE » est affiché pendant une brève période.

For the IZME (see Figure 4)

Switches S2, S3 and S4 are located inside the housing of the register. The transparent cover over switch S2 is sealed.

Pour le IZME (voir Figure 4)

Les boutons S2, S3 et S4 sont installés dans le boîtier de l'enregistreur. Le couvercle transparent du bouton S2 est scellé.

Status Lamps “ERR” and “ON”.

These lamps serve for the indication of the system's status as follows:

Voyants d'état « ERR » et « ON ».

Ces voyants servent à indiquer les états suivants de l'ensemble:

Table 3: Indications of the electronic register and their meanings | Tableau 3 : Indications de l'enregistreur électronique et leur signification

LIGHT LAMPE	STATUS ÉTAT	MEANING FONCTION
ON	ON allumé	Normal status, processor is active État normal, processeur en service.
	OFF éteint	Program run disturbed or processor not active Exploitation de programme perturbée ou processeur non en fonction.
ERR	OFF éteint	System works properly, provided that the processor is active Ensemble fonctionne bien à condition que le processeur soit actionné.
	ON allumé	(1) Relevant measuring error: LCD display flashes with the respective "ERROR" code Erreur de mesure pertinente: dispositif d'affichage à cristaux liquides clignote et indique le code d'erreur approprié. (2) Other error: "ERROR" code can be called or reset via the error register Autre erreur: code d'ERREUR peut être appelé ou remis à l'état initial par l'entremise de l'enregistreur d'erreurs.

"LCD" Liquid Crystal Display:

Incorporated into the register is a 16-digit LCD display that indicates information such as:

- Alarm conditions
- Delivered volume, (in litres)
- Flow rate, etc.

"N" and "O_y" Operating Keys:

There are two touch keys on the face of the register that function as follows:

- 1) Key "O_y" is to reset to zero the delivered quantity and the daily total delivered quantity.
- 2) Key "N" when pressed changes the display to indicate the delivered quantity, the daily delivered quantity, the accumulated delivered quantity or the flowrate.
- 3) By pressing Key "N" and "O_y" simultaneously, the operator can only read information such as:
 - Nominal pipe diameter
 - Pulses per litre
 - Unit of volume
 - Number of digits after the decimal point
 - Minimum delivery
 - Span
 - Meter adjustment factor

These parameters are displayed in succession by pressing the "N" key.

Dispositif d'affichage à cristaux liquides (ACL)

Un dispositif ACL à 16 chiffres est intégré dans l'enregistreur et indique des renseignements tel que:

- conditions d'alarme;
- volume livré (en litres)
- débit, etc.

Touches d'exploitation « N » et « O_y »:

Il s'agit de deux touches à effleurement situées sur le panneau avant de l'enregistreur qui remplit:

- 1) la touche « O_y » assure la remise à zéro de la quantité livrée et de la quantité totale livrée par jour.
- 2) la touche « N », une fois enfoncée, assure l'affichage de la quantité livrée, de la quantité livrée par jour, de la quantité livrée cumulée ou du débit.
- 3) en appuyant sur les touches « N » et « O_y » en même temps, l'opérateur peut lire certaines données comme:
 - le diamètre nominal du tuyau
 - le nombre d'impulsions par litre
 - l'unité de volume
 - le nombre de chiffres après le point décimal
 - la livraison minimale
 - la portée
 - le coefficient de réglage du compteur

En enfonçant la touche « N », ces paramètres défilent l'un après l'autre.

The program software version employed in these metering systems is one of the following:

- “IZM-E V1.2”,
- “IZM-E V1.3”,
- “IZM-E-V1.4”
- and when incorporating a temperature probe, “IZMTE C3 TYPE 1.00” and the version used is displayed on the LCD immediately after connecting the power supply or after a reset.

La version de logiciel utilisée dans ces ensembles de mesure est une des suivantes:

- « IZM-E V1.2 »,
- « IZM-E V1.3 »,
- « IZM-E V1.4 »,
- et lorsqu'une sonde de température est incorporer, le « IZMTE C3 TYPE 1.00 » et la version utilisée est affichée sur le dispositif ACL à la mise sous tension ou à la réinitialisation du système.

For the IZMSE (see Figure 4)

Pour le système IZMSE (voir Figure 4)

"LCD" Liquid Crystal Display:

Dispositif d'affichage à cristaux liquides (ACL):

Incorporated into the register is 2 x 20 digit LC Display that indicates information such as:

Un dispositif afficheur à 2 x 20 chiffres est intégré à l'enregistreur et indique des renseignements comme:

- Alarm conditions
- Delivered volume, (in litres)
- Flow rate, etc.
- 25 keys:
- 0 ... 9, decimal point and minus sign
- Clear
- Start, Stop, Zero
- Function, Open, Menu, Print (optional)
- 4 Cursor keys.

- Conditions de l'alarme
- Volume livré (en litres)
- Débit, etc.
- 25 touches :
- 0 ... 9, point décimal et signe de moins
- Touche Clear
- Touches Start, Stop, Zero
- Touches Function, Open, Menu, Print (facultatif)
- 4 touches du curseur.

The software version for the IZMSE is displayed as "IZMSE C2 Type V1.00".

La version du logiciel de IZMSE est affichée comme « IZMSE C2 Type V1.00 ».

The software version for the IZMTE when incorporating a temperature sensor is displayed as “IZMTE C3 TYPE 1.00”.

La version du logiciel de IZMTE lorsqu'on incorpore une sonde de température est affichée comme « IZMTE C3 TYPE 1.00 ».

Use with Other Approved Registers

The system can also be employed with Zevodat-M (see AV-2352) and Zevodat-Flash (see AV-2414) registers and with any other separately approved and compatible register.

For IZME and IZMSE

The suffix "TD" when added to the model code indicates that the magnetic flow meter incorporates the approved Diessel model Zevodat-S electronic register (see AV-2230) in place of the Diessel IZME electronic register. When the meter is installed with the Zevodat-S register, the meter's operating parameters are preprogrammed to suit the register and meter. If any change of calibration is required at time of inspection by Weights and Measures, the manufacturer, Diessel, supplies a Service Display Register, Model SDU for these purposes.

A "T" added to the model code indicates the use of an optional temperature sensor (see Figure 2 and Figure 2A below).

When the system employs the Zevodat-S register, the program software version is displayed by the Service Display Unit, SDU.

MARKINGS

The markings are the same construction and layout for both this Notice of Approval (AV-2195) and the Notice of Approval S.WA-0700.

Utilisation avec autres enregistreurs approuvés

Le système peut être aussi utilisé avec les enregistreurs Zevodat-M (voir AV-2352) et Zevodat-Flash (voir AV-2414) et avec tous autres enregistreurs approuvés séparément et compatibles.

Pour IZME et IZMSE:

Le suffixe « TD » lorsque ajouté au code de modèle, indique que le débitmètre électromagnétique incorpore l'enregistreur électronique Diessel approuvé modèle Zevodat-S (voir AV-2230) au lieu de l'enregistreur électronique Diessel IZME. Lorsque le compteur est installé avec l'enregistreur Zevodat-S, les paramètres d'exploitation du compteur sont pré-programmés pour convenir à l'enregistreur et au compteur. Si le moindre changement est requis au moment de l'inspection par Poids et Mesures, le fabricant, Diessel, fournit un enregistreur afficheur de service, modèle SDU à cette fin.

La lettre « T » ajoutée au code de modèle indique l'utilisation d'un détecteur de température facultative (voir Figure 2 et Figure 2A ci-dessous).

Lorsque ce système utilise l'enregistreur Zevodat-S, la version de logiciel est affichée par l'unité d'affichage de service, UAS.

MARQUAGES

Les marquages sont de la même construction et de la même forme pour cet avis d'approbation (AV-2195) et l'avis d'approbation S.WA-0700.

REVISIONS

Revision 7

- To add Anderson-Negele as a principal manufacturer of the milk measuring system.
- To add POUL TARP A/S as the manufacturer of the IZM ** electromagnetic flow meter.
- To add a markings section to explain current and previous manufacturers of the approved device.
- Minor editorial modifications including updating the first page, table and figure captions.

EVALUATED BY

Revision 7

Peter Gaudet
Science Officer

RÉVISIONS

Révision 7

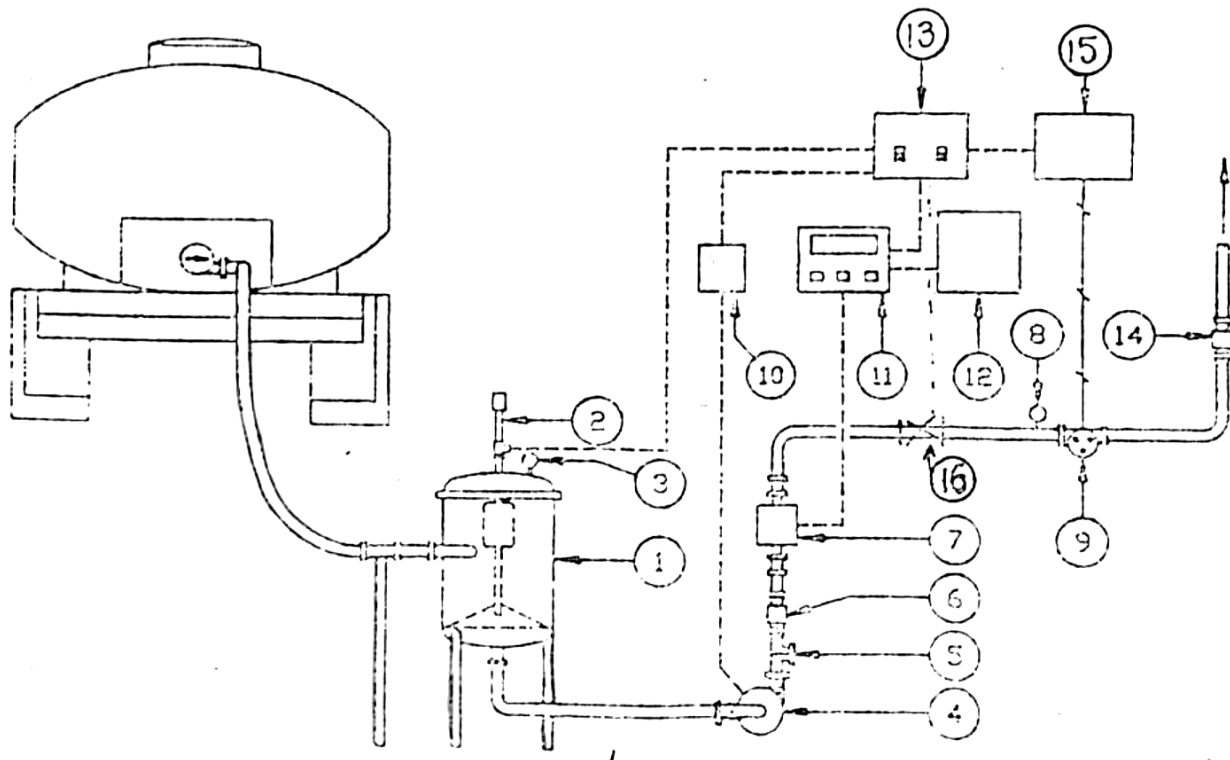
- Ajouter Anderson-Negele comme fabricant principal du système de mesure du lait.
- Ajouter POUL TARP A/S comme fabricant du compteur électromagnétique IZM **.
- Ajouter d'une partie de marquage pour expliquer les fabricants actuels et précédents d'appareil approuvé.
- Modifications éditoriales mineures, notamment la mise à jour de la première page et des légendes des tableaux et des figures.

ÉVALUÉ PAR

Révision 7

Peter Gaudet
Officier scientifique

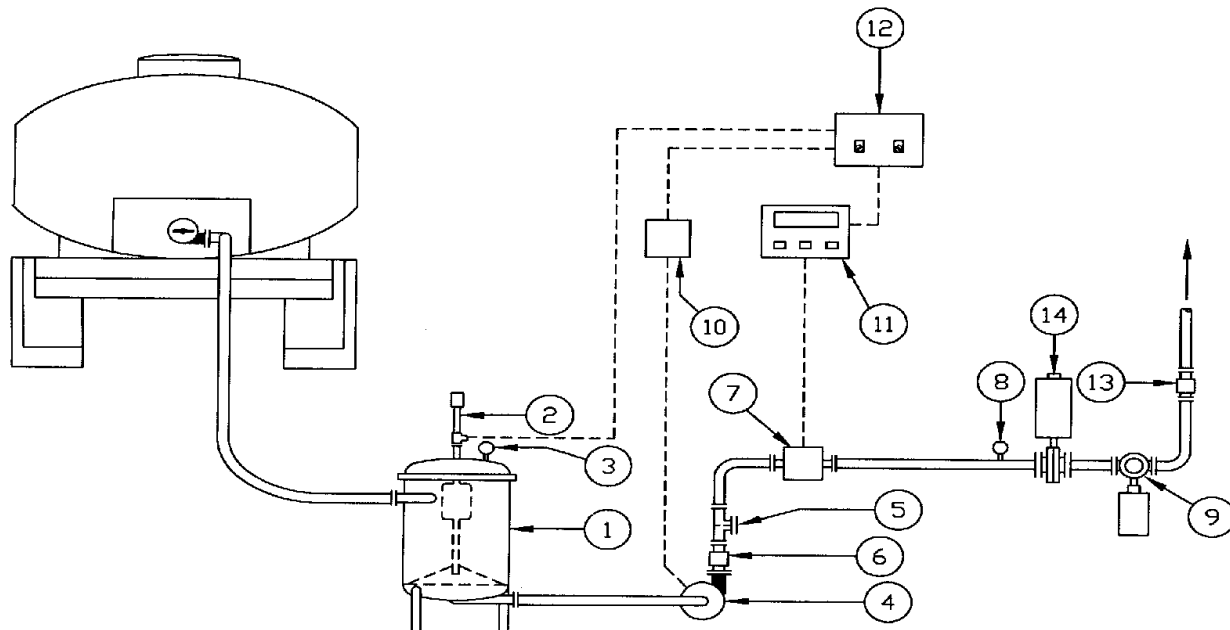
Figure 1: Type EII-IZME Milk Receiving System. Meter installed vertically. |**
Figure 1: Ensemble de réception du lait Type EII-IZME*. Compteur installé verticalement.



Item | Élément

- | | |
|--|--|
| 1. Air Eliminator Éliminateur d'air | 9. Sampler (optional) Échantillonneur (facultatif) |
| 2. Pump control Commande de la pompe | 10. Motor starter Démarreur mécanique |
| 3. Vacuum gauge Indicateur de vide | 11. Electronic register Enregistreur électronique |
| 4. Pump Pompe | 12. Battery back-up (optional) Batterie de reserve (facultatif) |
| 5. Strainer Crépine | 13. System control panel Tableau de commande de l'ensemble |
| 6. Check valve (installed before or after strainer) Clapet de retenue (installé avant ou après la crépine) | 14. Check valve (optional) Clapet de retenue (facultatif) |
| 7. Electromagnetic flowmeter Compteur électromagnétique | 15. Sampler control (optional) Commande de l'échantillonneur (facultative) |
| 8. Pressure gauge Manomètre | 16. Throttling valve butterfly Étrangleur pneumatique à papillon |

Figure 1A: Type EII-IZME Milk Receiving System. Meter installed horizontally. |
Figure 1A : Ensemble de réception du lait Type EII-IZME**. Compteur installé horizontalement.**

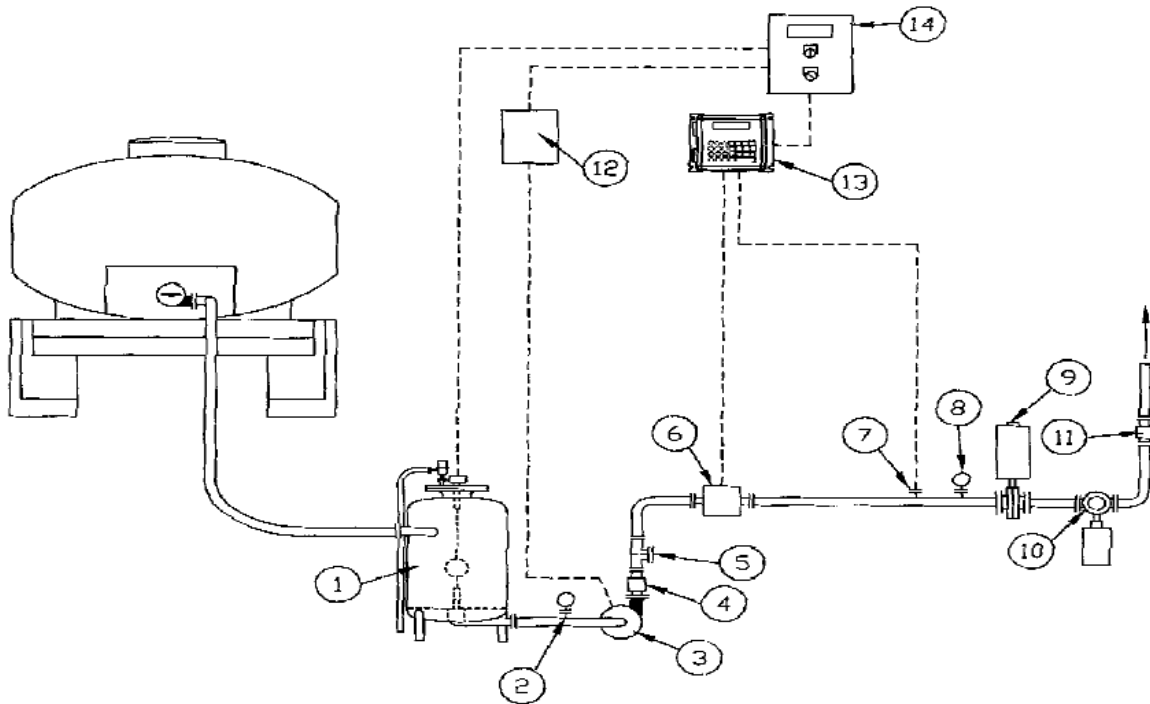


Item | Élément

- | | |
|--|--|
| 1. Air Eliminator Éliminateur d'air | 8. Pressure gauge Manomètre |
| 2. Pump control Commande de la pompe | 9. Sampler (optional) Échantillonneur (facultatif) |
| 3. Vacuum gauge Indicateur de vide | 10. Motor starter Démarreur mécanique |
| 4. Pump Pompe | 11. Electronic register Enregistreur électronique |
| 5. Strainer Crépine | 12. System control panel Tableau de commande de l'ensemble |
| 6. Check valve (installed before or after strainer) Clapet de retenue (installé avant ou après la crépine) | 13. Check valve (optional) Clapet de retenue (facultatif) |
| 7. Electromagnetic flowmeter Compteur électromagnétique | 14. Throttling valve butterfly Étrangleur pneumatique à papillon |

Figure 2: Based Type E Receiving System, IZMSE / IZMTE Electromagnetic Flowmeter. Meter installed horizontally. |

Figure 2 : Ensemble de réception Type E, Compteur électromagnétique IZMSE / IZMTE. Compteur installé horizontalement.

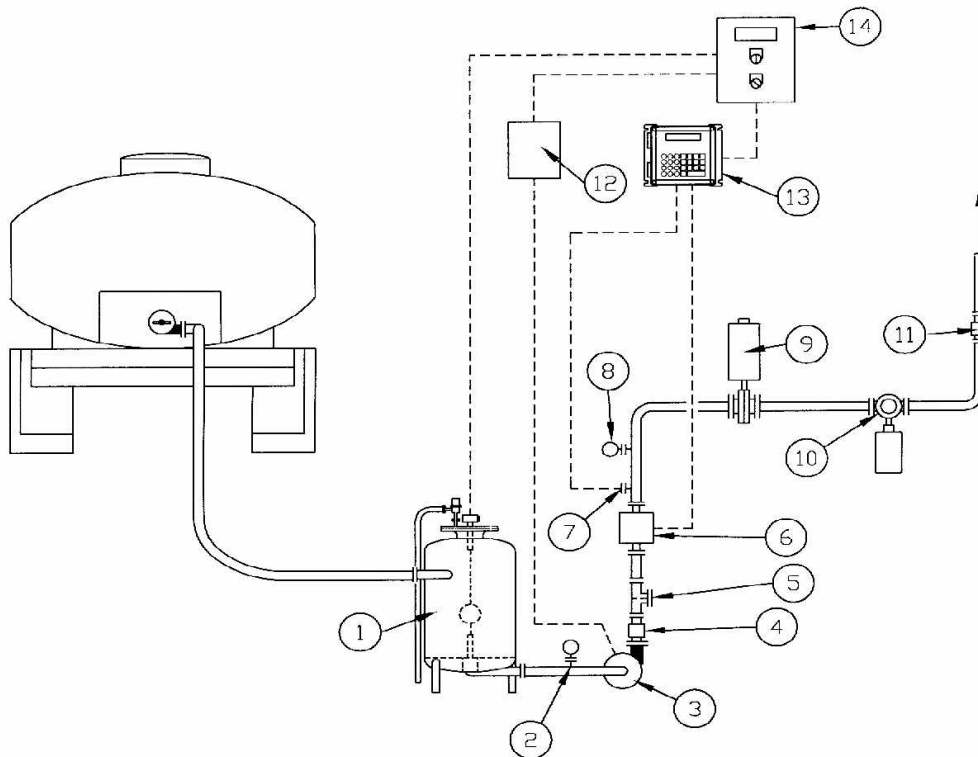


Item | Élément

- | | |
|---|---|
| 1. Air Eliminator Éliminateur d'air | 8. Pressure gauge Manomètre |
| 2. Vacuum gauge Indicateur de vide | 9. Throttling valve (optional) Soupape étrangleur (facultatif) |
| 3. Pump Pompe | 10. Piston sampler (optional) Échantillonneur piston (facultatif) |
| 4. Check valve Clapet de retenue | 11. Check valve (optional) Clapet de retenue (facultatif) |
| 5. Strainer Crépine | 12. Motor starter Démarreur mécanique |
| 6. Electromagnetic flowmeter Compteur électromagnétique | 13. Electronic register Enregistreur électronique |
| 7. Temperature probe (optional) Capteur de température (facultatif) | 14. System control panel Tableau de commande de l'ensemble |

Figure 2A: Based Type E Receiving System, IZMSE / IZMTE Electromagnetic Flowmeter. **Meter installed vertically.** |

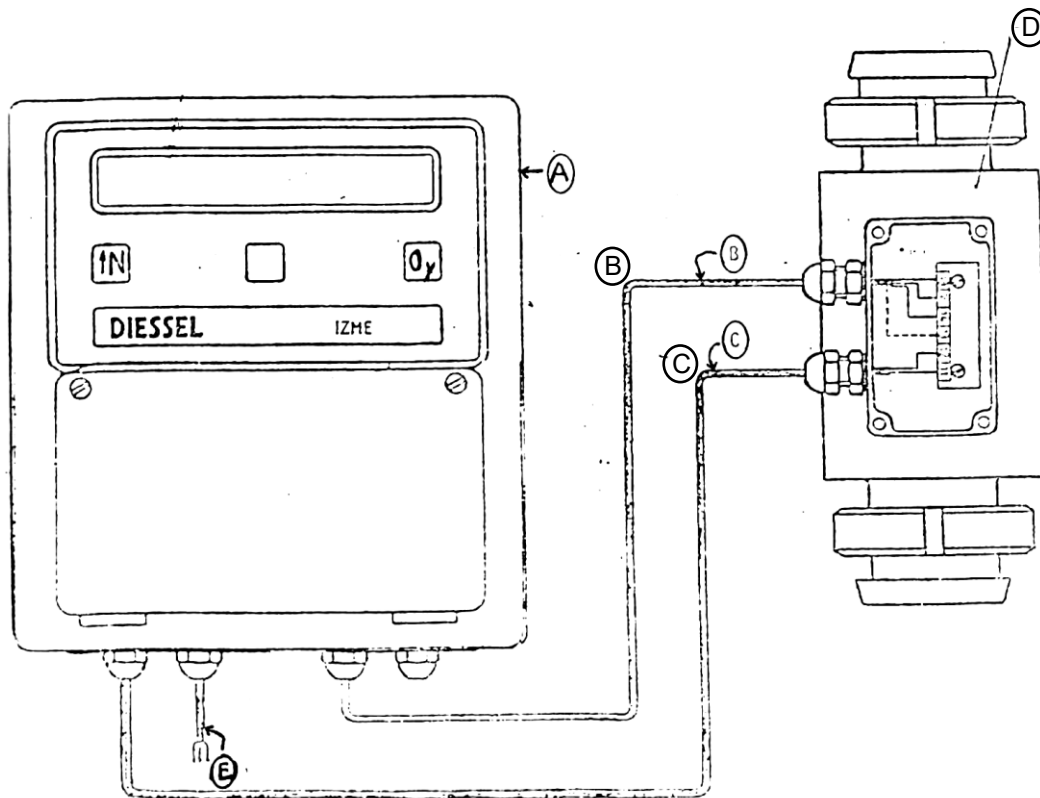
Figure 2A : Ensemble de réception Type E, Compteur électromagnétique IZMSE / IZMTE. **Compteur installé verticalement.**



Item | Élément

- | | |
|---|---|
| 1. Air Eliminator Éliminateur d'air | 8. Pressure gauge Manomètre |
| 2. Vacuum gauge Indicateur de vide | 9. Throttling valve (optional) Soupape étrangleur (facultatif) |
| 3. Pump Pompe | 10. Piston sampler (optional) Échantillonneur piston (facultatif) |
| 4. Check valve Clapet de retenue | 11. Check valve (optional) Clapet de retenue (facultatif) |
| 5. Strainer Crépine | 12. Motor starter Démarreur mécanique |
| 6. Electromagnetic flowmeter Compteur électromagnétique | 13. Electronic register Enregistreur électronique |
| 7. Temperature probe (optional) Capteur de température (facultatif) | 14. System control panel Tableau de commande de l'ensemble |

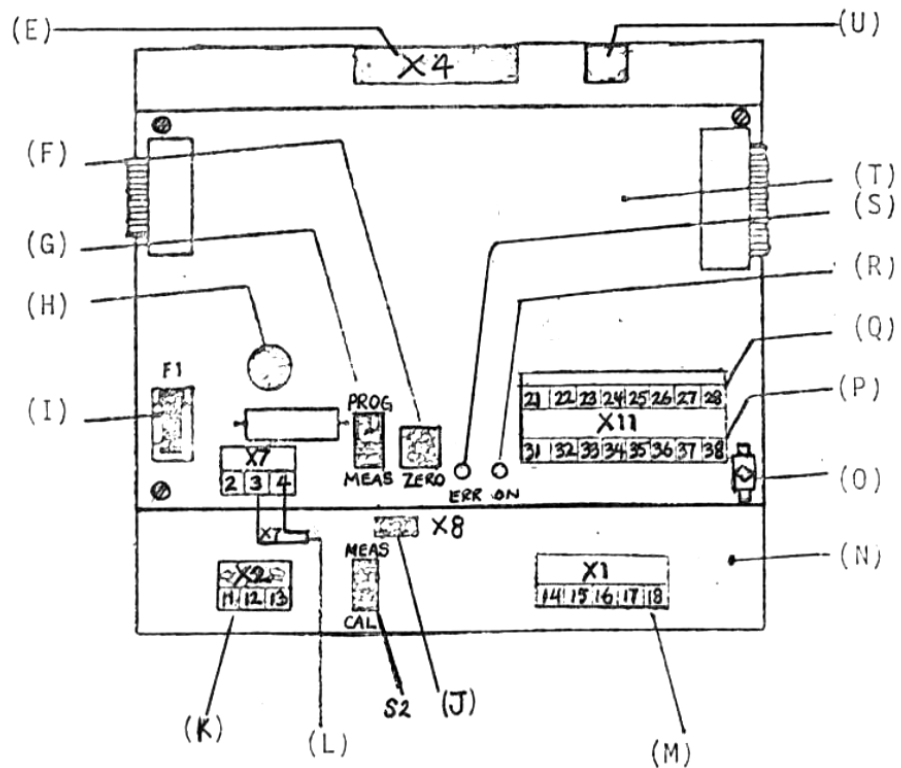
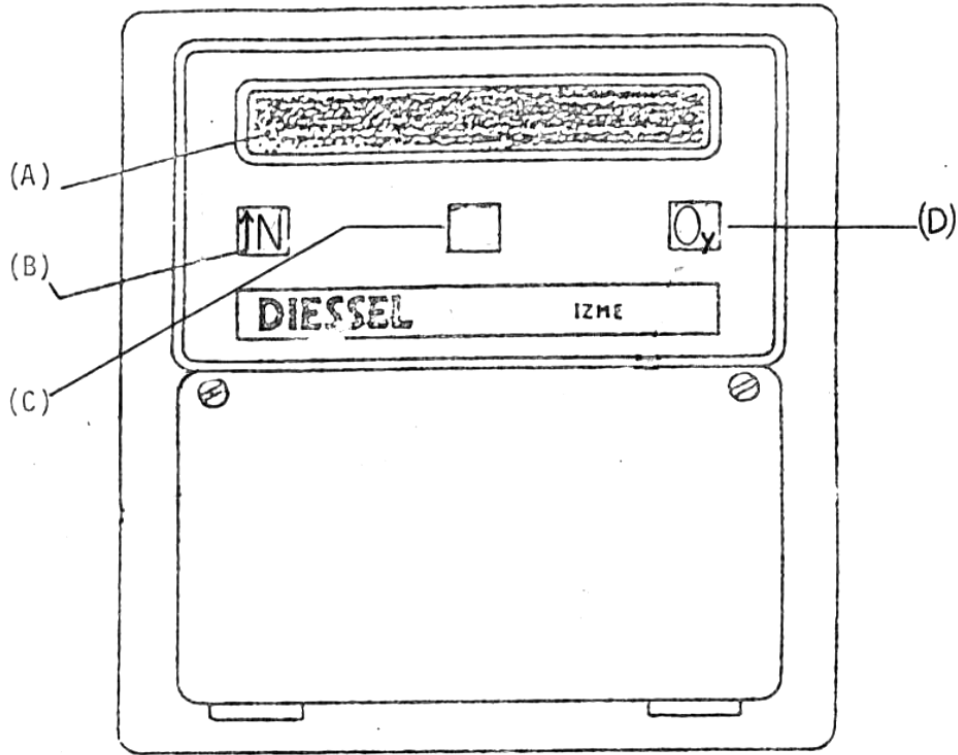
**Figure 3 : IZME electronic register and flow meter. |
Figure 3 : Enregistreur électronique d'IZME et le débitmètre.**



Item | Élément

- | | |
|--|--|
| A) Electronic counter (converter with display) | A) Compteur électronique (convertisseur avec dispositif d'affichage) |
| B) Signal cable | B) Câble de signalisation |
| C) Coil cable | C) Câble de bobine |
| D) Type IZME electromagnetic flowmeter | D) Débitmètre électromagnétique de Type IZME |
| E) Power supply | E) Alimentation électrique |

Figure 4: IZME electronic register with interior schematic |
 Figure 4 : Enregistreur électronique IZME avec schéma intérieur



Item for Figure 4 | Élément pour la Figure 4

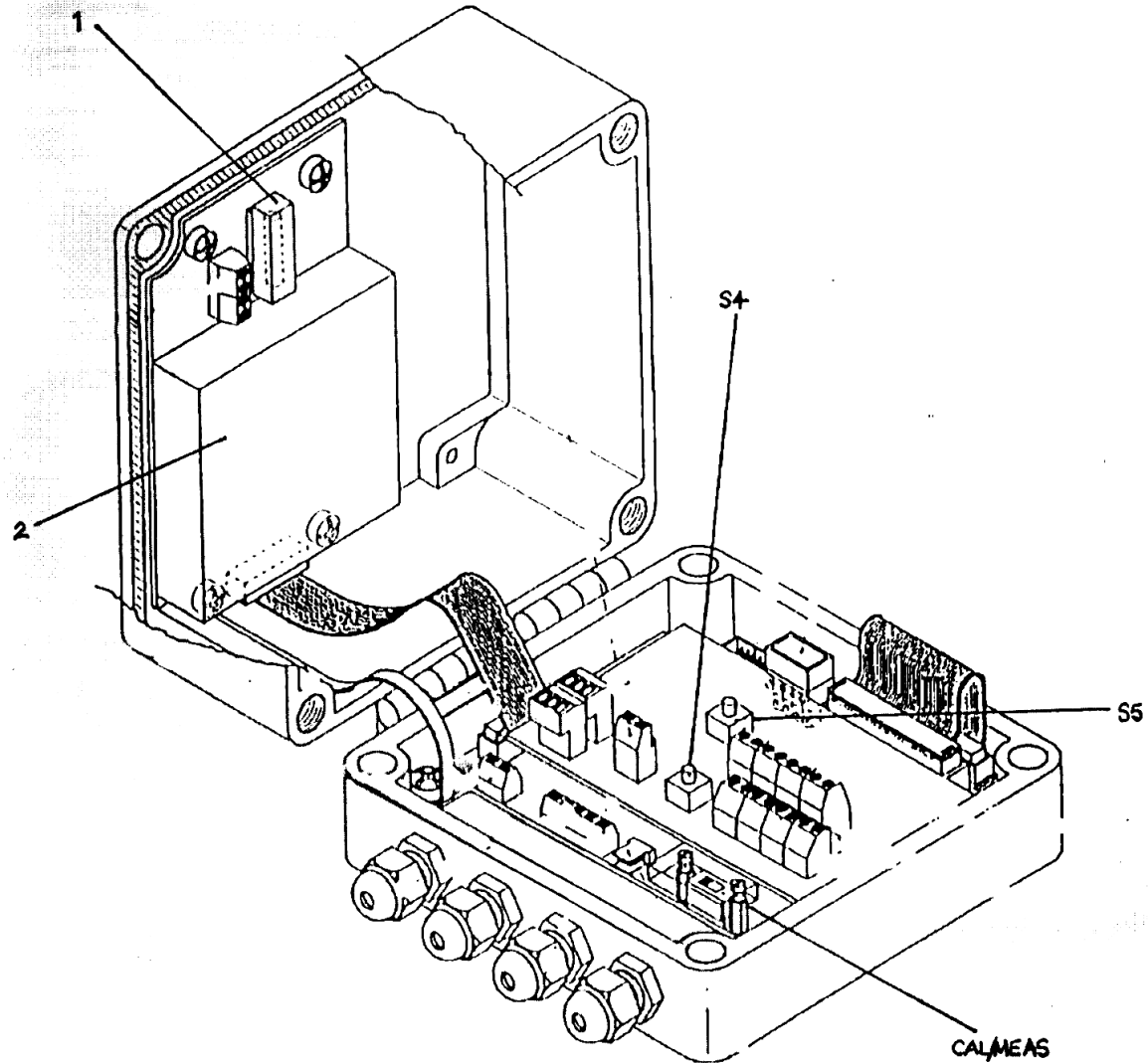
- | | |
|---|---|
| <p>A) 16-digit LCD display with light</p> <p>B) Left Pushbutton 'N' scrolling of measuring registers during measurement modification of displayed values.</p> <p>C) Light Control Pushbutton in measuring mode: lighting period of approximately 15 seconds.</p> <p>D) Right Pushbutton 'O_y' zeroing of main counter 'V' and daily counter 'V2' operating the display unit.</p> <p>E) Plug X4 for display unit (instructions must be strictly observed)</p> <p>F) S3 "ZERO" pushbutton</p> <p>G) S4 Programming Switch</p> <p>H) For AC Mains Supply: position of rectifier B80C1500</p> <p>I) F1 Main type
24 V – 1 A
12 V – 2 A</p> <p>J) X8 Power Supply for Simulator DSIM</p> <p>K) X2 Coil Connection #11, #12 (internal wiring)</p> <p>L) X7 Power Supply Connection
#3 connection
#4 connection</p> <p>M) X1 Electrode connection (internal wiring)
#14, #16 connection of electrodes
#18 grounding of housing</p> | <p>A) Dispositif d'affichage à 16 chiffres</p> <p>B) Bouton-poussoir « N » à gauche - défilement des enregistreurs de mesure au cours de la modification des valeurs affichées</p> <p>C) Bouton-poussoir du contrôle d'éclairage-dans le mode de mesure, période d'éclairage d'environ 15</p> <p>D) Bouton-poussoir « O_y » à droite - remise à zéro du compteur principal « V » et du compteur de la quantité livrée par jour « V2 » qui actionnent le dispositif d'affichage</p> <p>E) Fiche X4 destinée au dispositif d'affichage (les instructions doivent être suivies à la lettre)</p> <p>F) Bouton-poussoir « ZERO » Se</p> <p>G) Commutateur de programmation S4</p> <p>H) Pour alimentation principal c.a.: position du redresseur B80C1500</p> <p>I) Type de secteur F1
24 V – 1 A
12 V – 2 A</p> <p>J) Alimentation électrique pour le simulateur DSIM</p> <p>K) Connexion de la bobine X2, #11, #12 (câblage interne)</p> <p>L) Raccordement de l'alimentation électrique X7
Connexion #3
Connexion #4</p> <p>M) Connexion de l'électrode X1 (câblage interne)
Connexion des électrodes #14, #16
Mise à la terre du boîtier #18</p> |
|---|---|

- | | |
|---|--|
| N) IZME Main Circuit Board | N) Circuit imprimé principal IZME |
| O) Flat Plug connector for cable shield | O) Connecteur à languettes pour gaine de câble |
| P) X11, #31 - #34 digital outputs
#35 - #38 serial interface | P) Sorties numériques #31- #34, X11
Interface série #35 - #38 |
| Q) X11 #21 - #28 digital outputs | Q) Sorties numériques #21 - #28 X11 |
| R) V36: Error Indicator "ERR" | R) V36: Indicateur d'erreur « ERR » |
| S) V37: Operation Indicator "ON" | S) V37: Indicateur de mise en circuit « ON » |
| T) IZME Terminal board | T) Tableau de connexions IZME |
| U) SI "RESET" | U) Bouton-poussoir « RESET » S1 |

Figure 5: IZMSE / IZMTE electronic register |
Figure 5 : L'enregistreur électronique d' IZMSE et d' IZMTE



Figure 6: Key features of the electronic register |
Figure 6 : Principales fonctions de l'enregistreur électronique



1	Fuse Fusible
2	Power Supply Bloc d'alimentation
S4	Zero button Bouton de mise à zéro
S5	Abort button Bouton de suspension d'exécution
Cal/Meas	Calibration Switch Bouton d'étalonnage

APPROVAL:

The design, composition, construction and performance of the device type(s) identified herein have been evaluated in accordance with regulations and specifications established under the *Weights and Measures Act*. Approval is hereby granted accordingly pursuant to subsection 3(1) of the said Act.

The marking, installation and manner of use of trade devices are subject to inspection in accordance with regulations and specifications established under the *Weights and Measures Act*.

Requirements relating to marking are set forth in sections 18 to 26 of the *Weights and Measures Regulations*. Installation and use requirements are set forth in Part V and in specifications established pursuant to section 27 of the said Regulations.

A verification of conformity is required in addition to this approval. Inquiries regarding inspection and verification should be addressed to the local office of Measurement Canada.

APPROBATION :

La conception, la composition, la construction et le rendement du(des) type(s) d'appareil(s) identifié(s) ci-dessus, ayant fait l'objet d'une évaluation conformément au Règlement et aux prescriptions établis aux termes de la *Loi sur les poids et mesures*, la présente approbation est accordée en application du paragraphe 3(1) de ladite Loi.

Le marquage, l'installation, et l'utilisation commerciale des appareils sont soumis à l'inspection conformément au Règlement et aux prescriptions établis aux termes de la *Loi sur les poids et mesures*.

Les exigences de marquage sont définies dans les articles 18 à 26 du *Règlement sur les poids et mesures*. Les exigences d'installation et d'utilisation sont définies dans la partie V et dans les prescriptions établies en vertu de l'article 27 dudit règlement.

En plus de cette approbation, une vérification de conformité est requise. Toute question sur l'inspection et la vérification de conformité doit être adressée au bureau local de Mesures Canada.

Original copy signed by : | Copie originale signée par :

Ronald Peasley
Senior Engineer – Liquid Measurement
Engineering and Laboratory Services Directorate

Ronald Peasley
Ingénieur principal – Mesure des liquides
Direction de l'ingénierie et des services de laboratoire

Date: **2024-04-17**

Web Site Address | Adresse du site Internet:
<http://mc.ic.gc.ca>