



Consumer and
Corporate Affairs Canada

Legal Metrology

Consommation
et Corporations Canada

Métrieologie légale

APPROVAL No. - N° D'APPROBATION

S.WA-4462

JAN 31 1990

NOTICE OF APPROVAL

Issued by statutory authority of the Minister of Consumer and Corporate Affairs Canada for (category of device):

Electronic Railway Scale

APPLICANT / REQUÉRANT:

Toledo Scale Canada Ltd.
5220 Creekbank Road
Mississauga, Ontario
L4W 1X1

MODEL(S) / MODÈLE(S):

7210
AND/et
7220

NOTE: This approval applies only to devices, the design, composition, construction and performance of which are, in every material respect, identical to that described in the material submitted, and that are typified by samples submitted by the applicant for evaluation for approval in accordance with sections 14 and 15 of the Weights and Measures Regulations. The following is a summary of principal features only.

AVIS D'APPROBATION

Émis en vertu du pouvoir statutaire du Ministre de Consommation et Corporations Canada, pour (catégorie d'appareil):

Pont-bascule ferroviaire électronique

MANUFACTURER / FABRICANT:

Toledo Scale Canada Ltd.
Mississauga, Ontario

RATING / CLASSEMENT:

85 TONS/Tonnes
90 TONS/Tonnes
170 TONS/Tonnes
255 TONS/Tonnes
340 TONS/Tonnes

Avoirdupois or Metric / Avoirdupois ou métrique

REMARQUE: Cette approbation ne vise que les appareils dont la conception, la composition, la construction et le rendement sont identiques, en tout point, à ceux qui sont décrits dans la documentation reçue et pour lesquels des échantillons représentatifs ont été fournis par le requérant aux fins d'évaluation, conformément aux articles 14 et 15 du Règlement sur les poids et mesures. Ce qui suit est une brève description de leurs principales caractéristiques.

SUMMARY DESCRIPTION:

This device is a railroad track scale utilizing Toledo cannister load cells with a cap-check and rocker pin mechanism providing a self-contained suspension system.

The weighbridge of a single unit consists of a bolted structure, 12' 7¼" long.

The weighbridge of a double unit consists of two bolted structures, with a total length of 25' 2¾".

Combination units are comprised of two separate scales spaced to suit the wheel base of various types of railway cars.

Model 7210 is designed for a shallow pit and model 7220 is designed for a deep pit.

DESCRIPTION SOMMAIRE:

Le pont-bascule ferroviaire fonctionne au moyen de cellules de pesage cylindriques Toledo et d'un mécanisme de liaison à tampon d'arrêt et à axe pivotant qui assure une suspension automatique de l'ensemble.

Le pont de la bascule à unité simple est constitué d'une structure boulonnée, de 12' 7¼" de longueur.

Le pont de la bascule à unité double est constitué de deux structures boulonnées, d'une longueur totale de 25' 2¾".

Les ponts accouplés comprennent deux bascules distinctes espacées pour s'adapter à l'empattement de divers types de wagons.

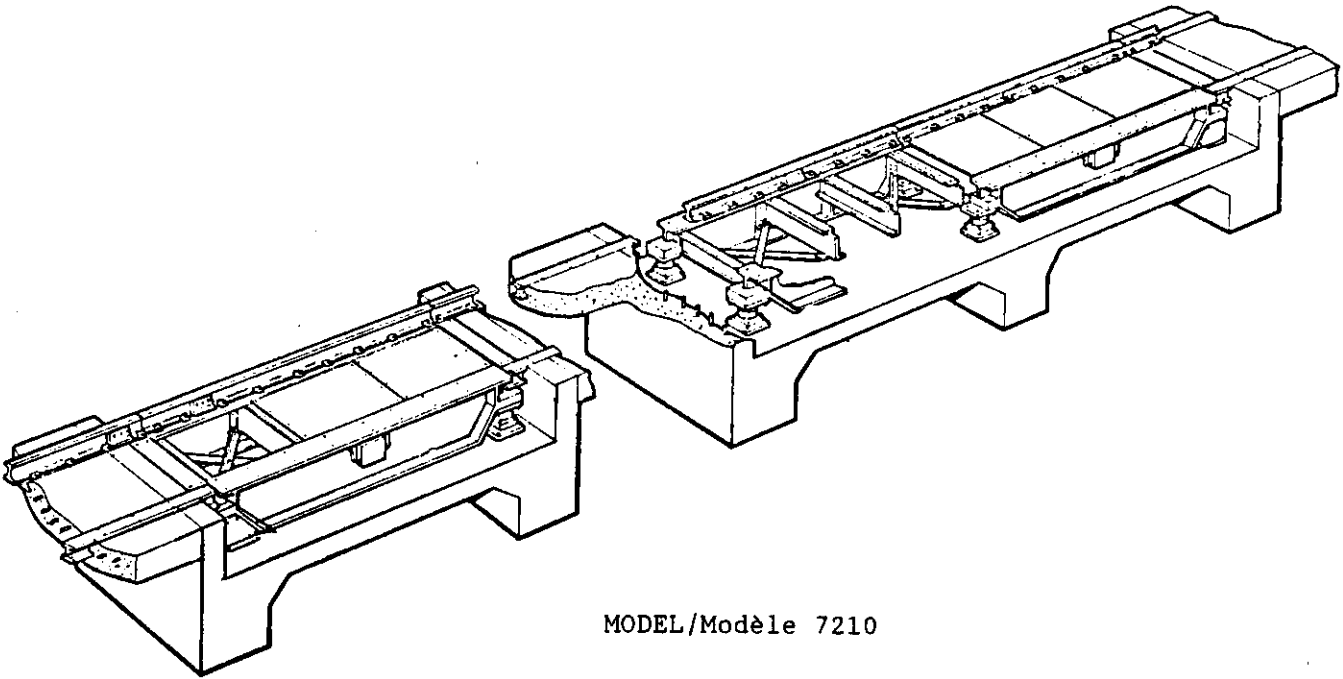
Le modèle 7210 est conçu pour être installé dans une fosse peu profonde et le modèle 7220, dans une fosse profonde.

<u>MODEL NUMBER</u> <u>N° de modèle</u>	<u>TYPE OF COMBINATION</u> <u>Type d'ensemble</u>	<u>CAPACITY*</u> <u>Capacité*</u>	<u>LOAD CELL CAPACITY (lb)</u> <u>Capacité des</u> <u>cellules de pesage (lb)</u>
7210, 7220	SINGLE UNIT/Unité simple	85	100 000
7210, 7220	SINGLE UNIT/Unité simple	90	100 000
7210, 7220	DOUBLE UNIT/Unité double	170	100 000
7210, 7220	SINGLE-SINGLE COMB./ Accouplés simple-simple	170	100 000
7210, 7220	DOUBLE-SINGLE COMB./ Accouplés double-simple	255	100 000
7210, 7220	DOUBLE-DOUBLE COMB./ Accouplés double-double	340	100 000

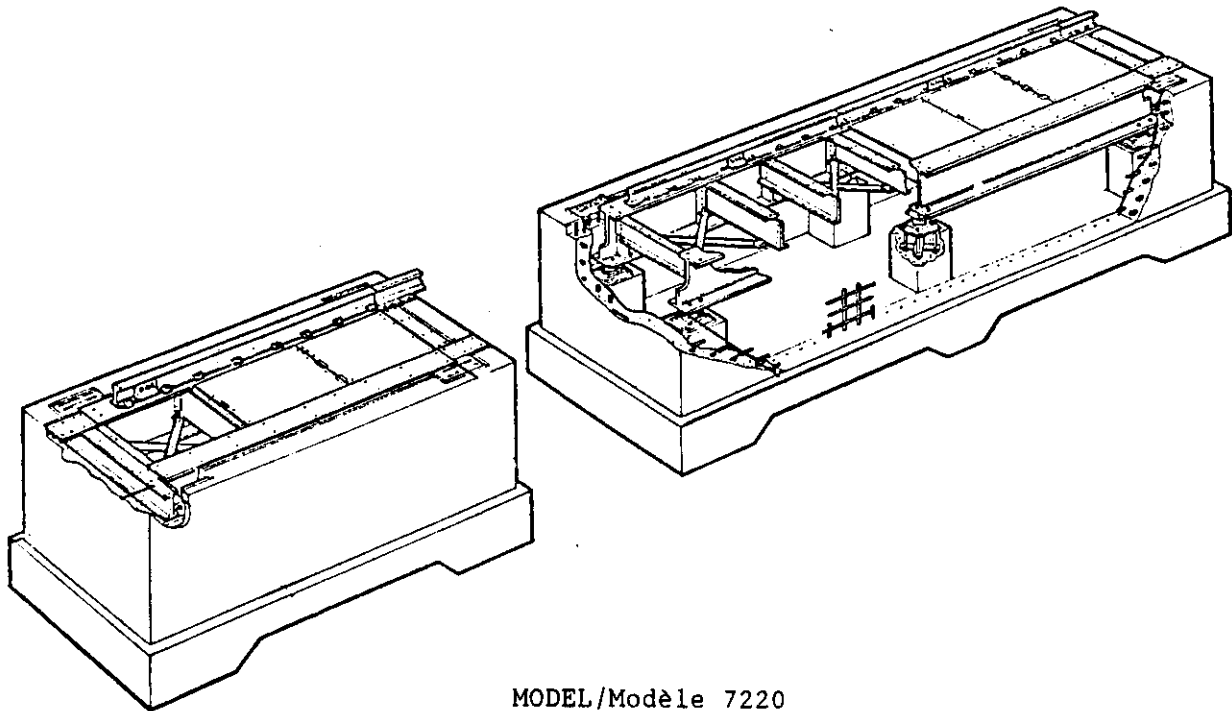
* TONS/tonnes AVOIRDUPOIS OR METRIC/Avoirdupois ou métrique.

The devices herein listed were previously listed on Notice of Temporary Approval S.WA-T268.

Les appareils énumérés dans le présent avis figuraient préalablement sur l'avis d'approbation temporaire S.WA-T268.



MODEL/Modèle 7210



MODEL/Modèle 7220

APPROVAL:

The design, composition, construction and performance of the device type(s) identified herein have been evaluated in accordance with regulations and specifications established under the Weights and Measures Act. Approval is hereby granted accordingly pursuant to subsection 3(1) of the said Act.

The marking, installation, use and manner of use in trade of devices are subject to inspection in accordance with regulations and specifications established under the Weights and Measures Act. Requirements relating to marking are set forth in sections 18 to 26 of the Weights and Measures Regulations. Installation and use requirements are set forth in Part V and in specifications established pursuant to section 27 of the said Regulations. A verification of conformity is required in addition to this approval. Inquiries regarding inspection and verification should be addressed to the local inspection office of Consumer and Corporate Affairs Canada.



W.R. Virtue

Chief,
Legal Metrology Laboratories

APPROBATION:

La conception, la composition, la construction et le rendement du (des) type(s) d'appareils identifié(s) ci-dessus, ayant fait l'objet d'une évaluation conformément au Règlement et aux prescriptions établis sous la Loi sur les poids et mesures, la présente approbation est accordée en application du paragraphe 3(1) de ladite Loi.

Le marquage, l'installation et l'utilisation des appareils sont soumis à l'inspection conformément au Règlement et aux prescriptions établis sous la Loi sur les poids et mesures. Les exigences de marquage sont définies dans les articles 18 à 26 du Règlement sur les poids et mesures. Les exigences d'installation et d'utilisation sont définies dans la partie V et dans les prescriptions établies en vertu de l'article 27 dudit règlement. Une vérification de conformité est requise. Toute question sur l'inspection et la vérification de conformité doit être adressée au bureau local de Consommation et Corporations Canada.

JAN 3 1 1990

Date

Chef,
Laboratoires de la Métrologie légale