



JAN 19 1990

**NOTICE OF CONDITIONAL APPROVAL**

Issued by statutory authority of the Minister of Consumer and Corporate Affairs Canada for (category of device):

Electronic Overhead Scale

**APPLICANT / REQUÉRANT:**

Toledo Scale Canada Ltd.  
5220 Creekbank Road  
Mississauga, Ontario  
L4W 1X1

**MODEL(S) / MODÈLE(S):**

0820-SPEC-2000  
0820-SPEC-4000

**NOTE:** This approval applies only to devices, the design, composition, construction and performance of which are, in every material respect, identical to that described in the material submitted, and that are typified by samples submitted by the applicant for evaluation for approval in accordance with sections 14 and 15 of the Weights and Measures Regulations. The following is a summary of principal features only.

**AVIS D'APPROBATION CONDITIONNELLE**

Émis en vertu du pouvoir statutaire du Ministre de Consommation et Corporations Canada, pour (catégorie d'appareil):

Bascule électronique sur rail aérien

**MANUFACTURER / FABRICANT:**

Toledo Scale Canada Ltd.  
Mississauga, Ontario

**RATING / CLASSEMENT:**

2000 lb OR/ou 1000 kg  
4000 lb OR/ou 2000 kg

**REMARQUE:** Cette approbation ne vise que les appareils dont la conception, la composition, la construction et le rendement sont identiques, en tout point, à ceux qui sont décrits dans la documentation reçue et pour lesquels des échantillons représentatifs ont été fournis par le requérant aux fins d'évaluation, conformément aux articles 14 et 15 du Règlement sur les poids et mesures. Ce qui suit est une brève description de leurs principales caractéristiques.

**SUMMARY DESCRIPTION:**

The approved device is an in motion overhead rail weighing system. It consists of an approved overhead rail scale interfaced to an approved and compatible digital weight indicator which in turn is interfaced to a systems controller. This controller integrates the various functions required on an "in motion system". The sequence of operation is as follows -

- 1) Operator enters data required.
- 2) Trolley carrying the item to be weighed begins to transverse the rail system with the motion provided by a pusher.
- 3) START WEIGH contact closes and scale is checked for tare weight of trolley, that the indicator is on zero and that any other requirements needed have been met.
- 4) START WEIGH contact opens, material is ready to be weighed.
- 5) Indicator starts weight averaging cycle and ends when
- 6) STOP WEIGH contact closes.
- 7) Weight value is displayed and can be printed and/or transmitted to a recording device.
- 8) The controller ensures the scale is on zero and allows the next sequence to begin.

This device is exempt from that portion of regulation 208 pertaining to stationary when the weight is observed and recorded.

**DESCRIPTION SOMMAIRE:**

Il s'agit d'une bascule sur rail aérien à pesage en mouvement. L'ensemble est constitué d'une bascule sur rail aérien approuvée reliée à un indicateur à affichage numérique approuvé et compatible qui, à son tour, est branché à un contrôleur de systèmes. Ce contrôleur assure les diverses fonctions requises d'un système de pesage en mouvement. La séquence des opérations est la suivantes -

- 1) L'opérateur entre les données requises.
- 2) Le chariot transportant l'article à peser commence à traverser le rail sous l'action d'une pousseuse.
- 3) Le contact START WEIGHT (amorce du pesage) se ferme et il y a vérification de la bascule afin de déterminer s'il y a une tare du chariot, si l'indicateur est à zéro et si les autres conditions requises sont satisfaites.
- 4) Le contact START WEIGHT s'ouvre et l'appareil est prêt à peser l'article.
- 5) L'indicateur commence le cycle de pesage par moyenne et l'achève lorsque
- 6) Le contact STOP WEIGHT (arrêt du pesage) se ferme.
- 7) Le poids est affiché et peut être imprimé et/ou transmis à un appareil enregistreur.
- 8) Le contrôleur s'assure que la bascule est à zéro et permet le début de la prochaine séquence de pesage.

Cet appareil est exempté de la partie du règlement 208 concernant l'immobilité au moment de la lecture du poids.

## SUMMARY DESCRIPTION: Cont'd

There are two types of live rail used on this system -

- 1) a straight rail where the pusher does not lose contact with the trolley, or
- 2) a dip rail where there is a dip in the rail allowing the carriage to momentarily lose contact with the pusher.

The live rail has a minimum length of 2' and a maximum of 4'. Two capacities are available 4000 lb or 2000 kg and 2000 lb or 1000 kg. The 2000 lb scale uses two 1000 lb shear beam load cells and the 4000 lb scales uses two 2000 shear beam load cells.

<u>MODEL NUMBER</u> <u>N° de modèle</u>	<u>CAPACITY</u> <u>Capacité</u>
0820SPEC2000	2000 lb OR/ou 1000 kg
0820SPEC4000	4000 lb OR/ou 2000 kg

## APPROVAL:

The design, composition, construction and performance of the device type(s) identified herein have been evaluated in accordance with regulations and specifications established under the Weights and Measures Act. Approval is hereby granted accordingly pursuant to subsection 3(2) of the said Act.

## DESCRIPTION SOMMAIRE: Suite

Il existe deux types de rails dynamiques utilisés dans ce système -

- 1) un rail droit (la pousseuse ne quitte jamais le chariot) ou
- 2) un rail à ressaut (la pousseuse quitte momentanément le chariot au niveau de la dépression).

Le rail dynamique présente une longueur d'au moins 2 pi et d'au plus 4 pi. Deux capacités sont disponibles, 4000 lb ou 2000 kg et 2000 lb ou 1000 kg. La bascule de 2000 lb utilise deux cellules de pesage de cisaillement d'une capacité de 1000 lb chacune et celle de 4000 lb utilise deux cellules de pesage de cisaillement d'une capacité de 2000 lb chacune.

<u>LOAD CELL CAPACITY</u> <u>Cap. des cellules</u> <u>de pesage</u>	<u>LENGTH</u> <u>Longueur</u>
1 000 lb	min 2' max 4'
2 000 lb	min 2' max 4'

## APPROBATION:

La conception, la composition, la construction et le rendement du (des) type(s) d'appareils identifié(s) ci-dessus, ayant fait l'objet d'une évaluation conformément au Règlement et aux prescriptions établis sous la Loi sur les poids et mesures, la présente approbation est accordée en application du paragraphe 3(2) de ladite Loi.

The marking, installation, use and manner of use in trade of devices are subject to inspection in accordance with regulations and specifications established under the Weights and Measures Act. Requirements relating to marking are set forth in sections 18 to 26 of the Weights and Measures Regulations. Installation and use requirements are set forth in Part V and in specifications established pursuant to section 27 of the said Regulations. A verification of conformity is required in addition to this approval. Inquiries regarding inspection and verification should be addressed to the local inspection office of Consumer and Corporate Affairs Canada.

#### TERM AND CONDITIONS:

All devices installed under authority of this approval shall be modified as may be necessary to meet applicable regulations and specifications.

Prior to selling any device of the type(s) identified herein, the seller shall make known to the buyer in writing the following information:

- (1) that final approval is contingent on the results of inspections carried out on devices in service being satisfactory, and
- (2) that any non-compliance with regulations and specifications that govern approval will be corrected by the applicant.

The manager of the Mass Metrology Laboratory of the Department of Consumer and Corporate Affairs at Ottawa shall be notified in writing prior to installation of each device sold, leased or otherwise disposed of for use in trade and the total number of devices installed shall not exceed ten.

Unless its extension is authorized in writing by the undersigned, this approval shall expire two years from the date of issue.



W.R. Virtue

Chief,  
Legal Metrology Laboratories

Le marquage, l'installation et l'utilisation des appareils sont soumis à l'inspection conformément au Règlement et aux prescriptions établis sous la Loi sur les poids et mesures. Les exigences de marquage sont définies dans les articles 18 à 26 du Règlement sur les poids et mesures. Les exigences d'installation et d'utilisation sont définies dans la partie V et dans les prescriptions établies en vertu de l'article 27 dudit règlement. Une vérification de conformité est requise. Toute question sur l'inspection et la vérification de conformité doit être adressée au bureau local de Consommation et Corporations Canada.

#### TERMES ET CONDITIONS:

Tout appareil installé en vertu de cette approbation doit être modifié comme il se doit afin de satisfaire à toutes les exigences pertinentes.

Avant de vendre tout appareil du (des) type(s) identifié(s) ci-dessus, le vendeur doit fournir à l'acheteur par écrit les renseignements suivants:

- (1) que l'approbation finale ne sera accordée que sous réserve de résultats satisfaisants obtenus lors d'inspections en service, et
- (2) que toute dérogation au Règlement et aux prescriptions régissant l'approbation devra être corrigée par le requérant.

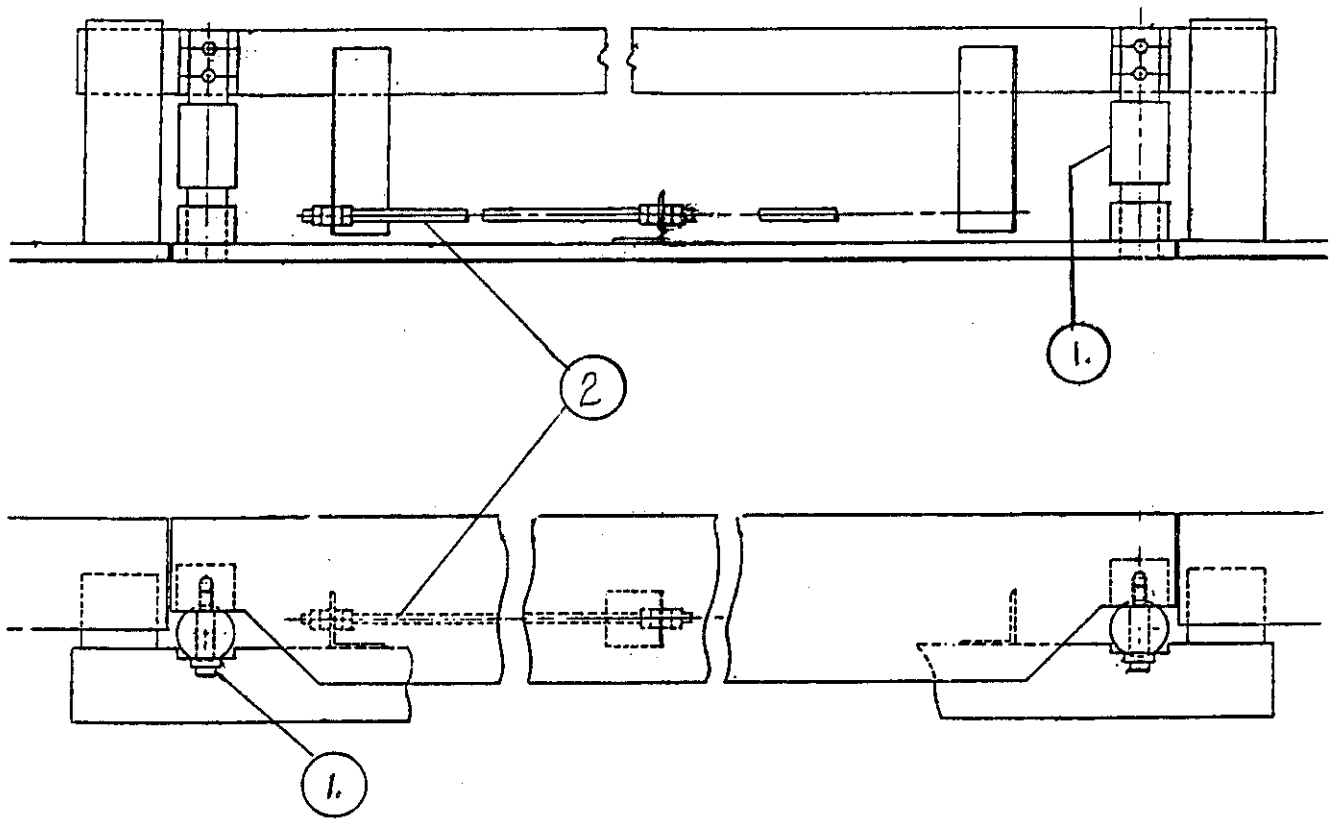
Le gérant du Laboratoire des masses, Consommation et Corporations Canada, à Ottawa, doit être notifié, par écrit, à l'avance de l'installation de chaque appareil vendu, loué ou cédé de quelques autres façons pour utilisation dans le commerce, et le nombre total des installations ne doit pas dépasser dix.

La présente approbation expire deux ans après la date d'émission à moins que la prolongation soit autorisée par écrit par le soussigné.

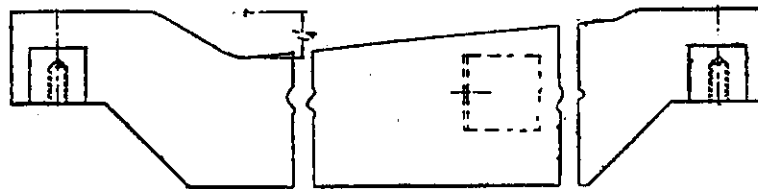
JAN 19 1990

Date

Chef,  
Laboratoires de la Métrologie légale



(A) STRAIGHT RAIL / Rail droit



(B) DIP RAIL/Rail à ressaut

- (1) LOAD CELL/Cellule de pesage
- (2) CHECK RODS/Tige de retenue