



Consumer and  
Corporate Affairs Canada

Legal Metrology

Consommation  
et Corporations Canada

Méetrologie légale

APPROVAL No. - N° D'APPROBATION

S.WA-4445

NOV 23 1989

**NOTICE OF APPROVAL**

Issued by statutory authority of the Minister of Consumer and Corporate Affairs Canada for (category of device):

Electronic Tank Scale

**APPLICANT / REQUÉRANT:**

Toledo/Masstron Scale  
Division of Reliance Electric Ltd.  
5220 Creekbank Road  
Mississauga, Ontario  
L4W 1X1

**MODEL(S) / MODÈLE(S):**

Série MT Series

**NOTE:** This approval applies only to devices, the design, composition, construction and performance of which are, in every material respect, identical to that described in the material submitted, and that are typified by samples submitted by the applicant for evaluation for approval in accordance with sections 14 and 15 of the Weights and Measures Regulations. The following is a summary of principal features only.

**AVIS D'APPROBATION**

Émis en vertu du pouvoir statutaire du Ministre de Consommation et Corporations Canada, pour (catégorie d'appareil):

Bascule à réservoir électronique

**MANUFACTURER / FABRICANT:**

Masstron Scale Limited  
Burlington, Ontario

**RATING / CLASSEMENT:**

9000 to/à 600000 lb

Or metric equivalent / Ou l'équivalent métrique

**REMARQUE:** Cette approbation ne vise que les appareils dont la conception, la composition, la construction et le rendement sont identiques, en tout point, à ceux qui sont décrits dans la documentation reçue et pour lesquels des échantillons représentatifs ont été fournis par le requérant aux fins d'évaluation, conformément aux articles 14 et 15 du Règlement sur les poids et mesures. Ce qui suit est une brève description de leurs principales caractéristiques.

**SUMMARY DESCRIPTION:**

These are fully electronic tank scales that when interfaced to an approved and compatible digital weight indicator become a weighing system.

These tank scales may be arranged in a variety of configurations - horizontal, vertical, some on portable skids, others permanently mounted on fixed bases, however in all cases they have been designed for use by the oil industry to handle materials used in oil exploration such as Barite (drilling mud), dry cement and a variety of other like materials. In most cases the material is moved by air.

Weight is sensed using "FLEXMOUNT" weight modules. They have been designed to eliminate excessive movement and use shear beam load cells.

The following lists the capacity of the scale and the nominal dimensions of the tanks, some tanks are vertical with a cone shaped base, others are cylindrical shaped and may be mounted horizontally or vertically.

Some of these weighing systems are used with a product that is moved by air. Where this occurs, the system must be fitted with a pressure inhibiting switch to prevent the weighing of a pressurized tank.

The devices herein listed were previously listed on Notice of Temporary Approval S.WA-T213 Rev. 3.

**DESCRIPTION SOMMAIRE:**

Il s'agit de balances à réservoir entièrement électroniques qui, lorsque reliées à un indicateur pondéral numérique approuvé et compatible, forment un ensemble de pesage.

Ces balances à réservoir peuvent être agencées en une variété de configuration: horizontale, verticale, sur un traineau portatif, montée de façon permanente sur une base fixe. Dans tous les cas, elles ont été conçues pour être utilisées par l'industrie pétrolière pour manutentionner le matériel utilisé pour l'exploration pétrolifère telle le "Barite" (boue de forage), ciment sec et une variété d'autres matériaux. Dans la plupart des cas, le matériel est déplacé par air.

Le poids est capté par huit modules "Flexmount". Ceux-ci sont conçus pour éliminer les mouvements excessifs, et utilisent des cellules de pesage de cisaillement.

La capacité des balances ainsi que leurs dimensions nominales sont énumérées ci-bas. Quelques réservoirs verticaux ont une base en forme de cône, tandis que d'autres sont cylindriques et peuvent être installés horizontalement ou verticalement.

Certains de ces ensembles peuvent être utilisés pour le pesage des produits déplacés par l'air. Dans ce cas, l'ensemble doit comporter un limiteur de pression afin d'empêcher le pesage d'une cuve pressurisée.

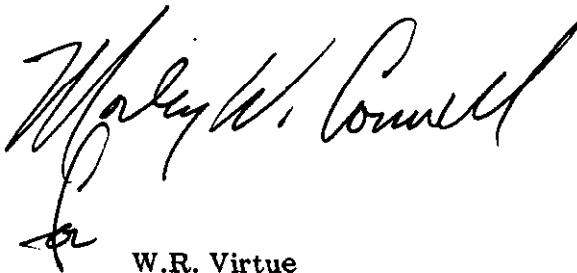
Les appareils énumérés dans le présent avis figuraient préalablement sur l'avis d'approbation temporaire S.WA-T213 Rev. 3.

<u>MODEL NUMBERS</u> <u>N° de modèles</u>	<u>CAPACITY</u> <u>Capacité</u>	<u>DIMENSIONS</u> <u>Dimensions</u>	<u>N° OF/de</u> <u>LOAD CELL</u> <u>Cellules de</u> <u>pesage</u>	<u>LOAD CELL CAP</u> <u>Cap des cellules</u> <u>de pesage</u>
MT 3391	9000 lb	16'H x 8'dia	3	3000 lb
		11'H x 11'dia	3	3000 lb
		9'6"H x 5'dia	3	3000 lb
MT 4440	40000 lb	18'H x 6'dia	4	10000 lb
MT 4480	50000 lb	11'6"H x 12'11"dia	4	20000 lb
MT 4481	80000 lb	16'H x 8'dia	4	20000 lb
MT 4530	300000 lb	36'L x 12'dia	4	75000 lb
MT 4540	380000 lb	36'L x 12'dia	4	100000 lb
MT 4580	600000 lb	40'L x 12'dia	4	200000 lb
MT 4581	600000 lb	16' x 8'dia	4	200000 lb

**APPROVAL:**

The design, composition, construction and performance of the device type(s) identified herein have been evaluated in accordance with regulations and specifications established under the Weights and Measures Act. Approval is hereby granted accordingly pursuant to subsection 3(1) of the said Act.

The marking, installation, use and manner of use in trade of devices are subject to inspection in accordance with regulations and specifications established under the Weights and Measures Act. Requirements relating to marking are set forth in sections 18 to 26 of the Weights and Measures Regulations. Installation and use requirements are set forth in Part V and in specifications established pursuant to section 27 of the said Regulations. A verification of conformity is required in addition to this approval. Inquiries regarding inspection and verification should be addressed to the local inspection office of Consumer and Corporate Affairs Canada.



W.R. Virtue

Chief,  
Legal Metrology Laboratories

**APPROBATION:**

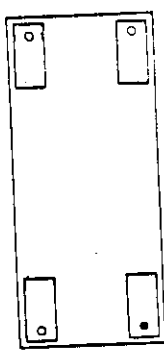
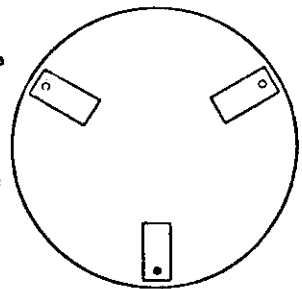
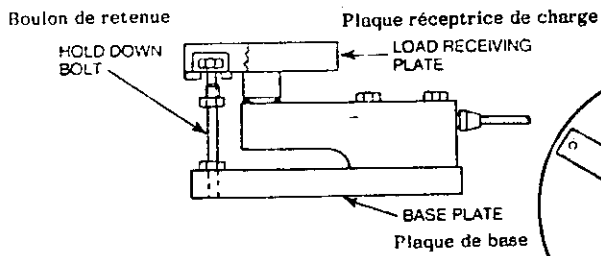
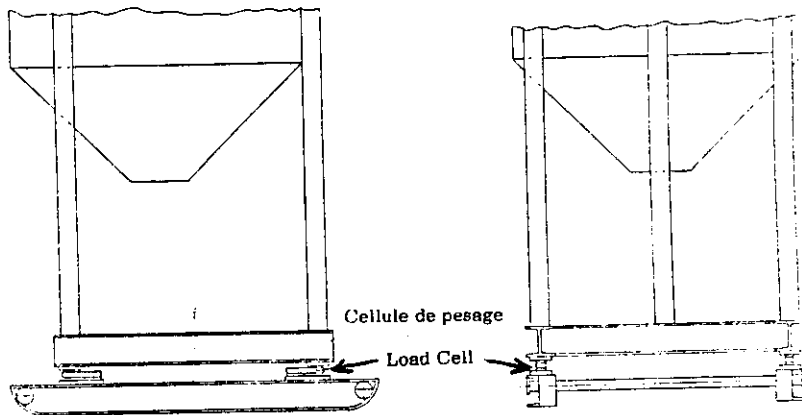
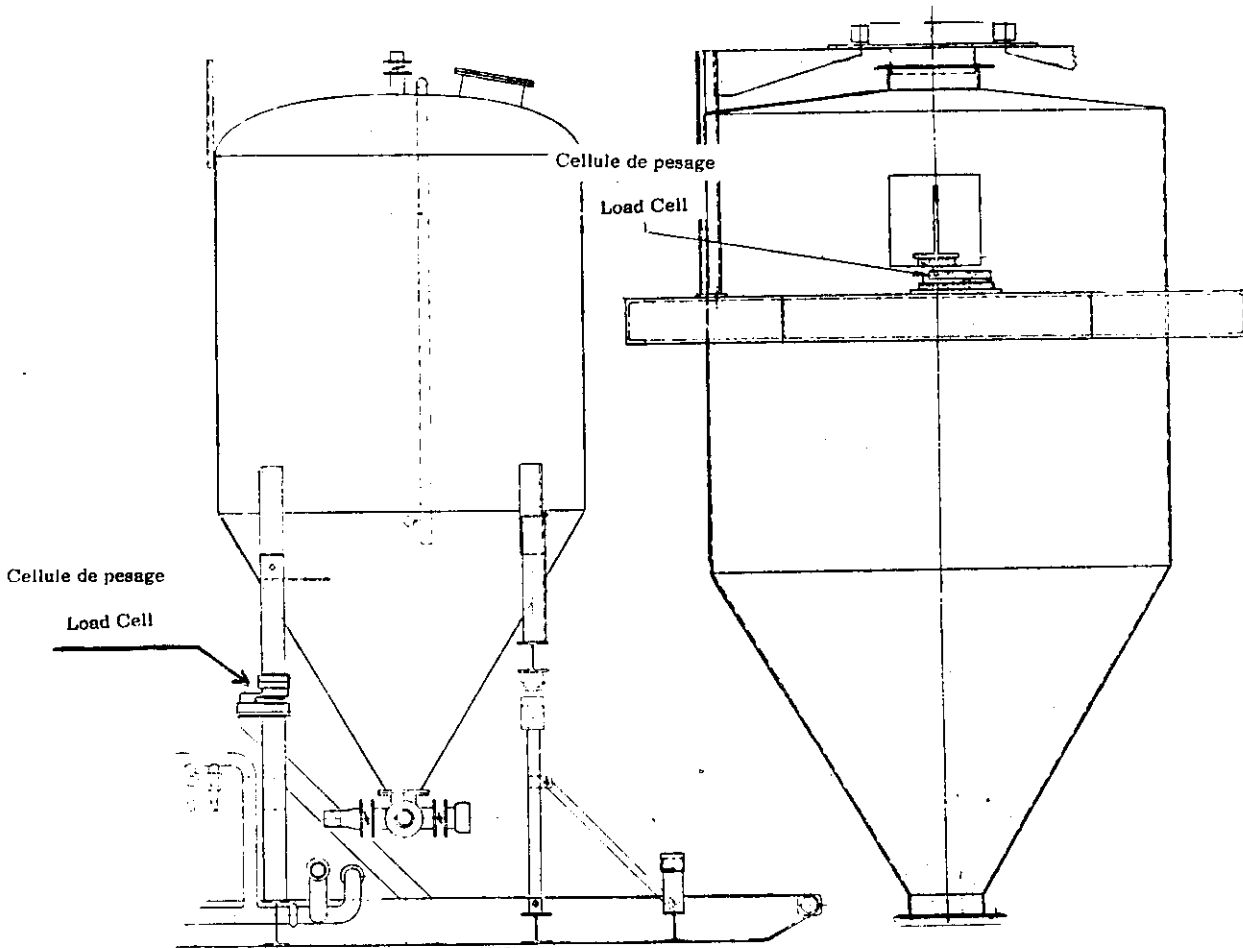
La conception, la composition, la construction et le rendement du (des) type(s) de appareils identifié(s) ci-dessus, ayant fait l'objet d'une évaluation conformément au Règlement et aux prescriptions établis sous la Loi sur les poids et mesures, la présente approbation est accordée en application du paragraphe 3(1) de ladite Loi.

Le marquage, l'installation et l'utilisation des appareils sont soumis à l'inspection conformément au Règlement et aux prescriptions établis sous la Loi sur les poids et mesures. Les exigences de marquage sont définies dans les articles 18 à 26 du Règlement sur les poids et mesures. Les exigences d'installation et d'utilisation sont définies dans la partie V et dans les prescriptions établies en vertu de l'article 27 dudit règlement. Une vérification de conformité est requise. Toute question sur l'inspection et la vérification de conformité doit être adressée au bureau local de Consommation et Corporations Canada.

NOV 23 1989

Date

Chef,  
Laboratoires de la Métrologie légale



Load Cell Mounting Arrangements / Disposition des montages de cellule de pesage