



Consumer and
Corporate Affairs Canada

Legal Metrology

Consommation
et Corporations Canada

Métrieologie légale

APPROVAL No. - N° D'APPROBATION

S.WA-4428

OCT 19 1989

NOTICE OF APPROVAL

Issued by statutory authority of the Minister of Consumer and Corporate Affairs Canada for (category of device):

Electronic hopper scale

APPLICANT / REQUÉRANT:

Reliable Scale Corporation
B11 - 406 Meridian Road, S.E.
Calgary, Alberta
T2A 1X2

MODEL(S) / MODÈLE(S):

RSH-310

NOTE: This approval applies only to devices, the design, composition, construction and performance of which are, in every material respect, identical to that described in the material submitted, and that are typified by samples submitted by the applicant for evaluation for approval in accordance with sections 14 and 15 of the Weights and Measures Regulations. The following is a summary of principal features only.

AVIS D'APPROBATION

Émis en vertu du pouvoir statutaire du Ministre de Consommation et Corporations Canada, pour (catégorie d'appareil):

Bascule électronique à trémie

MANUFACTURER / FABRICANT:

Reliable Scale Corporation
Calgary, Alberta

RATING / CLASSEMENT:

10 000 lb or/ou
5 000 kg

REMARQUE: Cette approbation ne vise que les appareils dont la conception, la composition, la construction et le rendement sont identiques, en tout point, à ceux qui sont décrits dans la documentation reçue et pour lesquels des échantillons représentatifs ont été fournis par le requérant aux fins d'évaluation, conformément aux articles 14 et 15 du Règlement sur les poids et mesures. Ce qui suit est une brève description de leurs principales caractéristiques.

SUMMARY DESCRIPTION:

The approved device is an electronic hopper scale that when interfaced to an approved and compatible electronic weight indicator forms a weighing system.

The square 6' x 6' hopper is fastened to a steel frame suspended from three (3) tension type load cells of 10 000 lb each.

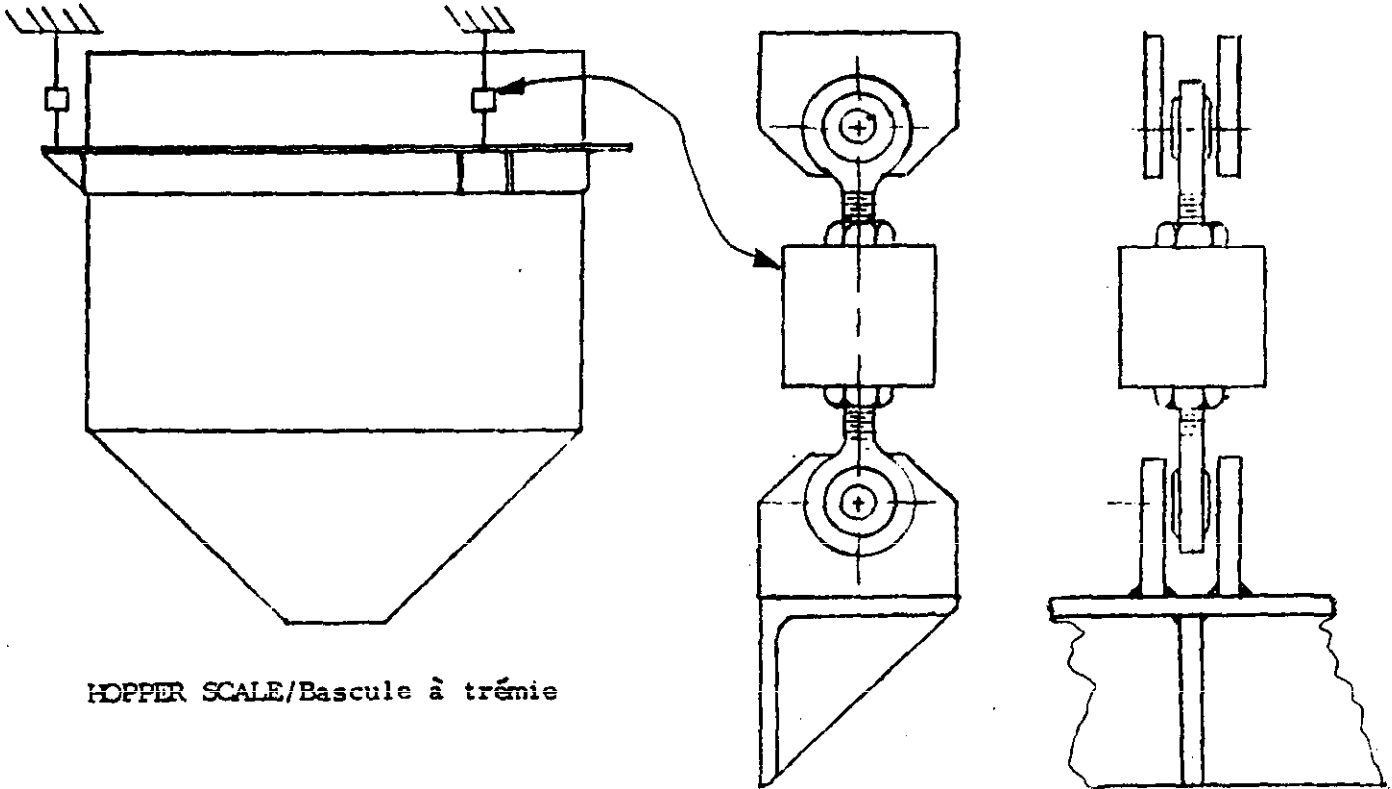
The device herein listed was previously listed on Notice of Temporary Approval S.WA-T352.

DESCRIPTION SOMMAIRE:

Il s'agit d'une bascule électronique à trémie qui une fois relié à un indicateur de poids approuvé et compatible, forme un ensemble de pesage.

La trémie de forme carrée de 6 pi x 6 pi est fixée à un châssis en acier qui est suspendue aux cellules de pesage du type tension de 10 000 lb chacune.

L'appareil énuméré dans le présent avis figurait préalablement sur l'avis d'approbation temporaire S.WA-T352.



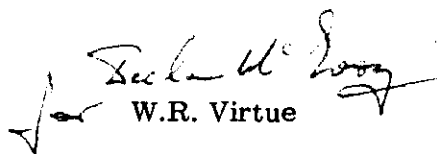
HOPPER SCALE/Basculé à trémie

LOAD CELL MOUNTING / MONTAGE DE CELLULE DE PESAGE:

APPROVAL:

The design, composition, construction and performance of the device type(s) identified herein have been evaluated in accordance with regulations and specifications established under the Weights and Measures Act. Approval is hereby granted accordingly pursuant to subsection 3(1) of the said Act.

The marking, installation, use and manner of use in trade of devices are subject to inspection in accordance with regulations and specifications established under the Weights and Measures Act. Requirements relating to marking are set forth in sections 18 to 26 of the Weights and Measures Regulations. Installation and use requirements are set forth in Part V and in specifications established pursuant to section 27 of the said Regulations. A verification of conformity is required in addition to this approval. Inquiries regarding inspection and verification should be addressed to the local inspection office of Consumer and Corporate Affairs Canada.


W.R. Virtue

Chief,
Legal Metrology Laboratories

APPROBATION:

La conception, la composition, la construction et le rendement du (des) type(s) d'appareils identifié(s) ci-dessus, ayant fait l'objet d'une évaluation conformément au Règlement et aux prescriptions établis sous la Loi sur les poids et mesures, la présente approbation est accordée en application du paragraphe 3(1) de ladite Loi.

Le marquage, l'installation et l'utilisation des appareils sont soumis à l'inspection conformément au Règlement et aux prescriptions établis sous la Loi sur les poids et mesures. Les exigences de marquage sont définies dans les articles 18 à 26 du Règlement sur les poids et mesures. Les exigences d'installation et d'utilisation sont définies dans la partie V et dans les prescriptions établies en vertu de l'article 27 dudit règlement. Une vérification de conformité est requise. Toute question sur l'inspection et la vérification de conformité doit être adressée au bureau local de Consommation et Corporations Canada.

Date OCT 19 1989

Chef,
Laboratoires de la Métrologie légale