



Consumer and
Corporate Affairs Canada

Legal Metrology

Consommation
et Corporations Canada

Métrieologie légale

APPROVAL No. — N^o D'APPROBATION
S.WA-T4421 Rev 1

MAY 13 1993
MAY 13 1993

NOTICE OF CONDITIONAL APPROVAL

AVIS D'APPROBATION CONDITIONNELLE

Issued by statutory authority of the Minister of Consumer and Corporate Affairs Canada for (category of device):

Émis en vertu du pouvoir statutaire du Ministre de Consommation et Affaires commerciales Canada, pour (catégorie d'appareil):

Electronic Platform Scale

Bascule électronique à tablier

APPLICANT / REQUÉRANT:

MANUFACTURER / FABRICANT:

Pacific Industrial Scale Co. Ltd.
9111 River Drive
Richmond, BC
V5X 1Z1

Pacific Industrial Scale Co. Ltd.
9111 River Drive
Richmond, BC
V6X 1Z1

MODEL(S) / MODÈLE(S):

RATING / CLASSEMENT:

SERIES/Série PCS-****.*

FROM/de 5 000 lb/ 2 500 kg
TO/à 10 000 lb/ 5 000 kg

NOTE: This approval applies only to devices, the design, composition, construction and performance of which are, in every material respect, identical to that described in the material submitted, and that are typified by samples submitted by the applicant for evaluation for approval in accordance with sections 14 and 15 of the Weights and Measures Regulations. The following is a summary of principal features only.

REMARQUE: Cette approbation ne vise que les appareils dont la conception, la composition, la construction et le rendement sont identiques, en tout point, à ceux qui sont décrits dans la documentation reçue et pour lesquels des échantillons représentatifs ont été fournis par le requérant aux fins d'évaluation, conformément aux articles 14 et 15 du Règlement sur les poids et mesures. Ce qui suit est une brève description de leurs principales caractéristiques.

SUMMARY DESCRIPTION:

The device is an electronic platform scale that, when interfaced to an approved and compatible weight indicator, becomes a weighing system.

The deck is fabricated from two main longitudinal I-beams and transverse C-channels, surfaced with concrete, steel or wood.

Excessive weighbridge movement is restricted by load cell foot retaining rings (affixed to the base frame) and/or by bumper bolts.

The model number indicates:

P - "Pacific";
 CS - "Cattle Scale";
 First 1-2 digits, weighbridge length;
 Next 1-2 digits, weighbridge width;
 Last 1-2 digits, device capacity
 (x 1000) in pounds.

DESCRIPTION SOMMAIRE:

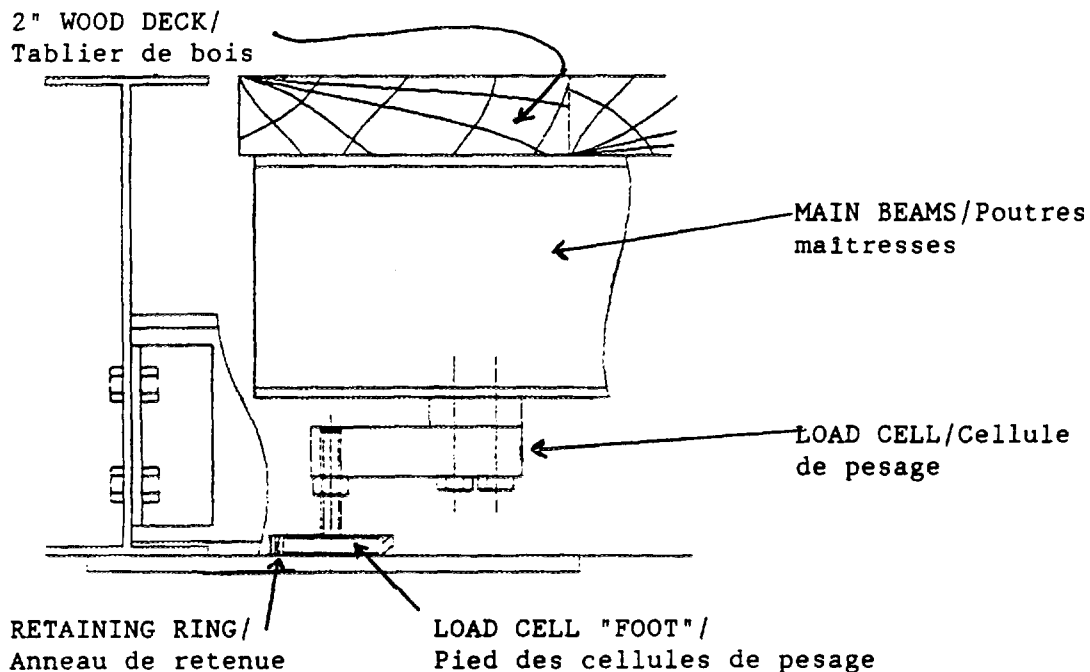
Il s'agit d'une bascule électronique à tablier qui, lorsqu'elle est reliée à un indicateur pondéral approuvé et compatible, constitue un ensemble de pesage.

Le tablier revêtu de béton, d'acier ou de bois est fabriqué à l'aide de deux profilés en I longitudinaux principaux et de profilés en C transversaux.

Tout mouvement excessif du châssis récepteur est restreint par les anneaux de retenue de la cellule de pesage (fixés au socle) et/ou par des boulons de butée.

Le numéro de modèle se décompose ainsi:

P - "Pacific";
 CS - "Pour bétail";
 Premiers 1-2 chiffres - longueur du châssis récepteur;
 Prochains 1-2 chiffres - largeur du châssis récepteur;
 Derniers 1-2 chiffres - capacité de l'appareil (x 1000) en livres.



APPROVAL:

The design, composition, construction and performance of the device type(s) identified herein have been evaluated in accordance with regulations and specifications established under the Weights and Measures Act. Approval is hereby granted accordingly pursuant to subsection 3(2) of the said Act.

The marking, installation and manner of use of trade devices are subject to inspection in accordance with regulations and specifications established under the Weights and Measures Act. Requirements relating to marking are set forth in sections 18 to 26 of the Weights and Measures Regulations. Installation and use requirements are set forth in Part V and in specifications established pursuant to section 27 of the said Regulations. A verification of conformity is required in addition to this approval. Inquiries regarding inspection and verification should be addressed to the local inspection office of Consumer and Corporate Affairs Canada.

TERM AND CONDITIONS:

All devices installed under authority of this approval shall be modified as may be necessary to meet applicable regulations and specifications.

Prior to selling any device of the type(s) identified herein, the seller shall make known to the buyer in writing the following information:

- (1) that final approval is contingent on the results of inspections carried out on devices in service being satisfactory, and
- (2) that any non-compliance with regulations and specifications that govern approval will be corrected by the applicant.

APPROBATION:

La conception, la composition, la construction et le rendement du (des) type(s) d'appareils identifié(s) ci-dessus, ayant fait l'objet d'une évaluation conformément au Règlement et aux prescriptions établis aux termes de la Loi sur les poids et mesures, la présente approbation est accordée en application du paragraphe 3(2) de ladite Loi.

Le marquage, l'installation et l'utilisation des appareils destinés à l'usage commercial sont soumis à l'inspection conformément au règlement et aux prescriptions établis aux termes de la Loi sur les poids et mesures. Les exigences de marquage sont définies dans les articles 18 à 26 du Règlement sur les poids et mesures. Les exigences d'installation et d'utilisation sont définies dans la partie V et dans les prescriptions établies en vertu de l'article 27 dudit règlement. Une vérification de conformité est requise. Toute question sur l'inspection et la vérification de conformité doit être adressée au bureau local de Consommation et Affaires commerciales Canada.

TERMES ET CONDITIONS:

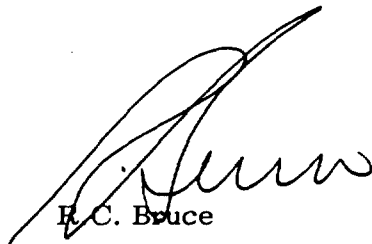
Tout appareil installé en vertu de cette approbation doit être modifié comme il se doit afin de satisfaire à toutes les exigences pertinentes.

Avant de vendre tout appareil du (des) type(s) identifié(s) ci-dessus, le vendeur doit fournir à l'acheteur par écrit les renseignements suivants:

- (1) que l'approbation finale ne sera accordée que sous réserve de résultats satisfaisants obtenus lors d'inspections en service, et
- (2) que toute dérogation au Règlement et aux prescriptions régissant l'approbation devra être corrigée par le requérant.

The Manager of the Mass Metrology Laboratory of the Department of Consumer and Corporate Affairs at Ottawa shall be notified in writing prior to installation of each device sold, leased or otherwise disposed of for use in trade and the total number of devices installed shall not exceed ten.

Unless its extension is authorized in writing by the undersigned, this approval shall expire October 17, 1994.



R. C. Bruce

Chief,
Weights and Measures

Le Chef du Laboratoire des masses, Consommation et Affaires commerciales Canada, à Ottawa, doit être notifié, par écrit, à l'avance de l'installation de chaque appareil vendu, loué ou cédé de quelques autres façons pour utilisation dans le commerce, et le nombre total des installations ne doit pas dépasser dix.

La présente approbation expire le 17 octobre 1994 à moins que la prolongation soit autorisée par écrit par le soussigné.

Date MAY 13 1993
MAI

Chef,
Poids et mesures