



Consumer and
Corporate Affairs Canada

Legal Metrology

Consommation
et Corporations Canada

Méetrologie légale

APPROVAL No. - N° D'APPROBATION

S.WA-4419

SEP 29 1989

NOTICE OF APPROVAL

Issued by statutory authority of the Minister of Consumer and Corporate Affairs Canada for (category of device):

Electronic Blending Type Hopper Scale

APPLICANT / REQUÉRANT:

Double T Equipment Mfg., Ltd.
Box 3637
Airdrie, Alberta
T4B 2B8

MODEL(S) / MODÈLE(S):

DTE-10S

NOTE: This approval applies only to devices, the design, composition, construction and performance of which are, in every material respect, identical to that described in the material submitted, and that are typified by samples submitted by the applicant for evaluation for approval in accordance with sections 14 and 15 of the Weights and Measures Regulations. The following is a summary of principal features only.

AVIS D'APPROBATION

Émis en vertu du pouvoir statutaire du Ministre de Consommation et Corporations Canada, pour (catégorie d'appareil):

Bascule électronique à trémie du type mélangeuse

MANUFACTURER / FABRICANT:

Double T Equipment Manufacturing Limited
Airdrie, Alberta

RATING / CLASSEMENT:

8 000 kg or/ou
18 000 lb

REMARQUE: Cette approbation ne vise que les appareils dont la conception, la composition, la construction et le rendement sont identiques, en tout point, à ceux qui sont décrits dans la documentation reçue et pour lesquels des échantillons représentatifs ont été fournis par le requérant aux fins d'évaluation, conformément aux articles 14 et 15 du Règlement sur les poids et mesures. Ce qui suit est une brève description de leurs principales caractéristiques.

SUMMARY DESCRIPTION:

The approved device is a vertical hopper scale suspended from the mounting frame by three (3) "S" tension type load cells of 10 000 lb capacity each. A load cell junction box and an approved and compatible electronic digital indicator complete the weighing system.

The sequence of operation is:

- The product is dumped into an inlet hopper and conveyed to the bottom of the blending hopper where it is elevated on a screw type elevator to the top; it falls back and is elevated again. This occurs until the required blend is obtained at which time the blender is stopped, the weight recorded and the product discharged from the hopper onto a conveyor.

The device herein listed was previously listed on Notice of Temporary Approval S.WA-T353.

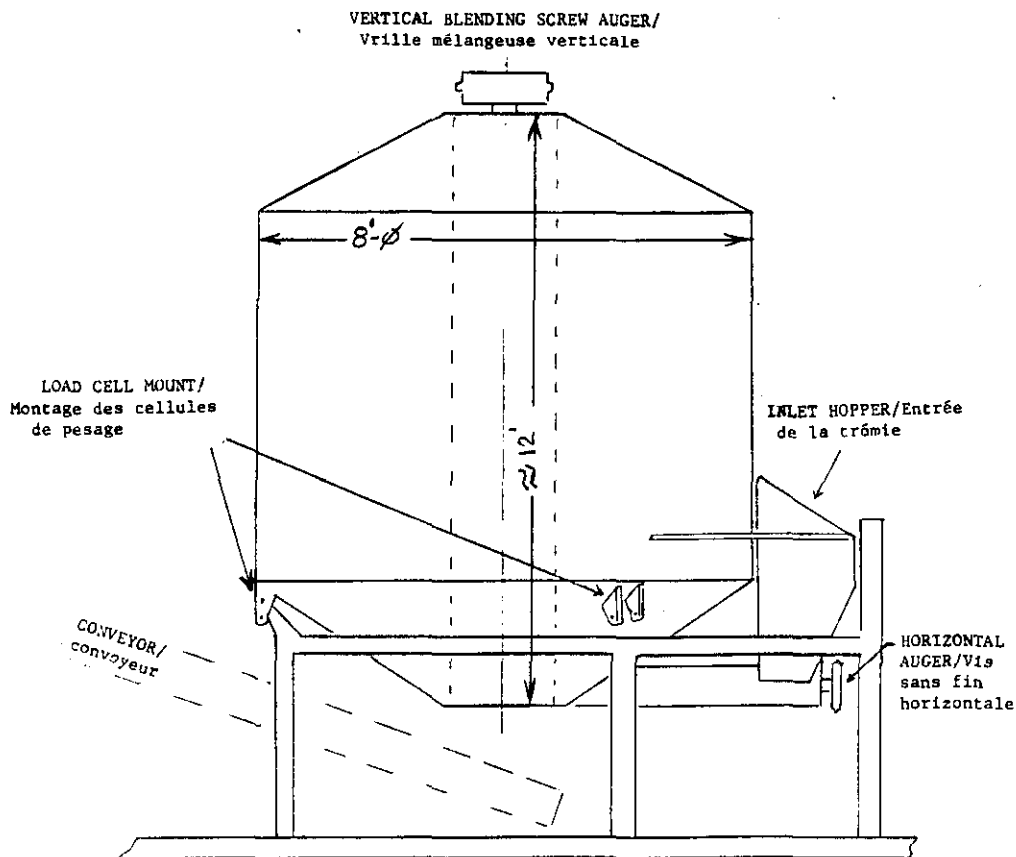
DESCRIPTION SOMMAIRE:

L'appareil approuvé est une trémie de pesage verticale suspendue au bâti porteur par trois (3) cellules de pesage en tension, de type S, d'une capacité de 10 000 lb chacune. L'ensemble de pesage comporte également une boîte de jonction des cellules de pesage et un indicateur numérique électronique approuvé et compatible.

La séquence de fonctionnement de l'ensemble est la suivante:

- Le produit est déversé dans la trémie d'alimentation et amené dans le fond de la trémie mélangeuse; il est ensuite monté sur transporteur à vis jusque dans le haut de l'ensemble; puis ramené dans le fond pour être de nouveau monté. Ce cycle recommence jusqu'à ce que l'on obtienne le mélange désiré, après quoi on arrête l'ensemble mélangeur, le poids est enregistré et le contenu de la trémie est déchargé sur un transporteur.

L'appareil énuméré dans le présent avis figurait préalablement sur l'avis d'approbation temporaire S.WA-T353.



APPROVAL:

The design, composition, construction and performance of the device type(s) identified herein have been evaluated in accordance with regulations and specifications established under the Weights and Measures Act. Approval is hereby granted accordingly pursuant to subsection 3(1) of the said Act.

The marking, installation, use and manner of use in trade of devices are subject to inspection in accordance with regulations and specifications established under the Weights and Measures Act. Requirements relating to marking are set forth in sections 18 to 26 of the Weights and Measures Regulations. Installation and use requirements are set forth in Part V and in specifications established pursuant to section 27 of the said Regulations. A verification of conformity is required in addition to this approval. Inquiries regarding inspection and verification should be addressed to the local inspection office of Consumer and Corporate Affairs Canada.



W.R. Virtue

Chief,
Legal Metrology Laboratories

APPROBATION:

La conception, la composition, la construction et le rendement du (des) type(s) d'appareils identifié(s) ci-dessus, ayant fait l'objet d'une évaluation conformément au Règlement et aux prescriptions établis sous la Loi sur les poids et mesures, la présente approbation est accordée en application du paragraphe 3(1) de ladite Loi.

Le marquage, l'installation et l'utilisation des appareils sont soumis à l'inspection conformément au Règlement et aux prescriptions établis sous la Loi sur les poids et mesures. Les exigences de marquage sont définies dans les articles 18 à 26 du Règlement sur les poids et mesures. Les exigences d'installation et d'utilisation sont définies dans la partie V et dans les prescriptions établies en vertu de l'article 27 dudit règlement. Une vérification de conformité est requise. Toute question sur l'inspection et la vérification de conformité doit être adressée au bureau local de Consommation et Corporations Canada.

SEP 29 1989

Date

Chef,
Laboratoires de la Métrologie légale