



Consumer and  
Corporate Affairs Canada

Legal Metrology

Consommation  
et Corporations Canada

Méetrologie légale

APPROVAL No. - N° D'APPROBATION

S.WA-4376

### NOTICE OF APPROVAL

Issued by statutory authority of the Minister of Consumer and Corporate Affairs Canada for (category of device):

Weighbin Batching System

### APPLICANT / REQUÉRANT:

Ramsey Canada, Div. Baker Hughes  
385 Enford Street  
Richmond Hill, Ontario  
L4C 3G2

### MODEL(S) / MODÈLE(S):

14438-63-1  
14438-63-2

**NOTE:** This approval applies only to devices, the design, composition, construction and performance of which are, in every material respect, identical to that described in the material submitted, and that are typified by samples submitted by the applicant for evaluation for approval in accordance with sections 14 and 15 of the Weights and Measures Regulations. The following is a summary of principal features only.

### AVIS D'APPROBATION

Émis en vertu du pouvoir statutaire du Ministre de Consommation et Corporations Canada, pour (catégorie d'appareil):

Ensemble pondéral de dosage

### MANUFACTURER / FABRICANT:

Ramsey Canada, Div. Baker Hughes  
Richmond Hill, Ontario

### RATING / CLASSEMENT:

100 000 kg

Or avoirdupois equivalent / Ou l'équivalent en avoirdupois

**REMARQUE:** Cette approbation ne vise que les appareils dont la conception, la composition, la construction et le rendement sont identiques, en tout point, à ceux qui sont décrits dans la documentation reçue et pour lesquels des échantillons représentatifs ont été fournis par le requérant aux fins d'évaluation, conformément aux articles 14 et 15 du Règlement sur les poids et mesures. Ce qui suit est une brève description de leurs principales caractéristiques.

**SUMMARY DESCRIPTION:**

This device consists of two (2) fully electronic weigh bins which when each is interfaced to an approved and compatible weight indicator becomes a weighing system.

Each mild steel weigh bin is supported by an "I" beam frame. Four (4) 100000 lb compression type load cells are positioned under each corner of this frame.

This approval applies only to the system located at:

Bullmoose Operation Corporation  
Tumbler Ridge, B.C.

The devices herein listed were previously listed on Notice of Temporary Approval S.WA-T303.

**APPROVAL:**

The design, composition, construction and performance of the device type(s) identified herein have been evaluated in accordance with regulations and specifications established under the Weights and Measures Act. Approval is hereby granted accordingly pursuant to subsection 3(1) of the said Act.

**DESCRIPTION SOMMAIRE:**

Il s'agit d'un appareil constitué de deux (2) trémies de pesage entièrement électroniques qui, lorsqu'elles sont individuellement reliées à un indicateur pondéral compatible et approuvé, constituent un ensemble de pesage.

Chaque trémie de pesage en acier doux repose sur un châssis fabriqué avec des poutres en I. Quatre (4) cellules de pesage de compression de 100,000 lb sont placées sous chaque coin du châssis.

Le présent avis d'approbation vise seulement l'ensemble installé à:

Bullmoose Operation Corporation  
Tumbler Ridge, C.-B.

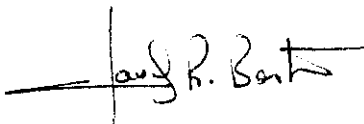
Ces appareils faisaient l'objet de l'avis d'approbation provisoire S.WA-T303.

**APPROBATION:**

La conception, la composition, la construction et le rendement du (des) type(s) d'appareils identifié(s) ci-dessus, ayant fait l'objet d'une évaluation conformément au Règlement et aux prescriptions établis sous la Loi sur les poids et mesures, la présente approbation est accordée en application du paragraphe 3(1) de ladite Loi.

The marking, installation, use and manner of use in trade of devices are subject to inspection in accordance with regulations and specifications established under the Weights and Measures Act. Requirements relating to marking are set forth in sections 18 to 26 of the Weights and Measures Regulations. Installation and use requirements are set forth in Part V and in specifications established pursuant to section 27 of the said Regulations. A verification of conformity is required in addition to this approval. Inquiries regarding inspection and verification should be addressed to the local inspection office of Consumer and Corporate Affairs Canada.

Le marquage, l'installation et l'utilisation des appareils sont soumis à l'inspection conformément au Règlement et aux prescriptions établis sous la Loi sur les poids et mesures. Les exigences de marquage sont définies dans les articles 18 à 26 du Règlement sur les poids et mesures. Les exigences d'installation et d'utilisation sont définies dans la partie V et dans les prescriptions établies en vertu de l'article 27 dudit règlement. Une vérification de conformité est requise. Toute question sur l'inspection et la vérification de conformité doit être adressée au bureau local de Consommation et Corporations Canada.

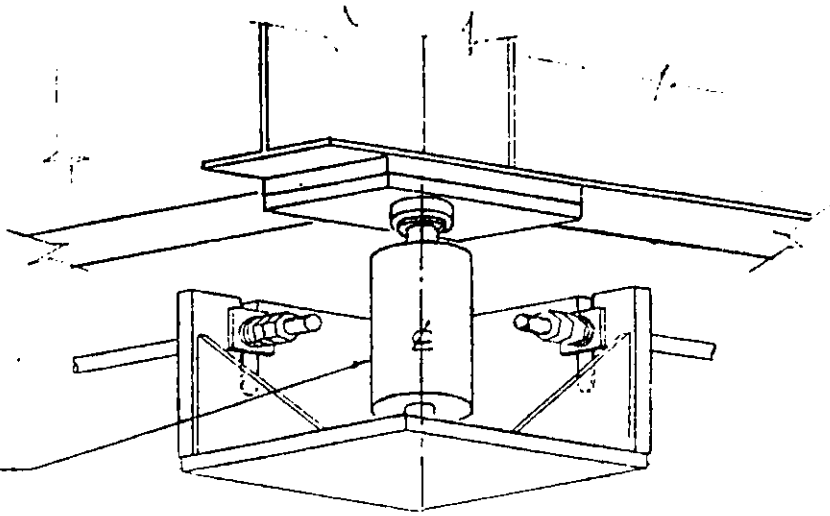
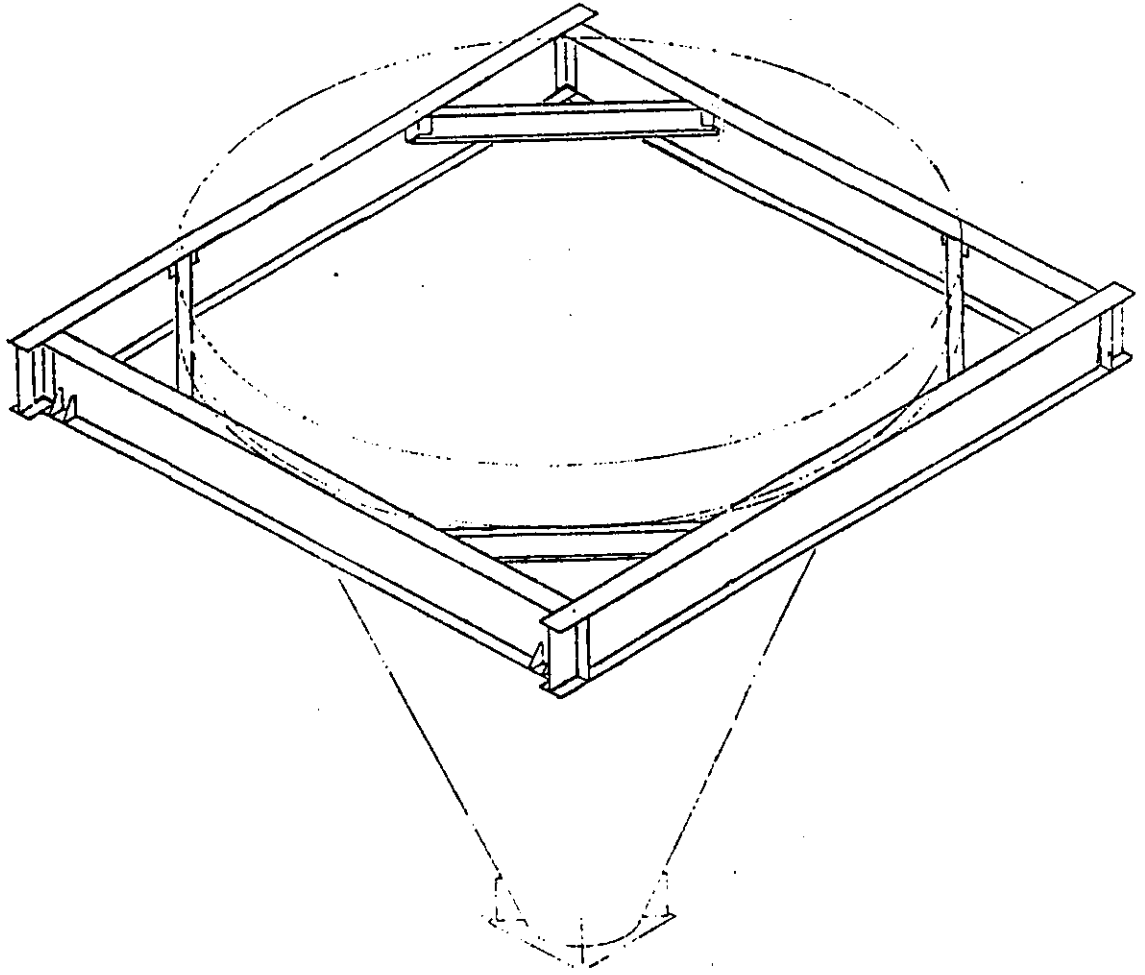


W.R. Virtue

Chief,  
Legal Metrology Laboratories

Date MAY 15 1989

Chef,  
Laboratoires de la Métrologie légale



AD CELL  
LISE DE  
MUR