



Consumer and
Corporate Affairs Canada

Consommation
et Corporations Canada

Legal Metrology

Métrologie légale

APPROVAL No - N° D'APPROBATION

S.WA-T4371

MAY 31 1989

NOTICE OF CONDITIONAL APPROVAL

AVIS D'APPROBATION CONDITIONNELLE

Issued by statutory authority of the Minister
of Consumer and Corporate Affairs Canada
for (category of device):

Émis en vertu du pouvoir statutaire du
Ministre de Consommation et Corporations
Canada, pour (catégorie d'appareil):

Portable Self Erecting Electronic Hopper
Scale

Trémie de pesage électronique mobile à
montage instantané

APPLICANT / REQUÉRANT:

MANUFACTURER / FABRICANT:

WRT Equipment Ltd.
818 - 43rd Street, East
Saskatoon, Saskatchewan
S7K 3V1

WRT Equipment Ltd.
Saskatoon, Saskatchewan

MODEL(S) / MODÈLE(S):

RATING / CLASSEMENT:

120 SE

68400 kg

Or avoirdupois equivalent / Ou
l'équivalent en avoirdupois

NOTE: This approval applies only to
devices, the design, composition,
construction and performance of which are,
in every material respect, identical to that
described in the material submitted, and
that are typified by samples submitted by
the applicant for evaluation for approval in
accordance with sections 14 and 15 of the
Weights and Measures Regulations. The
following is a summary of principal features
only.

REMARQUE: Cette approbation ne vise que
les appareils dont la conception, la
composition, la construction et le
rendement sont identiques, en tout point, à
ceux qui sont décrits dans la documentation
reçue et pour lesquels des échantillons
représentatifs ont été fournis par le
requérant aux fins d'évaluation,
conformément aux articles 14 et 15 du
Règlement sur les poids et mesures. Ce qui
suit est une brève description de leurs
principales caractéristiques.

Canada

SUMMARY DESCRIPTION:

This device is an electronic portable hopper scale that when interfaced to an approved and compatible weight indicator becomes a weighing system.

This square shape hopper is built on a low bed modified truck trailer and is fabricated from hollow structural steel (HSS) and steel plates. It is supported by four 60,000 lb double ended shear beam load cells using a double parallel link suspension. The load cell mountings are installed on the truck bed. The lower corners of the hopper are fitted with hooks on which a cable or chain can be suspended for test weights. Excessive movement of the hopper is restricted by check rods.

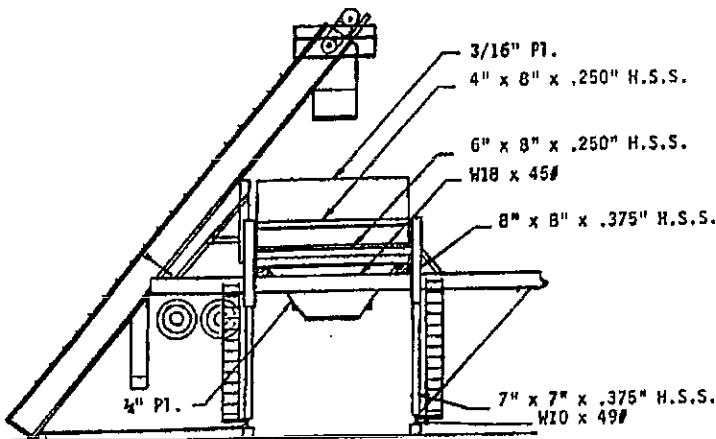
When in operation, a conveyor elevates the product to the hopper.

DESCRIPTION SOMMAIRE:

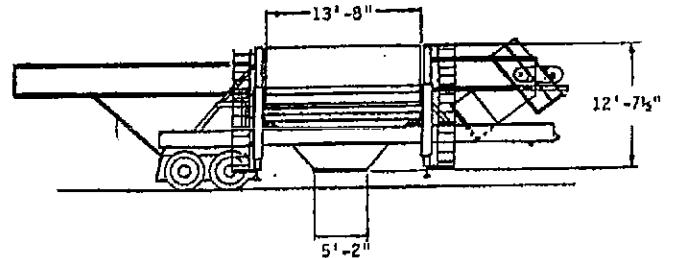
Cet appareil est une trémie de pesage électronique mobile qui lorsque relié à un indicateur de poids approuvé et compatible devient un ensemble de pesage.

Cette trémie de forme carrée est construite sur une remorque de camion modifiée à profil surbaissé et est fabriquée de profilés de section rectangulaire (HSS) et de plaques d'acier. Elle est supportée par 4 cellules de pesage de cisaillement à double extrémité d'une capacité de 60,000 lb chacune utilisant une suspension à anneau parallèle double. Les montages de cellules de pesage sont installés sur la remorque de camion. Les coins inférieurs de la trémie comportent des crochets auxquels peuvent être suspendus des câbles ou des chaînes pour les poids d'essai. Des tirants de stabilisation restreignent les mouvements excessifs de la trémie.

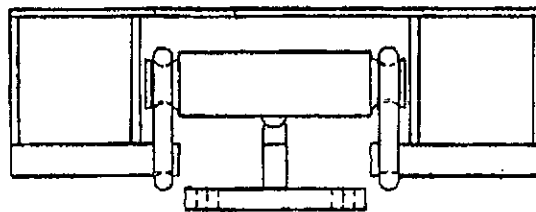
Lors du fonctionnement, le produit est amené vers la trémie par un convoyeur.



OPERATING POSITION/
Position d'opération



TRANSPORT POSITION/
Position de transport



LOAD CELL MOUNT/Support de la cellule de pesage

APPROVAL:

The design, composition, construction and performance of the device type(s) identified herein have been evaluated in accordance with regulations and specifications established under the Weights and Measures Act. Approval is hereby granted accordingly pursuant to subsection 3(2) of the said Act.

The marking, installation, use and manner of use in trade of devices are subject to inspection in accordance with regulations and specifications established under the Weights and Measures Act. Requirements relating to marking are set forth in sections 18 to 26 of the Weights and Measures Regulations. Installation and use requirements are set forth in Part V and in specifications established pursuant to section 27 of the said Regulations. A verification of conformity is required in addition to this approval. Inquiries regarding inspection and verification should be addressed to the local inspection office of Consumer and Corporate Affairs Canada.

TERM AND CONDITIONS:

All devices installed under authority of this approval shall be modified as may be necessary to meet applicable regulations and specifications.

Prior to selling any device of the type(s) identified herein, the seller shall make known to the buyer in writing the following information:

- (1) that final approval is contingent on the results of inspections carried out on devices in service being satisfactory, and
- (2) that any non-compliance with regulations and specifications that govern approval will be corrected by the applicant.

APPROBATION:

La conception, la composition, la construction et le rendement du (des) type(s) d'appareils identifié(s) ci-dessus, ayant fait l'objet d'une évaluation conformément au Règlement et aux prescriptions établis sous la Loi sur les poids et mesures, la présente approbation est accordée en application du paragraphe 3(2) de ladite Loi.

Le marquage, l'installation et l'utilisation des appareils sont soumis à l'inspection conformément au Règlement et aux prescriptions établis sous la Loi sur les poids et mesures. Les exigences de marquage sont définies dans les articles 18 à 26 du Règlement sur les poids et mesures. Les exigences d'installation et d'utilisation sont définies dans la partie V et dans les prescriptions établies en vertu de l'article 27 dudit règlement. Une vérification de conformité est requise. Toute question sur l'inspection et la vérification de conformité doit être adressée au bureau local de Consommation et Corporations Canada.

TERMES ET CONDITIONS:

Tout appareil installé en vertu de cette approbation doit être modifié comme il se doit afin de satisfaire à toutes les exigences pertinentes.

Avant de vendre tout appareil du (des) type(s) identifié(s) ci-dessus, le vendeur doit fournir à l'acheteur par écrit les renseignements suivants:

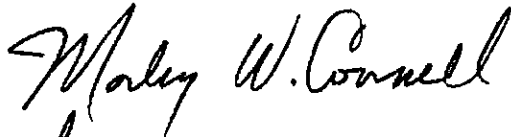
- (1) que l'approbation finale ne sera accordée que sous réserve de résultats satisfaisants obtenus lors d'inspections en service, et
- (2) que toute dérogation au Règlement et aux prescriptions régissant l'approbation devra être corrigée par le requérant.

The manager of the Mass Metrology Laboratory of the Department of Consumer and Corporate Affairs at Ottawa shall be notified in writing prior to installation of each device sold, leased or otherwise disposed of for use in trade and the total number of devices installed shall not exceed ten.

Le gérant du Laboratoire des masses Consommation et Corporations Canada, à Ottawa, doit être notifié, par écrit, à l'avance de l'installation de chaque appareil vendu, loué ou cédé de quelques autres façons pour utilisation dans le commerce, et le nombre total des installations ne doit pas dépasser dix.

Unless its extension is authorized in writing by the undersigned, this approval shall expire two years from the date of issue.

La présente approbation expire deux ans après la date d'émission à moins que la prolongation soit autorisée par écrit par le soussigné.


for W.R. Virtue

Chief,
Legal Metrology Laboratories

Date MAY 31 1988

Chief,
Laboratoires de la Métrologie légale