



Consumer and
Corporate Affairs Canada
Legal Metrology

Consommation
et Corporations Canada
Métrologie légale

APPROVAL No. — N^o D'APPROBATION

S.WA-T4354

APR - 6 1989
AVR

NOTICE OF CONDITIONAL APPROVAL

Issued by statutory authority of the Minister of Consumer and Corporate Affairs Canada for (category of device):

Electronic Hopper Scale

APPLICANT / REQUÉRANT:

M&G Millwrights Limited
P.O. Box 247
Route 1,
Elmira, Ontario
N3B 2Z6

MODEL(S) / MODÈLE(S):

M&G #1199

AVIS D'APPROBATION CONDITIONNELLE

Émis en vertu du pouvoir statutaire du Ministre de Consommation et Corporations Canada, pour (catégorie d'appareil):

Trémie de pesage électronique

MANUFACTURER / FABRICANT:

M&G Millwrights Limited
Elmira, Ontario

RATING / CLASSEMENT:

3000 kg
Or avoirdupois equivalent / Ou
l'équivalent en avoirdupois

NOTE: This approval applies only to devices, the design, composition, construction and performance of which are, in every material respect, identical to that described in the material submitted, and that are typified by samples submitted by the applicant for evaluation for approval in accordance with sections 14 and 15 of the Weights and Measures Regulations. The following is a summary of principal features only.

REMARQUE: Cette approbation ne vise que les appareils dont la conception, la composition, la construction et le rendement sont identiques, en tout point, à ceux qui sont décrits dans la documentation reçue et pour lesquels des échantillons représentatifs ont été fournis par le requérant aux fins d'évaluation, conformément aux articles 14 et 15 du Règlement sur les poids et mesures. Ce qui suit est une brève description de leurs principales caractéristiques.

Canada

SUMMARY DESCRIPTION:

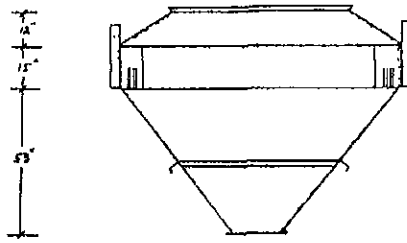
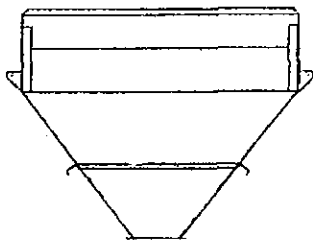
This device is an electronic hopper scale that when interfaced to an approved and compatible weight indicator becomes a weighing system.

The hopper is fabricated in a rectangular cone shape from seven (7) gauge mild steel and is suspended from four (4) 3000 lb "S" shape tension-type load cells attached to a moveable frame on rails which allows the hopper to be positioned under one of the overhead bins.

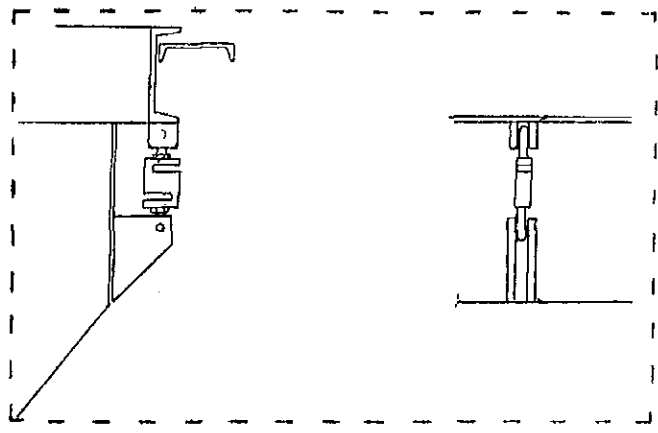
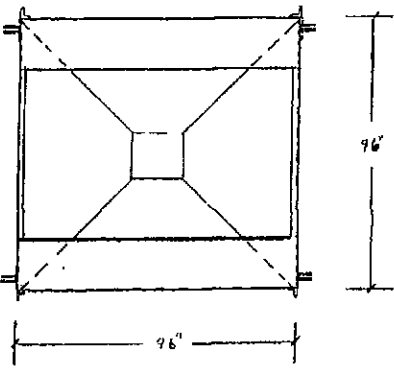
DESCRIPTION SOMMAIRE:

Cet appareil est une trémie de pesage électronique qui, une fois relié à un indicateur de poids approuvé et compatible, forme un ensemble de pesage.

La trémie de forme rectangulaire et conique est fabriquée en tôle d'acier doux de calibre sept (7) et est suspendue à quatre cellules de pesage de type "S" travaillant en tension, d'une capacité de 3000 lb chacune fixées à un châssis mobile sur rails permettant de positionner la trémie sous l'un des réservoirs suspendus.



20"



APPROVAL:

The design, composition, construction and performance of the device type(s) identified herein have been evaluated in accordance with regulations and specifications established under the Weights and Measures Act. Approval is hereby granted accordingly pursuant to subsection 3(2) of the said Act.

The marking, installation, use and manner of use in trade of devices are subject to inspection in accordance with regulations and specifications established under the Weights and Measures Act. Requirements relating to marking are set forth in sections 18 to 26 of the Weights and Measures Regulations. Installation and use requirements are set forth in Part V and in specifications established pursuant to section 27 of the said Regulations. A verification of conformity is required in addition to this approval. Inquiries regarding inspection and verification should be addressed to the local inspection office of Consumer and Corporate Affairs Canada.

TERM AND CONDITIONS:

All devices installed under authority of this approval shall be modified as may be necessary to meet applicable regulations and specifications.

Prior to selling any device of the type(s) identified herein, the seller shall make known to the buyer in writing the following information:

- (1) that final approval is contingent on the results of inspections carried out on devices in service being satisfactory, and
- (2) that any non-compliance with regulations and specifications that govern approval will be corrected by the applicant.

APPROBATION:

La conception, la composition, la construction et le rendement du (des) type(s) d'appareils identifié(s) ci-dessus, ayant fait l'objet d'une évaluation conformément au Règlement et aux prescriptions établis sous la Loi sur les poids et mesures, la présente approbation est accordée en application du paragraphe 3(2) de ladite Loi.

Le marquage, l'installation et l'utilisation des appareils sont soumis à l'inspection conformément au Règlement et aux prescriptions établis sous la Loi sur les poids et mesures. Les exigences de marquage sont définies dans les articles 18 à 26 du Règlement sur les poids et mesures. Les exigences d'installation et d'utilisation sont définies dans la partie V et dans les prescriptions établies en vertu de l'article 27 dudit règlement. Une vérification de conformité est requise. Toute question sur l'inspection et la vérification de conformité doit être adressée au bureau local de Consommation et Corporations Canada.

TERMES ET CONDITIONS:

Tout appareil installé en vertu de cette approbation doit être modifié comme il se doit afin de satisfaire à toutes les exigences pertinentes.

Avant de vendre tout appareil du (des) type(s) identifié(s) ci-dessus, le vendeur doit fournir à l'acheteur par écrit les renseignements suivants:

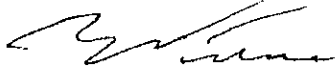
- (1) que l'approbation finale ne sera accordée que sous réserve de résultats satisfaisants obtenus lors d'inspections en service, et
- (2) que toute dérogation au Règlement et aux prescriptions régissant l'approbation devra être corrigée par le requérant.

The manager of the Mass Metrology Laboratory of the Department of Consumer and Corporate Affairs at Ottawa shall be notified in writing prior to installation of each device sold, leased or otherwise disposed of for use in trade and the total number of devices installed shall not exceed ten.

Le gérant du Laboratoire des masses, Consommation et Corporations Canada, à Ottawa, doit être notifié, par écrit, à l'avance de l'installation de chaque appareil vendu, loué ou cédé de quelques autres façons pour utilisation dans le commerce, et le nombre total des installations ne doit pas dépasser dix.

Unless its extension is authorized in writing by the undersigned, this approval shall expire two years from the date of issue.

La présente approbation expire deux ans après la date d'émission à moins que la prolongation soit autorisée par écrit par le soussigné.



W.R. Virtue

Chief,
Legal Metrology Laboratories

APR - 6 1989

Date

Chef,
Laboratoires de la Métrologie légale.



Consumer and
Corporate Affairs Canada

Consommation
et Corporations Canada

Legal Metrology

Méetrologie légale

APPROVAL No. — N^o D'APPROBATION

S.WA-T4354

NOTICE OF CONDITIONAL APPROVAL

AVIS D'APPROBATION CONDITIONNELLE

TECHNICAL SUPPLEMENT

SUPPLEMENT TECHNIQUE

PROTECTED -- LAW ENFORCEMENT

PROTÉGÉ -- RESPECT DES LOIS

DEVICE MODELS / MODÈLES D'APPAREILS:

Model Number N ^o du modèle	Platform Size Dim. du tablier	Cap. / Cap. Device Appareil	Cap. / Cap. Load Cells Cel. de pes.	N ^o of / de Sections Sections
M&G #1199		3000 kg	3000 lb	

LOAD RECEIVING ELEMENT / ÉLÉMENT RECEPTEUR DE CHARGE:

- Cement / Ciment
- Steel / Acier
- Wood / Bois

LOAD TRANSMITTING ELEMENT / ÉLÉMENT DE PESAGE DE TRANSMISSION:

- Lever System / Système de leviers
- Electro-mechanical / Électro-mécanique
- Load Cells / Cellules de pesage

SUSPENSION SYSTEM / SYSTÈME DE SUSPENSION:

- Single Link / Anneau simple
- Double Link / Anneau double
- Single Ball / Bille simple
- Double Ball / Bille double
- Other / Autre: See Load Cell Mounting/Voir montage des cellules de pesage

Canada

CCA-2067 (9-85)

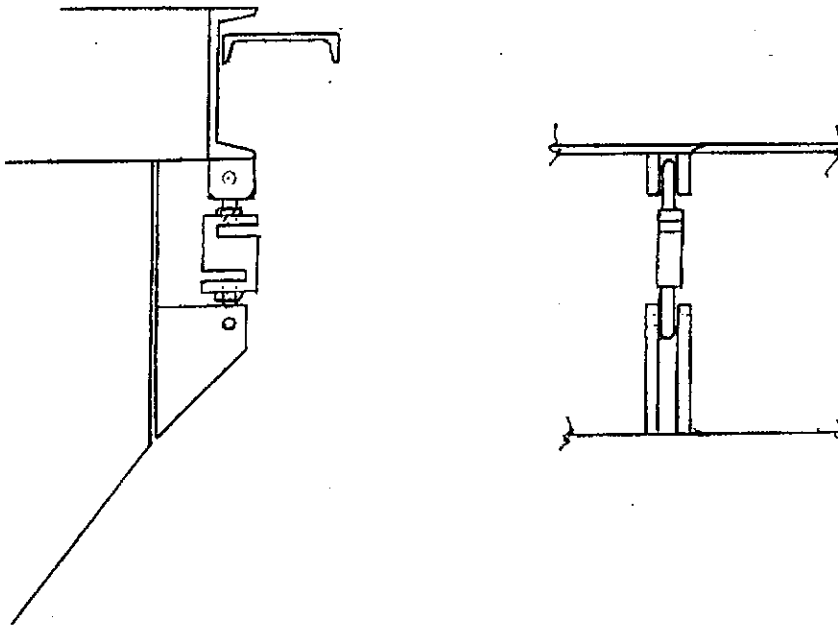
RESTRAINING SYSTEM / SYSTÈME DE RETENU:

- Longitudinal Bumper Bolts / Butées d'arrêt longitudinales
- Transverse Bumper Bolts / Butées d'arrêt transversales
- Longitudinal Check Rods / Tirants de stabilisation longitudinaux
- Transverse Check Rods / Tirants de stabilisation transversaux
- Other / Autre: See Load Cell Mounting / Voir montage de cellule de pesage

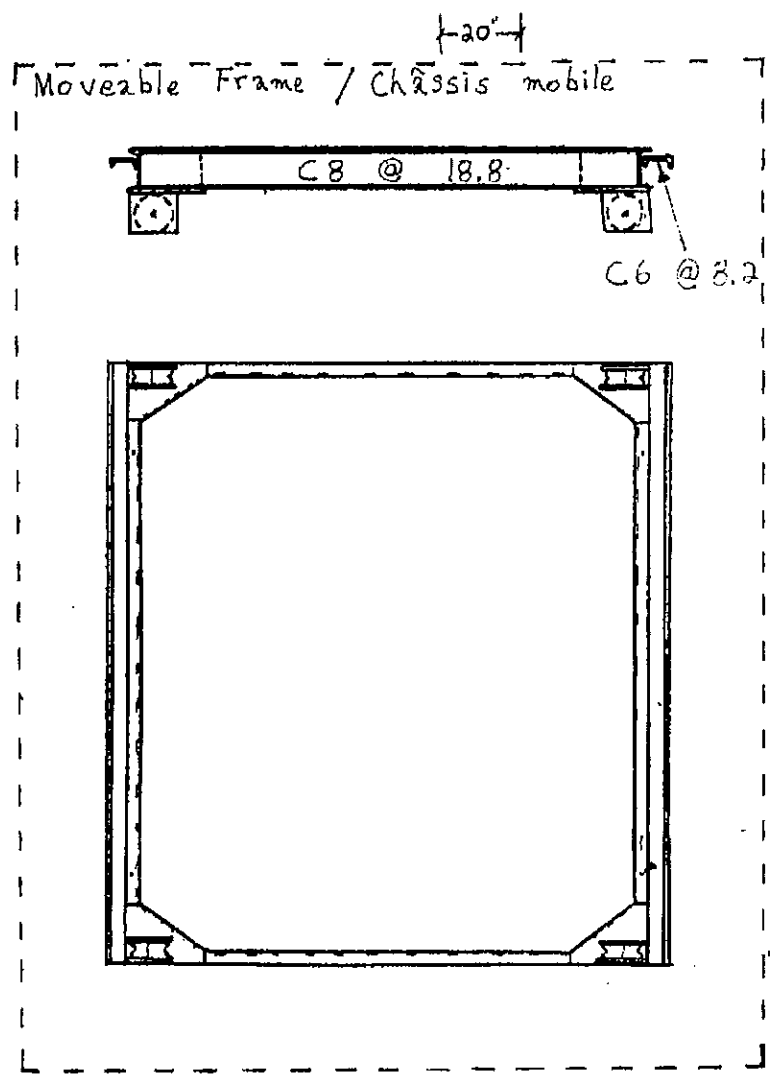
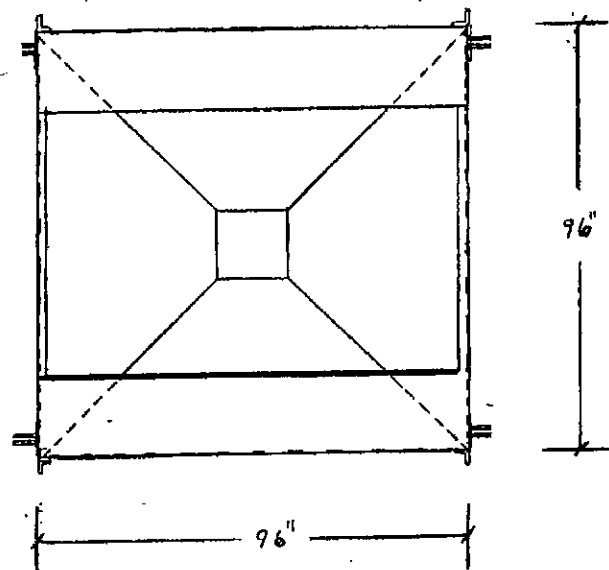
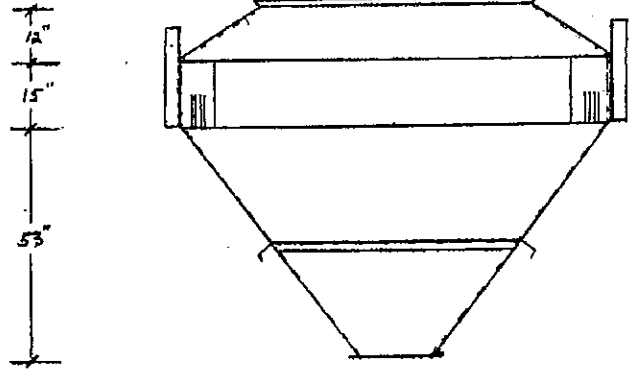
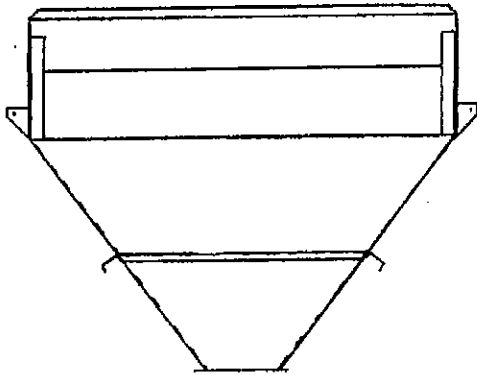
LOAD CELL TYPE / TYPE DE CELLULE DE PESSAGE:

- Tension Cylinder / Cylindre à tension
- Compression Cylinder / Cylindre à compression
- Single Ended Shear Beam / Travaillant en simple déflexion
- Double Ended Shear Beam / Travaillant en double déflexion
- Other / Autre: "S" Type in tension/Type "S" en tension

LOAD CELL MOUNTING / MONTAGE DE CELLULE DE PESAGE:



SUPPLEMENTARY INFORMATION / RENSEIGNEMENTS SUPPLEMENTAIRES:



Handwritten signature

for: Declan McEvoy
 Manager,
 Mass Metrology Laboratory

Gérant,
 Laboratoire des masses