



Consumer and
Corporate Affairs Canada

Legal Metrology

Consommation
et Corporations Canada

Métrieologie légale

APPROVAL No. - N° D'APPROBATION

S.WA-4349

FEB 20 1989

NOTICE OF APPROVAL

Issued by statutory authority of the Minister of Consumer and Corporate Affairs Canada for (category of device):

Electronic Bench Scale

APPLICANT / REQUÉRANT:

Fairbanks Scales
711 East St. Johnsbury Road
St. Johnsbury, Vermont
USA 05819

MODEL(S) / MODÈLE(S):

H70-4050-2
70-4050-2

NOTE: This approval applies only to devices, the design, composition, construction and performance of which are, in every material respect, identical to that described in the material submitted, and that are typified by samples submitted by the applicant for evaluation for approval in accordance with sections 14 and 15 of the Weights and Measures Regulations. The following is a summary of principal features only.

AVIS D'APPROBATION

Émis en vertu du pouvoir statutaire du Ministre de Consommation et Corporations Canada, pour (catégorie d'appareil):

Balance de comptoir électronique

MANUFACTURER / FABRICANT:

Fairbanks Scales
St. Johnsbury, Vermont, USA

RATING / CLASSEMENT:

200 x 0.05 lb; 90 x 0.02 kg
200 x 0.05 lb; 90 x 0.02 kg

REMARQUE: Cette approbation ne vise que les appareils dont la conception, la composition, la construction et le rendement sont identiques, en tout point, à ceux qui sont décrits dans la documentation reçue et pour lesquels des échantillons représentatifs ont été fournis par le requérant aux fins d'évaluation, conformément aux articles 14 et 15 du Règlement sur les poids et mesures. Ce qui suit est une brève description de leurs principales caractéristiques.

Canada

SUMMARY DESCRIPTION:

The approved device is an electronic bench scale which when interfaced to an approved and compatible indicator becomes a weighing system.

On these scales the load platform (20"x20") acts upon a parallelogram assembly which serves to maintain the platform in horizontal alignment as load is applied. The vertical members of the platform support system are welded in position, having one member fixed to the scale base and the other to the platform frame. The horizontal members have flexible sections at their extremities to permit appropriate displacement of the platform under load.

Load sensing is by means of an electrical strain gauge load cell of bending beam type, which responds to platform load.

The prefix "H" to the model numbers indicates that stainless steel enclosures and load platforms are used. Base assembly model numbers without the "H" prefix have carbon steel load platforms.

APPROVAL:

The design, composition, construction and performance of the device type(s) identified herein have been evaluated in accordance with regulations and specifications established under the Weights and Measures Act. Approval is hereby granted accordingly pursuant to subsection 3(1) of the said Act.

The marking, installation, use and manner of use in trade of devices are subject to inspection in accordance with regulations and specifications established under the Weights and Measures Act. Requirements relating to marking are set forth in sections 18 to 26 of the Weights and Measures Regulations. Installation and use requirements are set forth in Part V and in specifications established pursuant to section 27 of the said Regulations. A verification of conformity is required in addition to this approval.

DESCRIPTION SOMMAIRE:

L'appareil approuvé est une balance de comptoir électronique qui, une fois reliée à un indicateur pondéral numérique approuvé et compatible, devient un ensemble de pesage.

La plate-forme de charge (20"x20") de ces balances agit sur un ensemble en forme de parallélogramme qui permet de la maintenir à l'horizontale lors de l'application de la charge. Les supports verticaux de la plate-forme sont soudés en place, l'un au socle de la balance, l'autre au cadre de la plate-forme. Les extrémités des supports horizontaux sont flexibles et permettent le déplacement approprié de la plate-forme sous charge.

L'organe de pesage de la balance consiste en un dynamomètre à variation de résistance électrique travaillant en flexion qui répond à la charge de la plate-forme.

La lettre "H" qui précède le numéro de modèle indique que les boîtiers et les plate-formes sont en acier inoxydable. Les socles des balances dont le numéro de modèle n'est pas précédé par la lettre "H" sont équipés de plate-forme en acier au carbone.

APPROBATION:

La conception, la composition, la construction et le rendement du (des) type(s) de appareils identifié(s) ci-dessus, ayant fait l'objet d'une évaluation conformément au Règlement et aux prescriptions établis sous la Loi sur les poids et mesures, la présente approbation est accordée en application du paragraphe 3(1) de ladite Loi.

Le marquage, l'installation et l'utilisation des appareils sont soumis à l'inspection conformément au Règlement et aux prescriptions établis sous la Loi sur les poids et mesures. Les exigences de marquage sont définies dans les articles 18 à 26 du Règlement sur les poids et mesures. Les exigences d'installation et d'utilisation sont définies dans la partie V et dans les prescriptions établies en vertu de l'article 27 dudit règlement. Une vérification de conformité est requise.

File/Dossier: 06922

Project/Projet: AP-ML-88-0076

Inquiries regarding inspection and verification should be addressed to the local inspection office of Consumer and Corporate Affairs Canada.

Toute question sur l'inspection et la vérification de conformité doit être adressée au bureau local de Consommation et Corporations Canada.



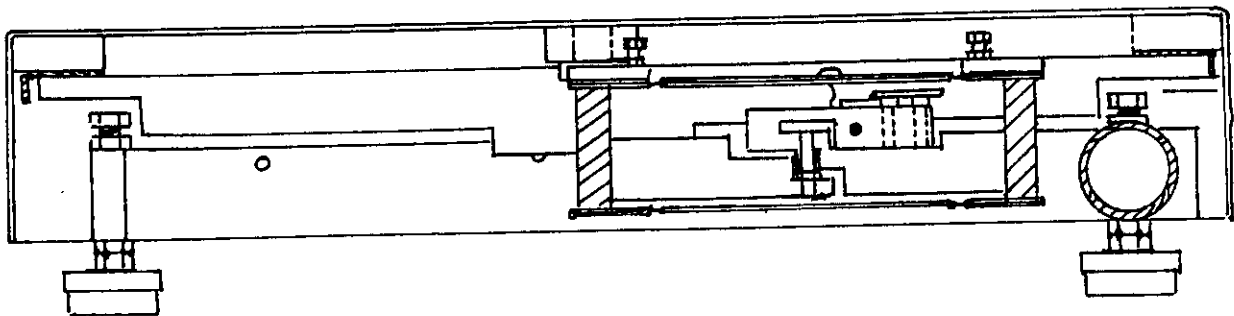
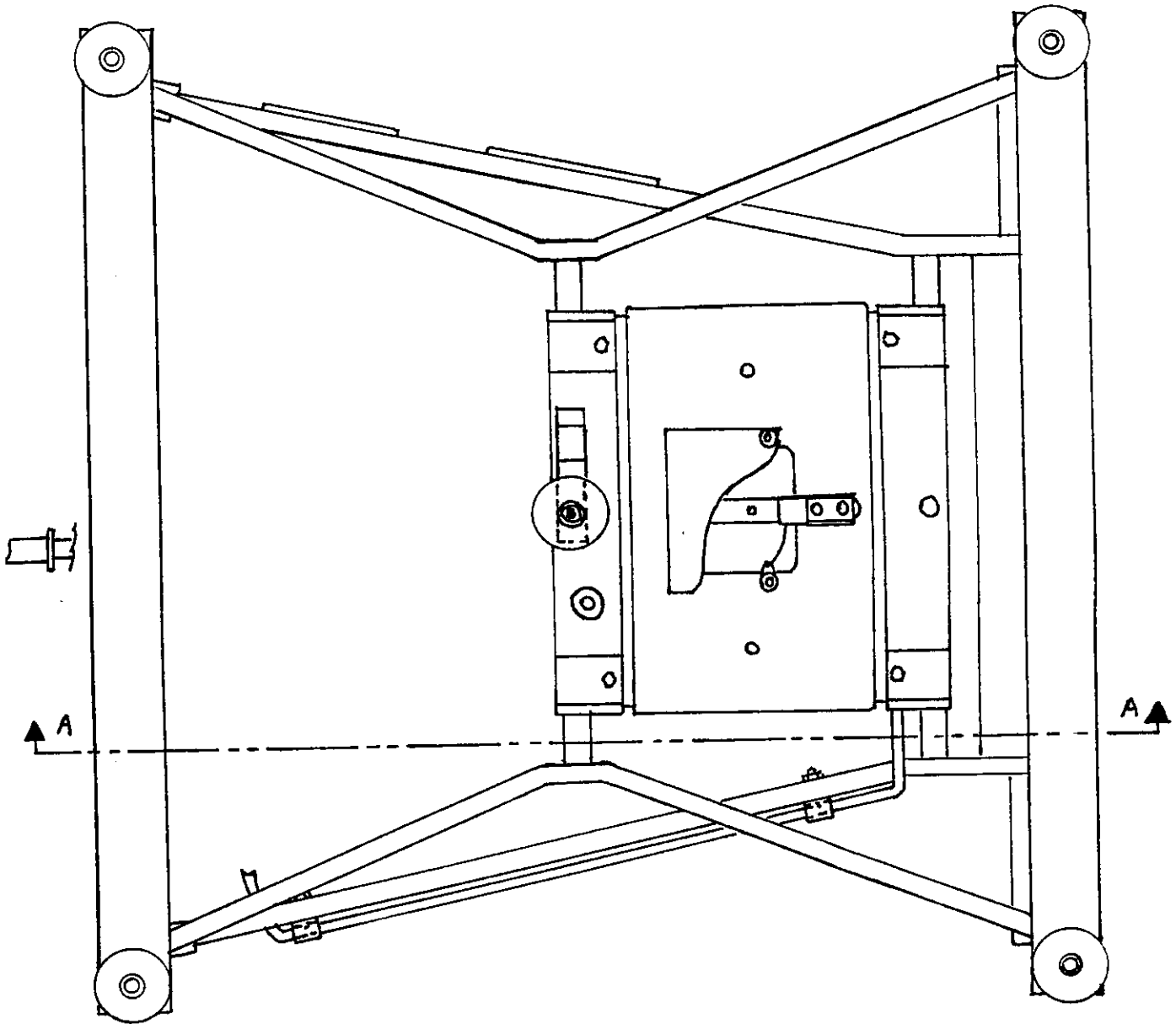
W.R. Virtue

Chief,
Legal Metrology Laboratories

FEB 20 1989

Date

Chef,
Laboratoires de la Métrologie légale



SECTION A-A