



Consumer and
Corporate Affairs Canada

Legal Metrology

Consommation
et Corporations Canada

Métrieologie léegale

APPROVAL No. - N° D'APPROBATION

S.WA-4336

DEC 16 1988

NOTICE OF APPROVAL

AVIS D'APPROBATION

Issued by statutory authority of the
Minister of Consumer and Corporate
Affairs under application by:

Accordée en vertu du pouvoir statutaire
du Ministre de Consommation et Corpor-
ations à la demande de:

Prairie Systems & Equipment Ltd.
211B-47th Street
Saskatoon, Saskatchewan
S7K 5H1

for the following device(s):

pour (les)l'appareil(s) suivant(s):

DEVICE TYPE /
TYPE D'APPAREIL:

MANUFACTURER /
FABRICANT:

Electronic hopper scale / Bascule
électronique à trémie.

Prairie Systems & Equipment Ltd.
Saskatoon, Saskatchewan

MODEL DESIGNATION(S) /
DÉSIGNATIONS DU(DES) MODÈLE(S):

RATING-CAPACITY-RANGE(S) /
CLASSEMENT-CAPACITÉ-ÉTENDUE(S):

PS-CON-5

5000 kg

or avoirdupois equivalent / ou
l'équivalent avoirdupoids.

NOTE: This approval applies only to
devices, the design, composition,
construction and performance of which
are, in every material respect,
identical to that described in the
information submitted; and are typified
by the sample(s) submitted by the
applicant for evaluation for approval
in accordance with sections 14 and 15
of the Weights and Measures Regula-
tions. The following is a summary of
principal features only.

REMARQUE: La présente approbation ne
vise que (les)l'appareil(s) dont la
conception, la composition, la
construction et le rendement sont
identiques, en tout point, à celui
(ceux) qui est(ont) décrit(s) dans la
documentation reçue et pour lequel
(lesquels) des échantillons représenta-
tifs ont été fournis par le requérant
aux fins d'évaluation, conformément aux
articles 14 et 15 du Règlement sur les
poids et mesures. Ce qui suit est une
brève description de leurs principales
caractéristiques.

SUMMARY DESCRIPTION:

This device is a fully electronic hopper scale that when interfaced to an approved and compatible digital weight indicator becomes a weighing system.

This 8 foot square shaped hopper has an outload conveyor. The frame was modified to allow mounting of 4 bending beam load cells of 10000 lb capacity each.

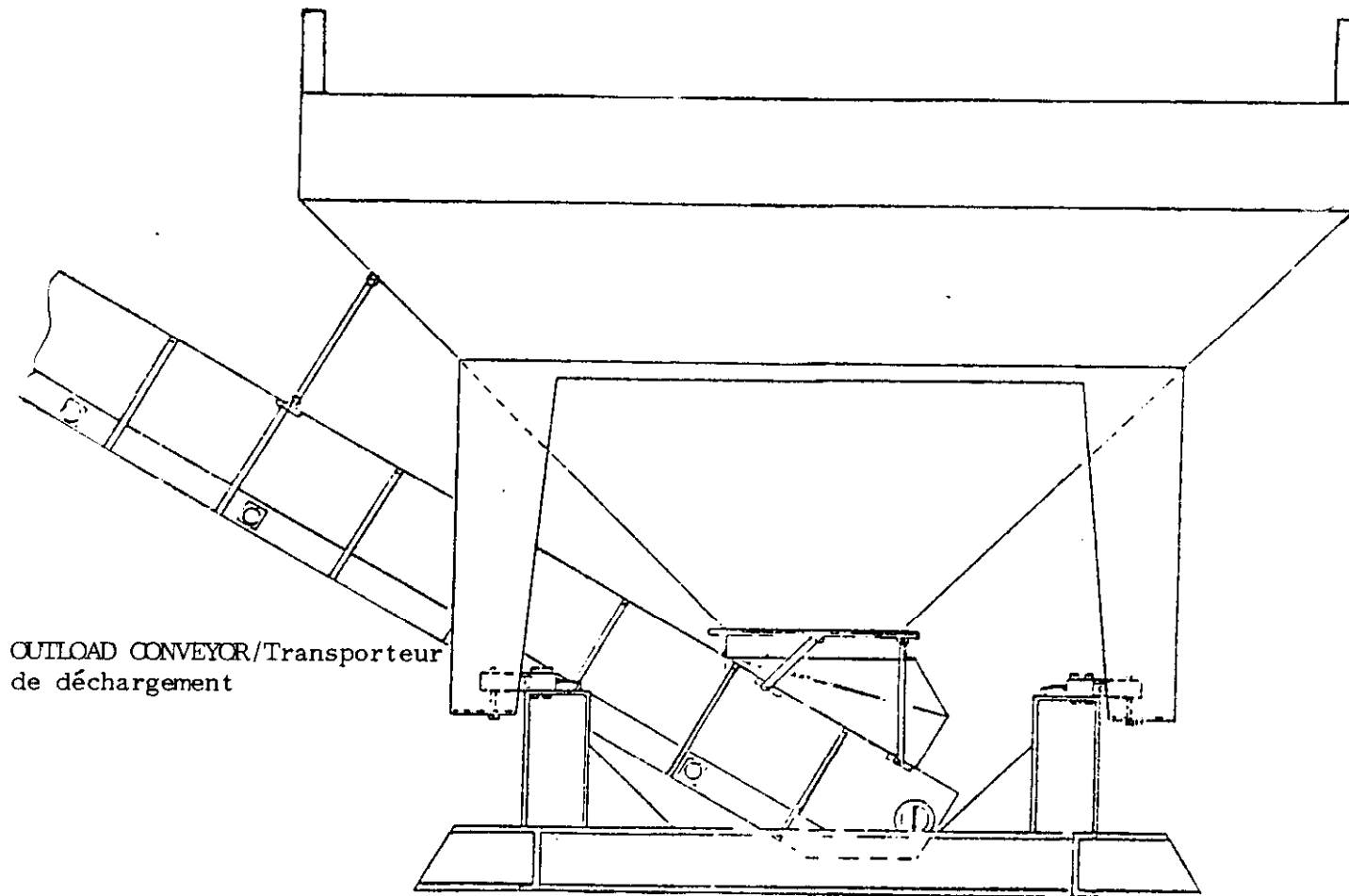
The device herein listed was previously listed on Notice of Temporary Approval S.WA-T338.

DESCRIPTION SOMMAIRE:

Il s'agit d'une trémie de pesage entièrement électronique qui, lorsqu'elle est reliée à un indicateur pondéral compatible et approuvé, forme un ensemble de pesage.

Cette trémie de forme carré de 8 pieds a un transporteur de déchargement, elle a été modifiée afin de permettre le montage de 4 cellules de pesage en flexion, d'une capacité de 10000 lb chacune.

L'appareil énuméré dans le présent avis figurait préalablement sur l'avis d'approbation temporaire S.WA-T338.



HOPPER SCALE/Bascule à trémie

APPROVAL:

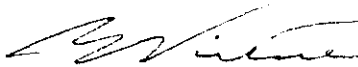
The design, composition, construction and performance of the device type(s) identified herein have been evaluated in accordance with regulations and specifications established under the Weights and Measures Act. Approval is granted accordingly, pursuant to subsection 3(1) of the said Act.

The marking, installation, use and manner of use in trade of devices are subject to inspection in accordance with regulations and specifications established under the Weights and Measures Act. Verification of conformity is required in addition to this approval. Requirements relating to marking are set forth in sections 18 to 26 of the Weights and Measures Regulations. Requirements relating to installation, use and manner of use are set forth in Part V and in specifications established pursuant to section 27 of the said Regulations. Inquiries regarding inspection and certification of conformity should be addressed to the local inspection office of Consumer and Corporate Affairs Canada.

APPROBATION:

La conception, la composition, la construction et le rendement du(des) type(s) d'appareil(s) identifié(s) ci-dessus a(ont) été évalué(s) conformément au Règlement et aux prescriptions établis en vertu de la Loi sur les poids et mesures. Par conséquent, une approbation est accordée en application du paragraphe 3(1) de ladite loi.

Le marquage, l'installation, l'utilisation et le mode d'emploi des appareils sont soumis à l'inspection conformément au Règlement et aux prescriptions établis en vertu de la Loi sur les poids et mesures. Outre la présente approbation, une vérification de conformité est requise. Les exigences de marquage sont définies dans les articles allant de 18 à 26 du Règlement sur les poids et mesures. Les exigences relatives à l'installation, à l'utilisation et au mode d'emploi sont définies dans la partie V et dans les prescriptions établies en vertu de l'article 27 dudit règlement. Toute demande de renseignements sur l'inspection et la certification de conformité doit être adressée au bureau d'inspection local de Consommation et Corporations Canada.



W.R. Virtue

Chief
Legal Metrology Laboratories

Chef
Laboratoires de Métrologie légale

FILE/Dossier: G6922-P988
PROJECT/Projet: AP-ML-84-9099

DEC 16 1988