



Consumer and  
Corporate Affairs Canada

Consommation  
et Corporations Canada

Legal Metrology

Métrieologie légalé

APPROVAL No. — N<sup>o</sup> D'APPROBATION

S.WA-T4333

JAN 31 1989

**NOTICE OF CONDITIONAL APPROVAL**

**AVIS D'APPROBATION CONDITIONNELLE**

Issued by statutory authority of the Minister of Consumer and Corporate Affairs Canada for (category of device):

Émis en vertu du pouvoir statutaire du Ministre de Consommation et Corporations Canada, pour (catégorie d'appareil):

Electronic Blending Type Tank Scale

Balance réservoir électronique de type malaxeur

**APPLICANT / REQUÉRANT:**

**MANUFACTURER / FABRICANT:**

Superior Scale Co. Ltd.  
1665 Dugald Road  
Winnipeg, Manitoba  
R2J 0H3

Superior Scale Co. Ltd.  
AND/et  
Strong-Scott Limited  
Winnipeg, Manitoba

**MODEL(S) / MODÈLE(S):**

**RATING / CLASSEMENT:**

SSS-40-9 \*  
SSS-48-12\*  
SSS-54-12\*

1000 kg  
2000 kg  
3000 kg

Or avoirdupois equivalent / Ou l'équivalent en avoirdupoids

**NOTE:** This approval applies only to devices, the design, composition, construction and performance of which are, in every material respect, identical to that described in the material submitted, and that are typified by samples submitted by the applicant for evaluation for approval in accordance with sections 14 and 15 of the Weights and Measures Regulations. The following is a summary of principal features only.

**REMARQUE:** Cette approbation ne vise que les appareils dont la conception, la composition, la construction et le rendement sont identiques, en tout point, à ceux qui sont décrits dans la documentation reçue et pour lesquels des échantillons représentatifs ont été fournis par le requérant aux fins d'évaluation, conformément aux articles 14 et 15 du Règlement sur les poids et mesures. Ce qui suit est une brève description de leurs principales caractéristiques.

**SUMMARY DESCRIPTION:**

This device is an electronic blending type tank scale that when interfaced to an approved and compatible weight indicator becomes a weighing system.

The tank structure is a "Sullivan Strong Scott horizontal batch mixer" on which load cells are installed. The system can be mounted in tension or in compression. Tension mounting utilizes "S" type load cells and compression mounting utilizes single ended shear beam or/and canister type load cells.

**DESCRIPTION SOMMAIRE:**

Cet appareil est une balance réservoir électronique de type malaxeur qui une fois relié à un indicateur de poids, approuvé et compatible, devient un système de pesage.

La structure du réservoir est un "malaxeur horizontale à dosage Sullivan Strong Scott" sur lequel des cellules de pesage ont été installées. Le système peut être monter en tension ou en compression. Des cellules de pesage de type "S" sont utilisées lorsque monté en tension tandis que des cellules de pesage travaillant en cisaillement ou/et des cellules de pesage cylindrique sont utilisées lorsque monté en compression.

MODEL NUMBER N° de modèle	TANK SIZE Dimensions du réservoir
SSS-40-9 T	40" x 9'
SSS-40-9 C	40" x 9'
SSS-48-12 T	48" x 12'
SSS-48-12 C	48" x 12'
SSS-54-12 T	54" x 12'
SSS-54-12 C	54" x 12'

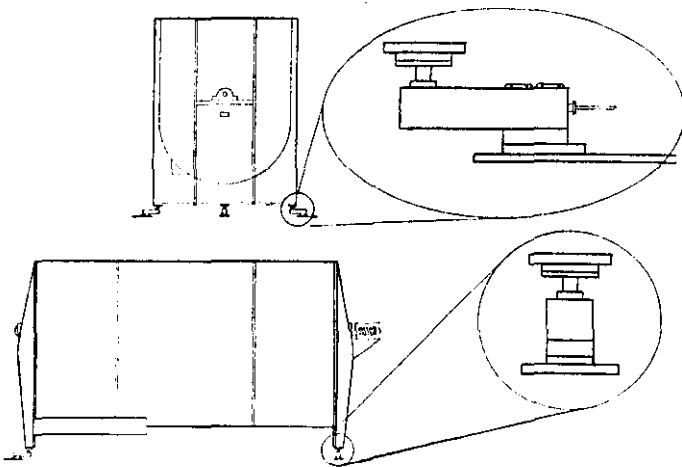
CAPACITY Capacité	LOAD CELLS CAPACITY Cap. des cellules de pesage
1000 kg	3 x 2 500 lb
1000 kg	3 x 2 500 lb
2000 kg	3 x 5 000 lb
2000 kg	3 x 5 000 lb
3000 kg	3 x 5 000 lb
3000 kg	3 x 5 000 lb

**Note:**

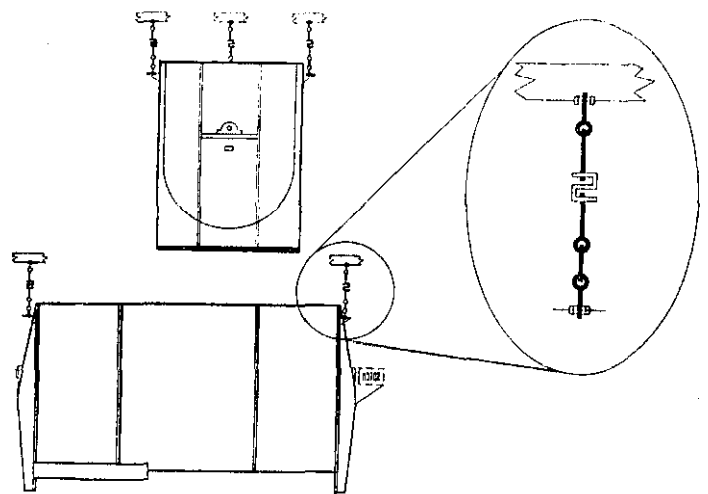
- T = Tension mount
- C = Compression mount

**Remarque:**

- T = montage en tension
- C = montage en compression



Compression mount/Montage en compression



Tension mount/Montage en tension

**APPROVAL:**

The design, composition, construction and performance of the device type(s) identified herein have been evaluated in accordance with regulations and specifications established under the Weights and Measures Act. Approval is hereby granted accordingly pursuant to subsection 3(2) of the said Act.

The marking, installation, use and manner of use in trade of devices are subject to inspection in accordance with regulations and specifications established under the Weights and Measures Act. Requirements relating to marking are set forth in sections 18 to 26 of the Weights and Measures Regulations. Installation and use requirements are set forth in Part V and in specifications established pursuant to section 27 of the said Regulations. A verification of conformity is required in addition to this approval. Inquiries regarding inspection and verification should be addressed to the local inspection office of Consumer and Corporate Affairs Canada.

**TERM AND CONDITIONS:**

All devices installed under authority of this approval shall be modified as may be necessary to meet applicable regulations and specifications.

Prior to selling any device of the type(s) identified herein, the seller shall make known to the buyer in writing the following information:

- (1) that final approval is contingent on the results of inspections carried out on devices in service being satisfactory, and
- (2) that any non-compliance with regulations and specifications that govern approval will be corrected by the applicant.

**APPROBATION:**

La conception, la composition, la construction et le rendement du (des) type(s) de appareils identifié(s) ci-dessus, ayant fait l'objet d'une évaluation conformément au Règlement et aux prescriptions établis sous la Loi sur les poids et mesures, la présente approbation est accordée en application du paragraphe 3(2) de ladite Loi.

Le marquage, l'installation et l'utilisation des appareils sont soumis à l'inspection conformément au Règlement et aux prescriptions établis sous la Loi sur les poids et mesures. Les exigences de marquage sont définies dans les articles 18 à 26 du Règlement sur les poids et mesures. Les exigences d'installation et d'utilisation sont définies dans la partie V et dans les prescriptions établies en vertu de l'article 27 dudit règlement. Une vérification de conformité est requise. Toute question sur l'inspection et la vérification de conformité doit être adressée au bureau local de Consommation et Corporations Canada.

**TERMES ET CONDITIONS:**

Tout appareil installé en vertu de cette approbation devrait être modifié comme il se doit afin de satisfaire à toutes les exigences pertinentes.

Avant de vendre tout appareil du (des) type(s) identifié ci-dessus, le vendeur doit fournir à l'acheteur par écrit les renseignements suivants:

- (1) que l'approbation finale ne sera accordée que sous réserve de résultats satisfaisants obtenus lors d'inspections en service, et
- (2) que toute dérogation au Règlement et aux prescriptions régissant l'approbation devra être corrigée par le requérant.

The manager of the Mass Metrology Laboratory of the Department of Consumer and Corporate Affairs at Ottawa shall be notified in writing prior to installation of each device sold, leased or otherwise disposed of for use in trade and the total number of devices installed shall not exceed ten.

Le gérant du Laboratoire des masses, Consommation et Corporations Canada, à Ottawa, doit être notifié, par écrit, à l'avance de l'installation de chaque appareil vendu, loué ou cédé de quelque autre façon pour utilisation dans le commerce, et le nombre total des installations ne doit pas dépasser dix.

Unless its extension is authorized in writing by the undersigned, this approval shall expire two years from the date of issue.

A moins que la prolongation soit autorisée, par écrit, par le soussigné la présente approbation expire deux ans après la date d'émission.



W.R. Virtue

Chief,  
Legal Metrology Laboratories

JAN 31 1989

Date

Chef,  
Laboratoires de la Métrologie légale



**TECHNICAL SUPPLEMENT (TANK SCALE)  
SUPPLEMENT TECHNIQUE (BASCULE RESERVOIR)**

**PROTECTED  
LAW ENFORCEMENT**  
  
**PROTÉGÉ  
RESPECT DES LOIS**

APPROVAL NUMBER/NUMERO D'APPROBATION: S.WA-T4333

PROJECT NUMBER/NUMERO DE PROJET: AP-ML-88-0159

FILE NUMBER/NUMERO DE DOSSIER: 06922-S1024

DEVICE/APPAREIL: Electronic Blending Type Tank Scale/ Balance réservoir  
électronique de type malaxeur

<u>MODEL NUMBER</u> N° de modèle	<u>CAPACITY</u> Capacité	<u>TANK SIZE</u> Dimension Réservoir	<u>LOAD CELL CAPACITY</u> Capacité des cellules de pesage
SSS-40-9 T	1000 kg	40" X 9'	3 X 2500 lb
SSS-40-9 C	1000 kg	40" X 9'	3 X 2500 lb
SSS-48-12 T	2000 kg	48" X 12'	3 X 5000 lb
SSS-48-12 C	2000 kg	48" X 12'	3 X 5000 lb
SSS-54-12 T	3000 kg	54" X 12'	3 X 5000 lb
SSS-54-12 C	3000 kg	54" X 12'	3 X 5000 lb

Note: T = Tension mount / Montage en tension  
C = Compression mount / Montage en compression

LOAD RECEIVING ELEMENT MATERIAL/MATERIAL DE L'ELEMENT RECEPTEUR DE CHARGE :

Steel/acier ( X )

Other/autre ( )

LOAD TRANSMITTING ELEMENT/ELEMENT DE PESAGE DE TRANSMISSION:

Lever System ( ) Système de levier

Electro-Mechanical ( ) Electro-mécanique

Load Cells ( X ) Cellules de pesage

SUSPENSION TYPE/TYPE DE SUSPENSION:

Double Link/Anneau double ( ) Single Link/Anneau simple ( )

Single Ball/Billes simple ( ) Double Ball/Billes double ( )

Other/autre (X)

See drawings / Voir schémas

TYPE OF LOAD CELL/TYPE DE CELLULE DE PESAGE :

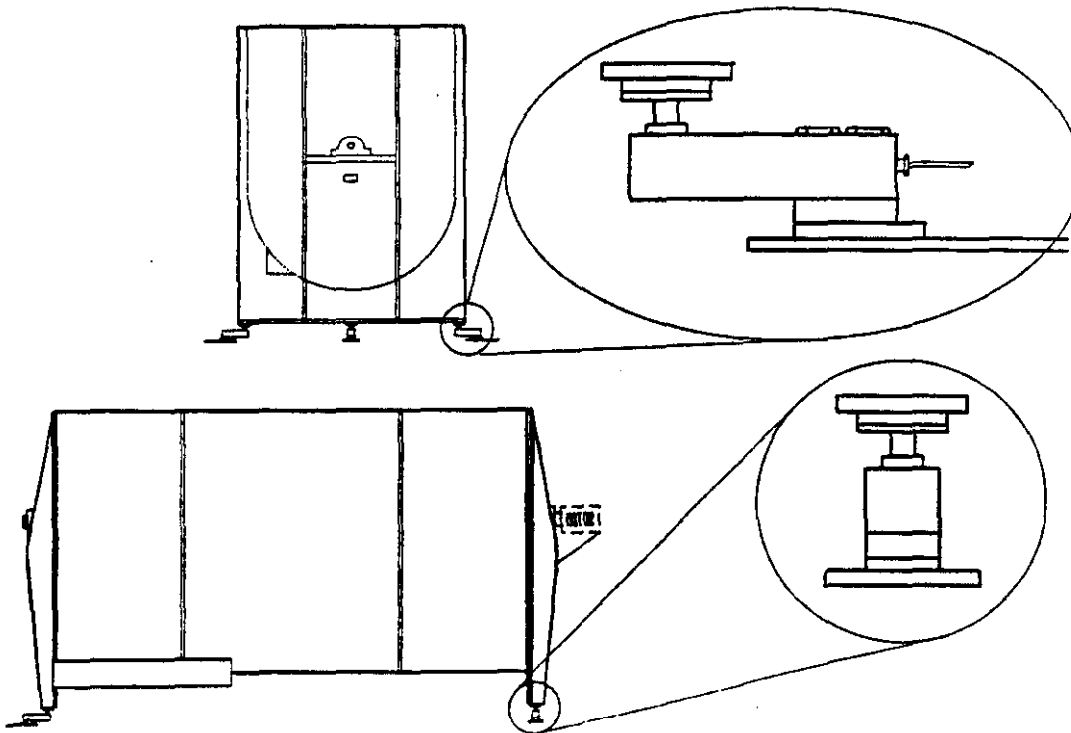
TENSION ( )	CANISTER ( X )	CYLINDRIQUE ( X )	TENSION ( )	COMPRESSION ( X )
	COMPRESSION ( X )			
DOUBLE ENDED SHEAR BEAM ( )		TRAVAILLANT EN DOUBLE DEFLECTION		
SINGLE ENDED SHEAR BEAM ( X )		TRAVAILLANT EN SIMPLE DEFLECTION		
OTHER "S" Type ( X )		AUTRE De type "S"		

RESTRAINING SYSTEM/SYSTEME DE RETENU :

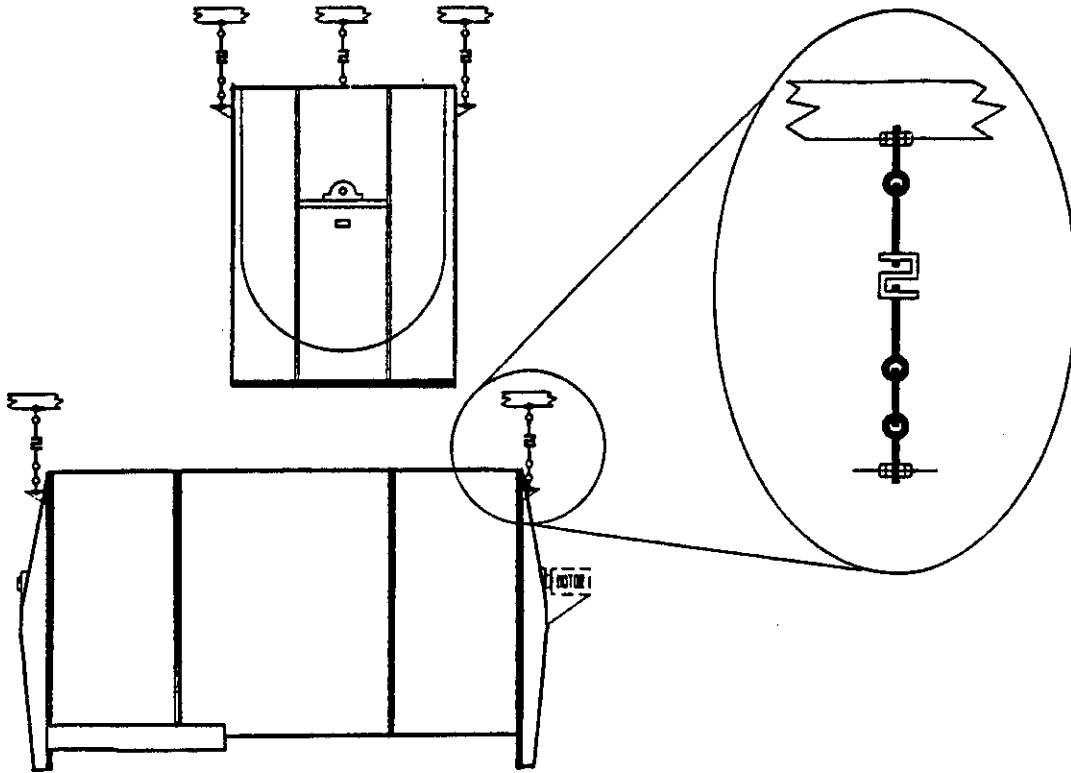
LONGITUDINAL ( )	BUMPER BOLTS ( )	BUTEES D'ARRET LONGITUDINAL ( )	TRANSVERSAL ( )
	TRANSVERSE ( )		
LONGITUDINAL ( )	CHECK RODS ( )	TIRANTS DE STABILISATION LONGITUDINAL ( )	TRANSVERSAL ( )
	TRANSVERSE ( )		
OTHER See drawings ( X )		AUTRE Voir schémas	

TANK MOUNTING AND CONSTRUCTION/MONTAGE ET CONSTRUCTION DU RESERVOIR:

NOTE: - Made from 0.25" thick steel plate.  
- Fabriqué de plaque d'acier de 0.25" d'épaisseur.



Compression mount / Montage en compression



Tension mount / Montage en tension

PROTECTED  
LAW ENFORCEMENT

PROTÉGÉ  
RESPECT DES LOIS

*Annis Beathu*  
POL. Declan McEvoy

Mass Laboratory/Laboratoire des masses  
Ottawa, Ontario