



Consumer and
Corporate Affairs Canada
Legal Metrology

Consommation
et Corporations Canada
Métrologie légale

APPROVAL No. - N° D'APPROBATION

S.WA-4333

OCT 22 1992

NOTICE OF APPROVAL

Issued by statutory authority of the Minister
of Consumer and Corporate Affairs Canada
for (category of device):

Electronic Blending Type Tank Scale

APPLICANT / REQUÉRANT:

Superior Scale Company Ltd.
1665 Dugald Road
Winnipeg, Manitoba
R2J 0H3

MODEL(S) / MODÈLE(S):

SSS-40-9T

AVIS D'APPROBATION

Émis en vertu du pouvoir statutaire du
Ministre de Consommation et Affaires
commerciales Canada, pour (catégorie
d'appareil):

Balance réservoir électronique de
type malaxeur

MANUFACTURER / FABRICANT:

Superior Scale Company Ltd.
and/et
Strong-Scott Limited
Winnipeg, Manitoba

RATING / CLASSEMENT:

1 000 kg / 2 205 lb

NOTE: This approval applies only to
devices, the design, composition,
construction and performance of which are,
in every material respect, identical to that
described in the material submitted, and
that are typified by samples submitted by
the applicant for evaluation for approval in
accordance with sections 14 and 15 of the
Weights and Measures Regulations. The
following is a summary of principal features
only.

REMARQUE: Cette approbation ne vise que
les appareils dont la conception, la
composition, la construction et le
rendement sont identiques, en tout point, à
ceux qui sont décrits dans la documentation
reçue et pour lesquels des échantillons
représentatifs ont été fournis par le
requérant aux fins d'évaluation,
conformément aux articles 14 et 15 du
Règlement sur les poids et mesures. Ce qui
suit est une brève description de leurs
principales caractéristiques.

Canada

SUMMARY DESCRIPTION:

This device is an electronic blending type tank scale that when interfaced to an approved and compatible weight indicator becomes a weighing system.

The tank structure is a "Sullivan Strong Scott horizontal batch mixer", mounted in tension and utilizing "S" type load cells.

DESCRIPTION SOMMAIRE:

Cet appareil est une balance réservoir électronique de type malaxeur qui une fois relié à un indicateur de poids, approuvé et compatible, devient un système de pesage.

La structure du réservoir est un "malaxeur horizontale à dosage Sullivan Strong Scott", laquelle est suspendu à des cellules de pesage en tension du type "S".

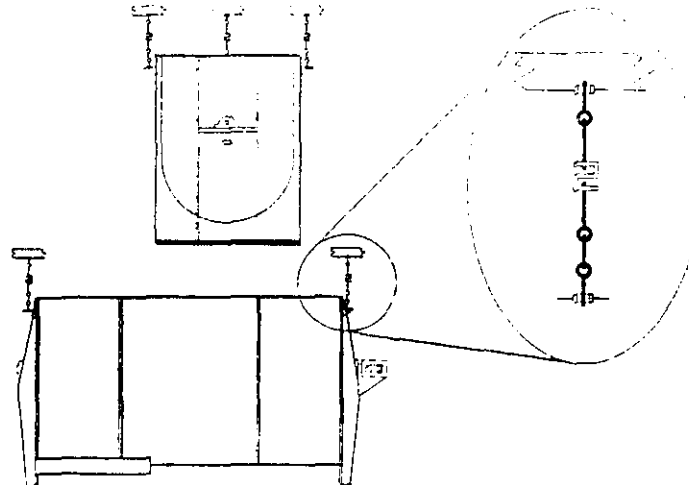
MODEL NUMBER N° de modèle	TANK SIZE Dimensions du réservoir	CAPACITY Capacité	LOAD CELLS CAPACITY Cap. des cellules de pesage
SSS-40-9 T	40" x 9'	1 000 kg/ 2 200 lb	3 x 2 500 lb

Note:
T = Tension mount/montage en tension

The device herein listed was previously listed on Notice of Conditional Approval S.WA-T4333.

L'appareil énuméré dans le présent avis figurait préalablement sur l'avis d'approbation conditionnelle S.WA-T4333.

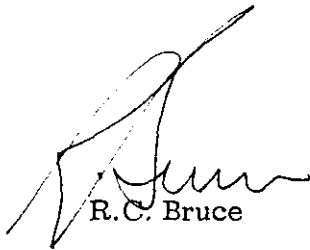
LOAD CELLS MOUNTING/MONTAGE DES CELLULES DE PESAGE



APPROVAL:

The design, composition, construction and performance of the device type(s) identified herein have been evaluated in accordance with regulations and specifications established under the Weights and Measures Act. Approval is hereby granted accordingly pursuant to subsection 3(1) of the said Act.

The marking, installation, use and manner of use in trade of devices are subject to inspection in accordance with regulations and specifications established under the Weights and Measures Act. Requirements relating to marking are set forth in sections 18 to 26 of the Weights and Measures Regulations. Installation and use requirements are set forth in Part V and in specifications established pursuant to section 27 of the said Regulations. A verification of conformity is required in addition to this approval. Inquiries regarding inspection and verification should be addressed to the local inspection office of Consumer and Corporate Affairs Canada.



R.C. Bruce

Chief,
Weights and Measures

APPROBATION:

La conception, la composition, la construction et le rendement du (des) type(s) d'appareils identifié(s) ci-dessus, ayant fait l'objet d'une évaluation conformément au Règlement et aux prescriptions établis sous la Loi sur les poids et mesures, la présente approbation est accordée en application du paragraphe 3(1) de ladite Loi.

Le marquage, l'installation et l'utilisation des appareils sont soumis à l'inspection conformément au Règlement et aux prescriptions établis sous la Loi sur les poids et mesures. Les exigences de marquage sont définies dans les articles 18 à 26 du Règlement sur les poids et mesures. Les exigences d'installation et d'utilisation sont définies dans la partie V et dans les prescriptions établies en vertu de l'article 27 dudit règlement. Une vérification de conformité est requise. Toute question sur l'inspection et la vérification de conformité doit être adressée au bureau local de Consommation et Affaires commerciales Canada.

OCT 22 1992

Date

Chef,
Poids et mesures