



JAN 17 1995

NOTICE OF APPROVAL

Issued by statutory authority of the Minister of Industry,
Science and Technology for:

CATEGORY OF DEVICE:

Electronic Computing Prepack Scale

APPLICANT / REQUÉRANT:

Digi Canada Inc.
51A Caldari Road, Unit #1
City of Vaughan, Ontario
L4K 4G3

MODEL(S) / MODÈLE(S):

2600 Series/Série (Digi)
9600 series (Weldotron)

RATING/CLASSEMENT:

Single Ranges/Simples portées
0-4 kg x 0.002 kg
0-30 lb x 0.01 lb
Dual Ranges/Doubles portées
0-3 kg x 0.001 kg, 3-6 kg x 0.002 kg
0-6 kg x 0.002 kg, 6-15 kg x 0.005 kg

AVIS D'APPROBATION

Émis en vertu du pouvoir statutaire du ministre de
l'Industrie, des Sciences et de la Technologie, pour:

CATÉGORIE D'APPAREIL:

Balance électronique du calcul et de pré-emballage

MANUFACTURER / FABRICANT:

Teraoka Seiko Co. Ltd.
Tokyo, Japan/Japon

NOTE: This approval applies only to devices, the design, composition, construction and performance of which are, in every material respect, identical to that described in the material submitted, and that are typified by samples submitted by the applicant for evaluation for approval in accordance with sections 14 and 15 of the Weights and Measures Regulations. The following is a summary of the principal features only.

SUMMARY DESCRIPTION:

The approved device is an electronic prepacking, weighing and labelling scale which comprises two modular components: a weight platform and a microcomputer/printer.

The weight platform model S-A consists of a single bending beam load cell mounted on the base and supporting a load spider and a 284 mm x 341 mm stainless steel platter. The load cell is protected from overloading by means of adjustable stops. The platform can be levelled by means of four adjustable locking feet and a bullseye level.

The control functions to operate the system are accessed via three separate keypads on the front panel of the microcomputer/printer. The display window is a combination of a display component and an input component. For the display component, a LCD display panel is provided which consists of a 200 dot x 480 dot matrix. For the input component, a touch sensitive keypad consisting of photo transistors is attached as a sensor surrounding the display window.

REMARQUE: Cette approbation ne vise que les appareils dont la conception, la composition, la construction et le rendement sont identiques, en tout point, à ceux qui sont décrits dans la documentation reçue et pour lesquels des échantillons représentatifs ont été fournis par le requérant aux fins d'évaluation, conformément aux articles 14 et 15 du Règlement sur les poids et mesures. Ce qui suit est une brève description de leurs principales caractéristiques.

DESCRIPTION SOMMAIRE:

L'appareil approuvé est une balance électronique de pré-emballage, de pesage et d'étiquetage qui se compose de deux éléments modulaires: une plate-forme de pesage et un module à micro-ordinateur et imprimante.

La plate-forme de pesage modèle S-A consiste en une seule cellule de pesage de flexion installée sur le socle et soutenant une araignée et un plateau d'acier inoxydable de 284 mm x 341 mm. La cellule de pesage est protégée contre la surcharge par des butées réglables. La plate-forme peut être mise de niveau au moyen de quatre pieds de verrouillage réglables et d'un niveau.

Les fonctions de commande permettant d'exploiter l'ensemble de pesage sont effectuées à l'aide de trois claviers distincts situés sur le panneau avant du micro-ordinateur/imprimante. L'affichage a deux fonctions distinctes, celui d'un élément d'affichage et celui d'un élément d'entrée. L'élément d'affichage est constitué d'une matrice écran à DCL de 200 points x 480 points. L'élément d'entrée est un clavier à écran tactile formé de photo-transistors encerclant l'écran d'affichage.

SUMMARY DESCRIPTION: Cont'd

The touch-sensor keyboard uses a menu driven display and consists, in normal mode of:

- PLU
- Tare
- Weight
- Unit price
- Total price
- Pack (# label issued)
- Zero
- Net
- Add (select transaction type)
- Void
- P.D. (Packed date)
- S.D. (Sell-by date)
- T.D. (Taste date)
- 00:00 (Time)
- Total (Print sub-total label)
- Auto/Man
- Main/Sub (labeller)
- * (Print)
- Menu
- P/(Read image)
- CM/(Read commercial message)
- By count mode
- Q'ty (Quantity)

The contact-switch keys consist of:

- 0 through 9
- C (Clear)
- T (Tare)
- PLU
- % (Shift)

The function switches consist of:

- Feed
- Rezero
- On-off

An optional label printer which prints commodity, bar code, point of purchase images and bargain labels is located on the right side of the device.

DESCRIPTION SOMMAIRE: Suite

Le clavier à écran tactile utilise un affichage à menus et comprend, en mode normal, les touches suivantes:

- PLU
- Tare
- Poids
- Prix unitaire
- Prix total
- Paquet (# d'étiquette émise)
- Zéro
- Net
- Ajouter (Type de transaction)
- Annuler
- P.D. (Date d'emballage)
- S.D. (Bon jusqu'à)
- T.D. (Meilleur avant)
- 00:00 (Heure)
- Total (Imprime le sous total)
- Impression automatique/manuelle
- Imprimante principale/secondaire
- * (Impression)
- Menu
- P/(Lecture de l'image)
- CM/(Message commercial)
- Par pièce
- Quantité

Le clavier à touche à effleurement comprend les commandes suivantes:

- 0 à 9
- C (Effacer)
- T (Tare)
- PLU
- % (Changement)

Le clavier à touche à pression comprend les commandes suivantes:

- Alimentation (imprimante)
- Remettre à zéro
- Marche-Arrêt

Une imprimante facultative située à droite fournit des étiquettes pour la marchandise, les codes à barre, les aubaines et les points d'achat images.

SUMMARY DESCRIPTION: Cont'd

The device is available in the following configurations (**Weldotron models listed in parenthesis**):

- AW2600(S); Automatic stretch wrapper with integrated scale/labeller model 2600 for automatic label application (stainless steel);
- AW2600CP(JR)(S); Automatic stretch wrapper with integrated scale/labeller model 2600 for manual label application (stainless steel);
- IL2600 (**Weldotron model # 9605**); Index labeller for automatic weighing and labelling;
- DPS2600 (**Weldotron model #'s: 9601, 9602, 9603, 9620, 9622 and 9625**), One step; Scale and labeller incorporated into floor or desk model hand wrap console;
- MI2600E (**Weldotron model # 9606**); Labeller for automatic weighing and labelling;
- HI2600E (**Weldotron model # 9607**); high speed prepack scale with a maximum throughput of eighty (80) weighments per minute for packages weighing up to 2 kg with a maximum length of 380 mm (with a 5 kg option available). The Digi HI2600E (**Weldotron model # 9607**) is the only model listed on this approval that is used for dynamic weighments.
- AW2600 Smart; automatic stretch wrapper with integrated scale/labeller model 2600 for automatic application and selection.
- Last digit in the model number indicates one (1) or two (2) printers;

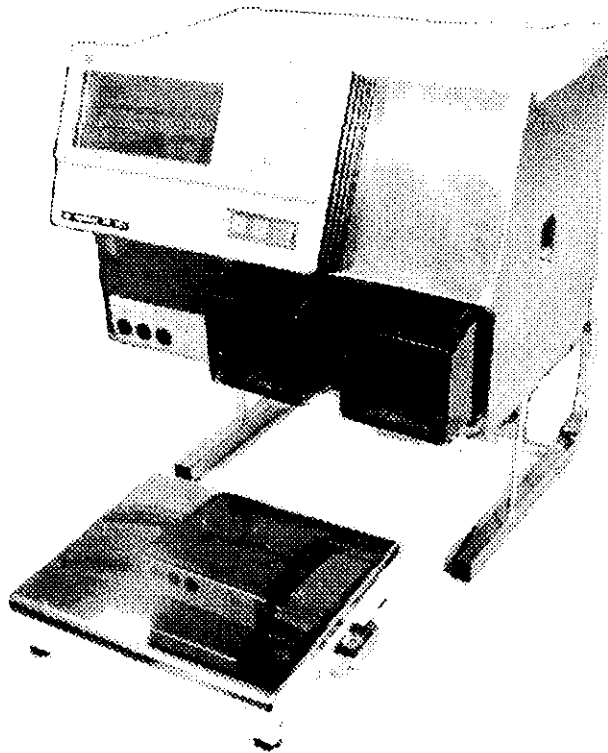
DESCRIPTION SOMMAIRE: Suite

L'appareil est disponible dans les versions suivantes (**les modèles Weldotron sont noté entre parenthèses**):

- AW2600(S); Poste d'emballage automatique avec balance intégrée et appareil d'étiquetage modèle 2600, pour une application automatique des étiquettes (acier inoxydable);
- AW2600CP(JR)(S); Poste d'emballage automatique avec balance intégrée et appareil d'étiquetage modèle 2600 pour une application manuelle des étiquettes (acier inoxydable);
- IL2600 (**le numéro de modèle 9605 de Weldotron**); Ensemble d'étiquetage pour le pesage et l'étiquetage automatique;
- DPS2600 (**les numéros de modèles 9601, 9602, 9603, 9620, 9622 et 9625 de Weldotron**); Une étape: Balance et appareil d'étiquetage incorporés dans un modèle à console de plancher ou de comptoir d'emballuseuse manuelle;
- MI2600E (**le numéro de modèle 9606 de Weldotron**); Ensemble d'étiquetage pour le pesage et l'étiquetage automatique;
- HI2600E (**le numéro de modèle 9607 de Weldotron**); balance à pré-emballage de haute vitesse avec une capacité maximale de quatre-vingts (80) pesées par minute pour des paquets pesant j'usqu'à 2 kg avec une longueur maximale de 380 mm (avec une option de 5 kg disponible). Le modèle HI2600E de Digi (**le numéro de modèle 9607 de Weldotron**) est le seul modèle pour le pesage dynamique.
- AW2600 smart; poste d'emballage automatique avec balance intégrée et appareil d'étiquetage modèle 2600 pour une application et une sélection automatique.
- Le dernier chiffre dans le numéro de modèle indique un imprimeur (1) ou deux (2);

SUMMARY DESCRIPTION: Cont'd

An optional stand-alone scale can be added to most models for manual weighing. Use of one weighing unit inhibits use of the other.

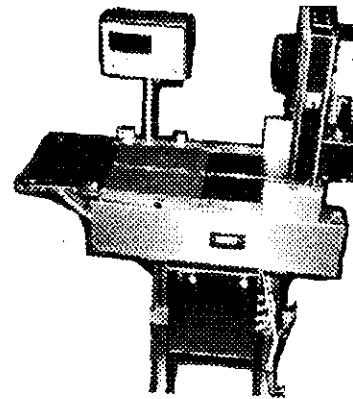


Digi DPS2600/DPS2600 de Digi

The zero and span adjustments are located within the stainless steel housing of the microcomputer/printer which can be sealed with a wire and lead seal. The design is exempt from providing ready access to all other components or adjustments as specified in SGM 1(12).

DESCRIPTION SOMMAIRE: Suite

En option, on peut ajouter une balance indépendante pour le pesage manuel à la plupart des modèles. Le fonctionnement d'une balance empêche l'utilisation de l'autre.



Weldotron #9606/#9606 de Weldotron

Les réglages de la portée et du zéro se trouvent dans le boîtier d'acier inoxydable du micro-ordinateur/imprimante lequel peut être plombé à l'aide d'un plomb et d'un fil métallique. La conception est exemptée de rendre accessible les autres parties composantes ou ajustements conformément aux exigences de la norme ministérielle SGM 1(12).

SUMMARY DESCRIPTION: Cont'd**SPECIAL USE PROVISION:**

It is an offence under Section 23 of the Weights and Measures Act to use a device in trade for any purpose or in any manner that is prohibited in the approval of that device. The device approved herein is for prepackaging use only. It does not have a dual display as provided in SGM 1(11) and is not to be used in direct sales to the public.

REVISION 3

The purpose of Revision 3 is to add the Weldotron 9600 series scales and the Digi model HI2600E.

EVALUATED BY:

Rev. 3: Carl Cotton, Calibrations and Approvals
Technologist
Tel. (613) 952-0641

DESCRIPTION SOMMAIRE: Suite**USAGE SPÉCIAL:**

C'est enfreindre l'article 23 de la Loi sur les poids et mesures que d'utiliser un appareil dans le commerce à toute fin ou de toute manière qui sont interdites dans l'avis d'approbation régissant cet appareil. L'appareil approuvé aux termes du présent avis est réservé à l'usage pour pré-emballage seulement; il ne comporte pas le dispositif d'affichage double décrit dans la prescription ministérielle SGM 1(11) et ne doit être utilisé pour la vente directe au public.

RÉVISION 3

Le but de la révision 3 est d'ajouter la série 9600 de Weldotron et le modèle HI2600E de Digi.

ÉVALUÉ PAR:

Rév. 3: Carl Cotton, Technologue en étalonnage et
approbation
Tél: (613) 952-0641

APPROVAL:

The design, composition, construction and performance of the device type(s) identified herein have been evaluated in accordance with regulations and specifications established under the Weights and Measures Act. Approval is hereby granted accordingly pursuant to subsection 3(1) of the said Act.

The marking, installation and manner of use of trade devices are subject to inspection in accordance with regulations and specifications established under the Weights and Measures Act. Requirements relating to marking are set forth in sections 18 to 26 of the Weights and Measures Regulations. Installation and use requirements are set forth in Part V and in specifications established pursuant to section 27 of the said Regulations. A verification of conformity is required in addition to this approval. Inquiries regarding inspection and verification should be addressed to the local inspection office of Industry Canada.



D. W. Morgan

Manager,
Weights and Measures Laboratories

APPROBATION:

La conception, la composition, la construction et le rendement du(des) type(s) d'appareils identifié(s) ci-dessus, ayant fait l'objet d'une évaluation conformément au Règlement et aux prescriptions établis aux termes de la Loi sur les poids et mesures, la présente approbation est accordée en application du paragraphe 3(1) de ladite Loi.

Le marquage, l'installation, et l'utilisation commerciales des appareils sont soumis à l'inspection conformément au Règlement et aux prescriptions établis aux termes de la Loi sur les poids et mesures. Les exigences de marquages sont définies dans les articles 18 à 26 du Règlement sur les poids et mesures. Les exigences d'installation et d'utilisation sont définies dans la partie V et dans les prescriptions établies en vertu de l'article 27 dudit règlement. Une vérification de conformité est requise. Toute question sur l'inspection et la vérification de conformité doit être adressée au bureau local d'Industrie Canada.

JAN 17 1995

Date:

Gérant,
Laboratoires des Poids et mesures

