



Consumer and
Corporate Affairs Canada

Consommation
et Corporations Canada

Legal Metrology

Métrieologie légale

APPROVAL No. - N° D'APPROBATION

S.WA-4290 Rev. 1

APR 21 1989
AVR

NOTICE OF APPROVAL

Issued by statutory authority of the Minister of Consumer and Corporate Affairs Canada for (category of device):

Electronic Low Profile Vehicle Scale

APPLICANT / REQUÉRANT:

Canadian Scale Company Limited
305 Horner Avenue
Toronto, Ontario
M8W 1Z4

MODEL(S) / MODÈLE(S):

EFD-6080
EFD-60100
EFD-7080
EFD-70100
EFD-8080
EFD-80100

NOTE: This approval applies only to devices, the design, composition, construction and performance of which are, in every material respect, identical to that described in the material submitted, and that are typified by samples submitted by the applicant for evaluation for approval in accordance with sections 14 and 15 of the Weights and Measures Regulations. The following is a summary of principal features only.

AVIS D'APPROBATION

Émis en vertu du pouvoir statutaire du Ministre de Consommation et Corporations Canada, pour (catégorie d'appareil):

Balance surbaissé électronique pour camion

MANUFACTURER / FABRICANT:

Canadian Scale Company Limited
Toronto, Ontario

RATING / CLASSEMENT:

80 Tons/Tonnes
100 Tons/Tonnes
80 Tons/Tonnes
100 Tons/Tonnes
80 Tons/Tonnes
100 Tons/Tonnes

Or metric equivalent / Ou l'équivalent métrique

REMARQUE: Cette approbation ne vise que les appareils dont la conception, la composition, la construction et le rendement sont identiques, en tout point, à ceux qui sont décrits dans la documentation reçue et pour lesquels des échantillons représentatifs ont été fournis par le requérant aux fins d'évaluation, conformément aux articles 14 et 15 du Règlement sur les poids et mesures. Ce qui suit est une brève description de leurs principales caractéristiques.

SUMMARY DESCRIPTION:

These devices are fully electronic low profile scales that, when interfaced to approved and compatible weight indicators, become weighing systems.

The steel deck is supported by center loaded shear beam load cells through a single link or a saddle link suspension and may be 10' or 12' in width.

Platform movement is restricted by means of adjustable bumper bolts, fitted to the weighbridge.

DESCRIPTION SOMMAIRE:

Ces appareils sont des pont-basculés surbaissés entièrement électroniques qui lorsqu'ils sont reliés à des indicateurs numériques approuvés et compatibles, constituent des appareils de pesage.

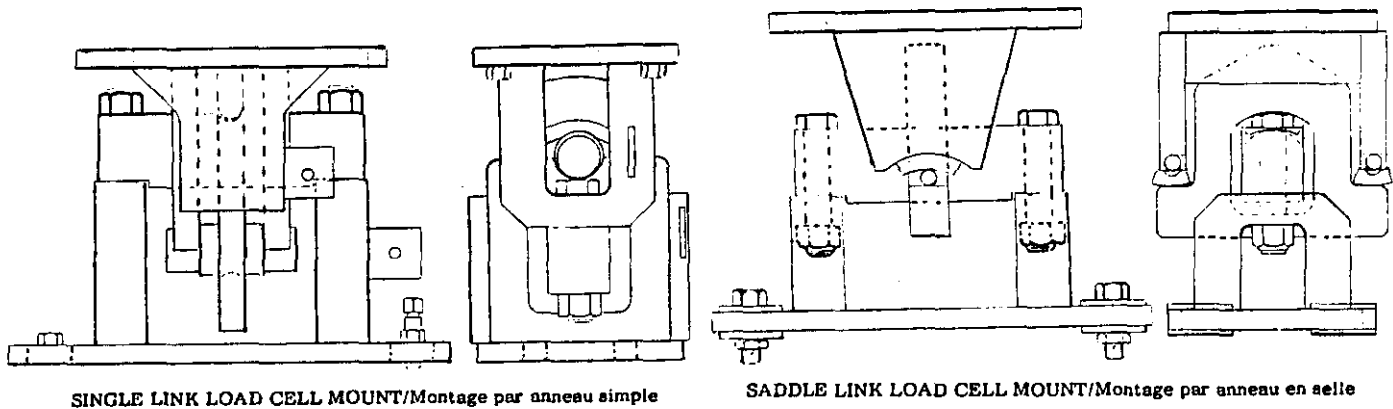
Le tablier en acier est supporté par des cellules de pesage à chargement central, ceci par l'intermédiaire d'un système de suspension par anneau simple ou en selle. Le tablier peut être de 10' ou 12' de largeur.

Le mouvement du tablier est restraint par des boulons de butée.

<u>MODEL NUMBER</u> <u>N° de modèle</u>	<u>CAPACITY</u> <u>Capacité</u> <u>TONS/TONNES</u>	<u>PLATFORM SIZE</u> <u>Dimensions du</u> <u>tablier</u> <u>ft / pi.</u>	<u>N° OF</u> <u>SECTIONS</u> <u>N° de</u>	<u>LOAD CELL CAPACITY</u> <u>Cap. des cellules</u> <u>de pesage</u>
EDF6080	80	60	4	60 000 lb
EDF60100	100	60	4	60 000 lb
EDF7080	80	70	4	60 000 lb
EDF70100	100	70	4	60 000 lb
EDF8080	80	80	4	60 000 lb
EDF80100	100	80	4	60 000 lb

The devices herein listed were previously listed on Notice of Temporary Approval S.WA-T343 Rev. 2.

Les instruments énumérés dans le présent avis figuraient préalablement sur l'avis d'approbation temporaire S.WA-T343 Rev. 2.



SINGLE LINK LOAD CELL MOUNT/Montage par anneau simple

SADDLE LINK LOAD CELL MOUNT/Montage par anneau en selle

APPROVAL:

The design, composition, construction and performance of the device type(s) identified herein have been evaluated in accordance with regulations and specifications established under the Weights and Measures Act. Approval is hereby granted accordingly pursuant to subsection 3(1) of the said Act.

The marking, installation, use and manner of use in trade of devices are subject to inspection in accordance with regulations and specifications established under the Weights and Measures Act. Requirements relating to marking are set forth in sections 18 to 26 of the Weights and Measures Regulations. Installation and use requirements are set forth in Part V and in specifications established pursuant to section 27 of the said Regulations. A verification of conformity is required in addition to this approval. Inquiries regarding inspection and verification should be addressed to the local inspection office of Consumer and Corporate Affairs Canada.



W.R. Virtue

Chief,
Legal Metrology Laboratories

APPROBATION:

La conception, la composition, la construction et le rendement du (des) type(s) d'appareils identifié(s) ci-dessus, ayant fait l'objet d'une évaluation conformément au Règlement et aux prescriptions établis sous la Loi sur les poids et mesures, la présente approbation est accordée en application du paragraphe 3(1) de ladite Loi.

Le marquage, l'installation et l'utilisation des appareils sont soumis à l'inspection conformément au Règlement et aux prescriptions établis sous la Loi sur les poids et mesures. Les exigences de marquage sont définies dans les articles 18 à 26 du Règlement sur les poids et mesures. Les exigences d'installation et d'utilisation sont définies dans la partie V et dans les prescriptions établies en vertu de l'article 27 dudit règlement. Une vérification de conformité est requise. Toute question sur l'inspection et la vérification de conformité doit être adressée au bureau local de Consommation et Corporations Canada.

APR 21 1989
AVR

Date

Chef,
Laboratoires de la Métrologie légale