



Consumer and  
Corporate Affairs Canada

Legal Metrology

Consommation  
et Corporations Canada

Métrieologie légeale

APPROVAL No. - N° D'APPROBATION

S.WA-4288

SEP 19 1988

**NOTICE OF APPROVAL**

**AVIS D'APPROBATION**

Issued by statutory authority of the  
Minister of Consumer and Corporate  
Affairs under application by:

Accordée en vertu du pouvoir statutaire  
du Ministre de Consommation et Corpor-  
ations à la demande de:

Prairie Systems Limited  
211B - 47th Street, East  
Saskatoon, Saskatchewan  
S7K 5H1

for the following device(s):

pour (les)l'appareil(s) suivant(s):

DEVICE TYPE /  
TYPE D'APPAREIL:

MANUFACTURER /  
FABRICANT:

Electronic Hopper Scale / Balance  
trémie électronique

Prairie Systems Ltd.  
Saskatoon, Sask.

MODEL DESIGNATION(S) /  
DÉSICNATION DU(DES) MODÈLE(S):

RATING-CAPACITY-RANGE(S) /  
CLASSEMENT-CAPACITÉ-ÉTENDUE(S):

PS-BW-600

600 kg x 0.0002 tonne

**NOTE:** This approval applies only to  
devices, the design, composition,  
construction and performance of which  
are, in every material respect,  
identical to that described in the  
information submitted; and are typified  
by the sample(s) submitted by the  
applicant for evaluation for approval  
in accordance with sections 14 and 15  
of the Weights and Measures Regula-  
tions. The following is a summary of  
principal features only.

**REMARQUE:** La présente approbation ne  
vise que (les)l'appareil(s) dont la  
conception, la composition, la  
construction et le rendement sont  
identiques, en tout point, à celui  
(ceux) qui est(sont) décrit(s) dans la  
documentation reçue et pour lequel  
(lesquels) des échantillons représenta-  
tifs ont été fournis par le requérant  
aux fins d'évaluation, conformément aux  
articles 14 et 15 du Règlement sur les  
poids et mesures. Ce qui suit est une  
brève description de leurs principales  
caractéristiques.

## SUMMARY DESCRIPTION:

This device is a hopper scale for weighing free flowing granular materials that when interfaced to an approved and compatible weight indicator becomes a weighing system. The hopper is manufactured from 12 gauge steel, is circular in shape and is suspended from 3 "S" type load cells with a capacity of 1500 lbs each.

The hopper is suspended from a framework built from steel channel.

When used for automatic multi-draft weighing, the inlet and outlet gates are operated by air cylinders that are controlled by the weight indicator. Weight is then recorded on an appropriate type of printing device.

The device herein listed was previously listed on Notice of Temporary Approval S.WA-T377.

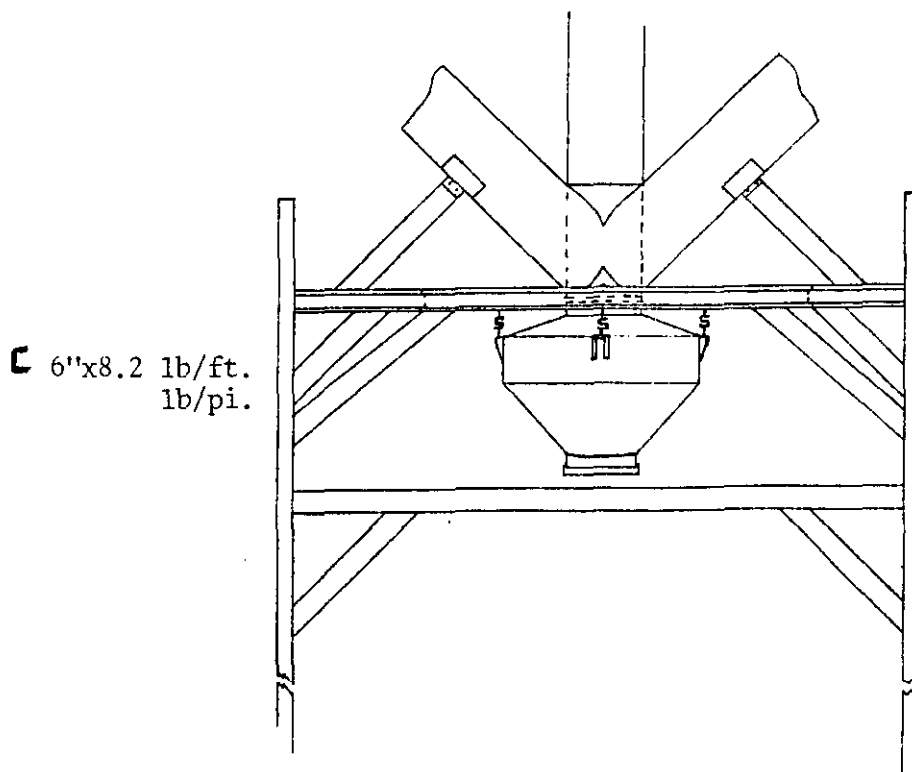
## DESCRIPTION SOMMAIRE:

Il s'agit d'une trémie pour le pesage de substances granuleuses sèches qui, une fois reliée à un indicateur pondéral numérique, compatible et approuvé, forme un ensemble de pesage. La trémie de forme circulaire est constituée d'acier de calibre 12 et est suspendue à 3 cellules de pesage de type "S", d'une capacité de 1500 lb chacune.

La trémie est installée dans un bâti en profilés d'acier.

Lorsque l'appareil sert au pesage automatique en série, les vannes d'arrivée et d'évacuation des substances sont commandées par des cylindres pneumatiques asservis à un indicateur pondéral numérique. Le poids est ensuite enregistré par un appareil d'impression approprié.

L'appareil énuméré dans le présent avis figurait préalablement sur l'avis d'approbation temporaire S.WA-T377.



## APPROVAL:

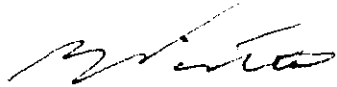
The design, composition, construction and performance of the device type(s) identified herein have been evaluated in accordance with regulations and specifications established under the Weights and Measures Act. Approval is granted accordingly, pursuant to subsection 3(1) of the said Act.

The marking, installation, use and manner of use in trade of devices are subject to inspection in accordance with regulations and specifications established under the Weights and Measures Act. Verification of conformity is required in addition to this approval. Requirements relating to marking are set forth in sections 18 to 26 of the Weights and Measures Regulations. Requirements relating to installation, use and manner of use are set forth in Part V and in specifications established pursuant to section 27 of the said Regulations. Inquiries regarding inspection and certification of conformity should be addressed to the local inspection office of Consumer and Corporate Affairs Canada.

## APPROBATION:

La conception, la composition, la construction et le rendement du(des) type(s) d'appareil(s) identifié(s) ci-dessus a(ont) été évalué(s) conformément au Règlement et aux prescriptions établis en vertu de la Loi sur les poids et mesures. Par conséquent, une approbation est accordée en application du paragraphe 3(1) de ladite loi.

Le marquage, l'installation, l'utilisation et le mode d'emploi des appareils sont soumis à l'inspection conformément au Règlement et aux prescriptions établis en vertu de la Loi sur les poids et mesures. Outre la présente approbation, une vérification de conformité est requise. Les exigences de marquage sont définies dans les articles allant de 18 à 26 du Règlement sur les poids et mesures. Les exigences relatives à l'installation, à l'utilisation et au mode d'emploi sont définies dans la partie V et dans les prescriptions établies en vertu de l'article 27 dudit règlement. Toute demande de renseignements sur l'inspection et la certification de conformité doit être adressée au bureau d'inspection local de Consommation et Corporations Canada.



W.R. Virtue

Chief  
Legal Metrology Laboratories

Chef  
Laboratoires de Métrologie légale

FILE/Dossier: 06922-P988  
PROJECT/Projet: AP-ML-84-9202

SEP 19 1988