



APR 21 1992

NOTICE OF APPROVAL

Issued by statutory authority of the Minister of Consumer and Corporate Affairs Canada for (category of device):

Electronic Platform Scale (for paper roll)

APPLICANT / REQUÉRANT:

Toledo Scale Canada Ltd.  
735 Toledo Court  
Burlington, Ontario  
17R 3Y8

MODEL(S) / MODÈLE(S):

MT4421/8142-1 (Ramp Scale)  
MT4421/8142-2 (Grouper Scale)

NOTE: This approval applies only to devices, the design, composition, construction and performance of which are, in every material respect, identical to that described in the material submitted, and that are typified by samples submitted by the applicant for evaluation for approval in accordance with sections 14 and 15 of the Weights and Measures Regulations. The following is a summary of principal features only.

AVIS D'APPROBATION

Émis en vertu du pouvoir statutaire du Ministre de Consommation et Corporations Canada, pour (catégorie d'appareil):

Bascule électronique à tablier (pour rouleaux de papier)

MANUFACTURER / FABRICANT:

Valmet-Appleton Inc and/et  
Toledo Scale

RATING / CLASSEMENT:

5 000 kg / 11 023 lb

REMARQUE: Cette approbation ne vise que les appareils dont la conception, la composition, la construction et le rendement sont identiques, en tout point, à ceux qui sont décrits dans la documentation reçue et pour lesquels des échantillons représentatifs ont été fournis par le requérant aux fins d'évaluation, conformément aux articles 14 et 15 du Règlement sur les poids et mesures. Ce qui suit est une brève description de leurs principales caractéristiques.

## SUMMARY DESCRIPTION:

These devices are electronic paper roll scales that when interfaced to an approved and compatible digital weight indicator form a weighing machine.

This approval covers two paper roll scales, one has been designated "The Ramp Scale" and the other as "The Grouper Scale". The Grouper scale weights individual rolls of paper then bundles them into groups of four and reweights them.

The ramp scale measures 116" x 96". The weighbridge is constructed from rectangular steel tubing topped with a steel plate deck. Steel "I" beam legs are located at each corner and are each fitted with a 20 000 lb capacity shear beam load cell. There is a pneumatically operated arm attached to the deck to position the roll of paper for weighing. After weighting it is retracted allowing the paper roll to move off the scale.

The grouper scale consists of two "I" beams each 47" long with a 20 000 lb capacity shear beam load cell at each end. These beams are placed under the grouping machine approximately 120" apart.

All load cells are mounted in Masstron/Toledo flexmounts and require no other means of checking.

The device herein listed was previously listed on Notice of Conditional Approval S.WA-T4244.

## DESCRIPTION SOMMAIRE:

Il s'agit de bascule électroniques pour le pesage des rouleaux de papier qui, une fois reliées à un indicateur de poids numérique, approuvé et compatible, forme un appareil de pesage.

La présente approbation vise deux types de balances pour rouleaux de papier; la première est désignée balance à rampe et la deuxième, balance de groupement. Cette dernière pèse des rouleaux individuels de papier, les rassemble ensuite en groupes de quatre pour les peser de nouveau.

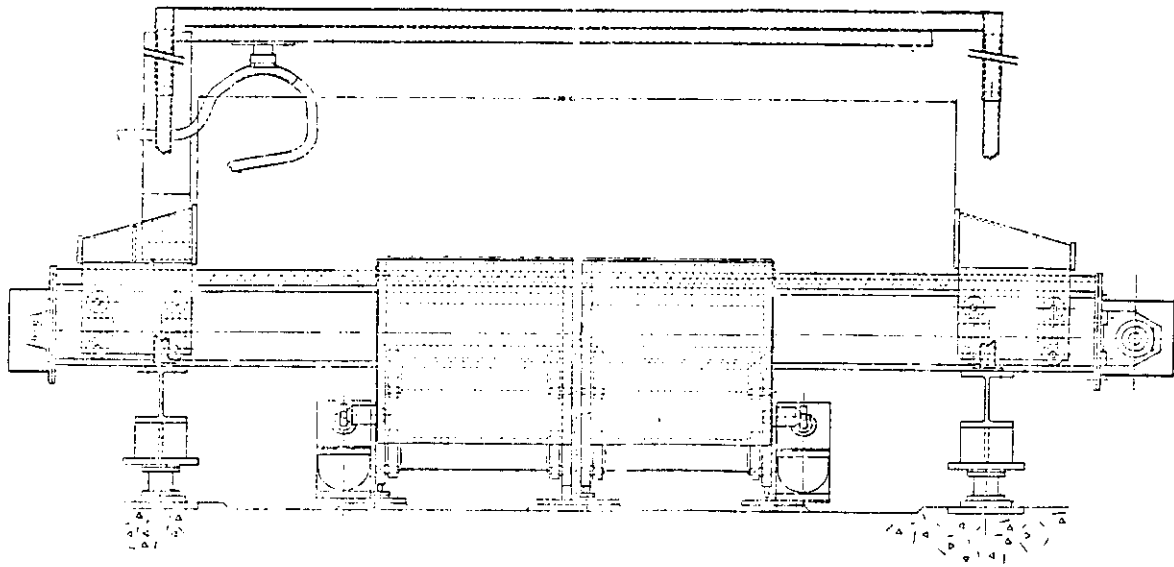
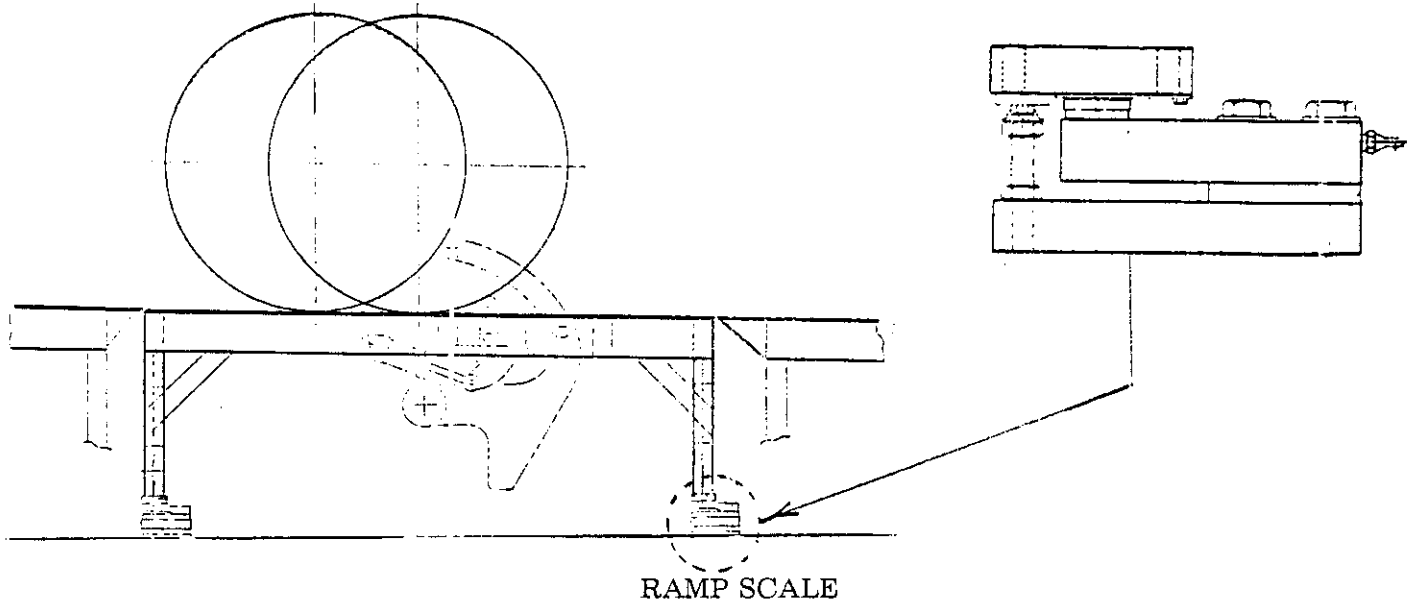
La balance à rampe mesure 116" x 96". Le châssis-récepteur est constitué de tubes d'acier de section rectangulaire, recouverts d'un tablier en acier. Les montants, des poutres en "I" en acier, sont placés dans chacun des coins et supportent chacun une cellule de pesage de cisaillement d'une capacité de 20 000 lb. Un bras pneumatique, fixé au tablier, positionne le rouleau de papier à peser sur la balance et, une fois la pesée terminée, se rétracte pour permettre au rouleau de quitter la balance.

La balance de groupement est composée de deux poutres en "I" mesurant chacune 47" et munies à chacune de leurs extrémités d'une cellule de pesage de cisaillement ayant une capacité de 20 000 lb. Ces poutres sont installées sous l'appareil de groupement, à environ 120" l'une de l'autre.

Toutes les cellules de pesage sont installées dans des montages "flexmount" Masstron/Toledo et ne nécessitent aucun dispositif supplémentaire de retenue.

L'appareil énuméré dans le présent avis figurait préalablement sur l'avis d'approbation conditionnelle S.WA-T4244.

LOAD CELL MOUNTING/MONTAGE DES CELLULES DE PESAGE



GROUPEUR SCALE

## APPROVAL:

The design, composition, construction and performance of the device type(s) identified herein have been evaluated in accordance with regulations and specifications established under the Weights and Measures Act. Approval is hereby granted accordingly pursuant to subsection 3(1) of the said Act.

The marking, installation, use and manner of use in trade of devices are subject to inspection in accordance with regulations and specifications established under the Weights and Measures Act. Requirements relating to marking are set forth in sections 18 to 26 of the Weights and Measures Regulations. Installation and use requirements are set forth in Part V and in specifications established pursuant to section 27 of the said Regulations. A verification of conformity is required in addition to this approval. Inquiries regarding inspection and verification should be addressed to the local inspection office of Consumer and Corporate Affairs Canada.



W.R. Virtue

Chief,  
Legal Metrology Laboratories

## APPROBATION:

La conception, la composition, la construction et le rendement du (des) type(s) d'appareils identifié(s) ci-dessus, ayant fait l'objet d'une évaluation conformément au Règlement et aux prescriptions établis sous la Loi sur les poids et mesures, la présente approbation est accordée en application du paragraphe 3(1) de ladite Loi.

Le marquage, l'installation et l'utilisation des appareils sont soumis à l'inspection conformément au Règlement et aux prescriptions établis sous la Loi sur les poids et mesures. Les exigences de marquage sont définies dans les articles 18 à 26 du Règlement sur les poids et mesures. Les exigences d'installation et d'utilisation sont définies dans la partie V et dans les prescriptions établies en vertu de l'article 27 dudit règlement. Une vérification de conformité est requise. Toute question sur l'inspection et la vérification de conformité doit être adressée au bureau local de Consommation et Corporations Canada.

APR 21 1992

Date

Chef,  
Laboratoires de la Métrologie légale