



**MAY 28 1992**

**NOTICE OF APPROVAL**

Issued by statutory authority of the Minister of Consumer and Corporate Affairs Canada for (category of device):

Electronic Point of Sale Scale

**APPLICANT / REQUÉRANT:**

NCR Canada Limited  
320 Front Street, West  
Toronto, Ontario  
M5V 3C4

**MODEL(S) / MODÈLE(S):**

7824-\*\*\*\*

**NOTE:** This approval applies only to devices, the design, composition, construction and performance of which are, in every material respect, identical to that described in the material submitted, and that are typified by samples submitted by the applicant for evaluation for approval in accordance with sections 14 and 15 of the Weights and Measures Regulations. The following is a summary of principal features only.

**AVIS D'APPROBATION**

Émis en vertu du pouvoir statutaire du Ministre de Consommation et Corporations Canada, pour (catégorie d'appareil):

Balance électronique de point de vente

**MANUFACTURER / FABRICANT:**

NCR Canada Limited  
Toronto, Ontario

**RATING / CLASSEMENT:**

9.995 kg x 0.005 kg  
OR/ou  
30 lb x 0.01 lb

**REMARQUE:** Cette approbation ne vise que les appareils dont la conception, la composition, la construction et le rendement sont identiques, en tout point, à ceux qui sont décrits dans la documentation reçue et pour lesquels des échantillons représentatifs ont été fournis par le requérant aux fins d'évaluation, conformément aux articles 14 et 15 du Règlement sur les poids et mesures. Ce qui suit est une brève description de leurs principales caractéristiques.

**SUMMARY DESCRIPTION:**

The approved device is an electronic scale that when interfaced to a compatible electronic cash register (ECR) forms an electronic point of sale weighing system.

NOTE: The model number may have up to four (4) suffixes, these are used by the manufacturer to identify a particular ECR interface only.

The weight can be displayed on a four digit seven segment LED type indicator or on an electronic cash register integrated DOT matrix customer scale display model 2127-K078 or 2127-K079 (ECR model 2127-\*\*\*\* AM-4747). Weight is sensed on four load cells which are positioned under the weigh platter.

Contained within the scale housing is a laser scanner which identifies packages marked with UPC scanning labels.

The device is fitted with an optional timer which blanks the weight display after 15 seconds of stability. To perform linearity tests without a time restriction it is necessary to disable the timer.

To disable timer:

- a) Place 5 kg on scale platform.
- b) Power Scanner/Scale OFF/ON.
- c) Proceed with testing.

To return the scale to a normal operating mode, it is necessary to enable the timer.

To enable timer:

- a) Clear scale platform.
- b) Power Scanner/Scale OFF/ON.
- c) Timer is enabled.

**DESCRIPTION SOMMAIRE:**

L'appareil approuvé est une balance électronique qui, une fois reliée à une caisse enregistreuse électronique, approuvée et compatible, forme un ensemble de pesage électronique de point de vente.

NOTE: Le numéro de modèle peut avoir jusqu'à quatre (4) suffixes qui sont utilisés par le manufacturier pour identifier uniquement une interface de caisse enregistreuse particulière.

Le poids peut être affiché sur un indicateur à quatre chiffres DEL à sept segments ou bien sur un indicateur intégré à matrice de points pour le consommateur de modèle 2127-K078 ou 2127-K079 relié à une caisse enregistreuse électronique (modèle 2127-\*\*\*\* AM-4747). Le poids est capté par quatre cellules de pesage installées sous le plateau de pesage.

Sous le boîtier de la balance, un lecteur au laser identifie les emballages qui sont marqués d'étiquettes CPU.

L'appareil est pourvu d'une minuterie optionnelle qui efface l'affichage du poids à l'indicateur après 15 secondes d'inactivité. Pour effectuer des essais de linéarité sans limitation de temps, le circuit de minuterie doit être invalidé.

Pour invalider le circuit de minuterie:

- a) placer une charge de 5 kg sur le plateau de la balance;
- b) mettre la balance à lecteur sous tension; et
- c) procéder à la mise à l'essai.

Pour remettre la balance en mode de fonctionnement normal, le circuit de minuterie doit être validé.

Pour valider le circuit de minuterie:

- a) retirer toute charge qui se trouve sur le plateau;
- b) mettre la balance à lecteur sous tension; et
- c) le circuit de minuterie est maintenant validé.

## SUMMARY DESCRIPTION: (Continued)

The Scanner/Scale is fitted with two methods of resetting the device to zero, which are as follows:

- a) «Power ON/OFF Reset» - During the power ON/OFF sequence, the scale electronics reset and establish a zero balance. After the diagnostics have been completed the scale will read «Scale Ready».
- b) «Manual Reset» - The operator can manually reset the device to read zero by lifting and replacing the scale platter. The scale electronics establish a zero balance and the indicator will read «Scale Ready». This indicates that the device is on zero.

Neither the power ON/OFF nor Manual Reset will function if the device is outside of the zero reset parameters.

These devices are not equipped with center-of-zero lights, however, because of the auto zero maintenance feature, a «solid» zero (not flashing) indicates that the scale is within 0.1 of a minimum increment of zero, and complies with section 171 of the Weights and Measures Regulations.

To verify the center-of-zero indication, first determine the maximum limit of zero tracking using small weights (approximately 0.6 of one graduation). Starting with scale at zero, add a small weight (0.1 of one graduation) then add a larger weight of a magnitude slightly less than the zero tracking limit such that the sum of the two weights is greater than the zero tracking limit (0.55 of one graduation). The fact that the display remains at 0 indicates the first weight has been «tracked» off, hence the intent of section 171 has been met.

## DESCRIPTION SOMMAIRE: (Suite)

La balance à lecteur peut être remise à zéro de deux façons, soit les suivantes:

- a) «Réglage par mise sous tension» - Pendant la séquence de mise sous tension, les circuits électroniques de la balance remettent celle-ci en position d'équilibre à zéro. Une fois les vérifications diagnostiques terminées, la balance affiche «Scale Ready».
- b) «Réglage manuel» - L'opérateur peut remettre manuellement l'appareil à zéro en soulevant puis en replaçant le plateau sur la balance. Les circuits électroniques de la balance remettent celle-ci en position d'équilibre à zéro et l'indicateur affiche «Scale Ready», ce qui signifie que l'appareil est à zéro.

Ni l'une ni l'autre des méthodes de réglage ne fonctionnent lorsque l'appareil se trouve à l'extérieur des paramètres du zéro.

Ces appareils ne comportent aucun voyant pour indiquer le centre du zéro. Cependant, parce qu'ils sont munis d'un dispositif automatique de maintien à zéro, un zéro «stable» (c'est-à-dire, qui ne clignote pas) indique que la balance est en deçà de 0.1 de la plus petite unité de graduation et qu'elle fonctionne conformément aux exigences de l'article 171 du Règlement sur les poids et mesures.

Pour vérifier l'indication du centre du zéro, il faut d'abord, à l'aide de petits poids (d'environ 0.6 d'unité de graduation), déterminer la limite maximale de repérage du zéro. Ensuite, une fois la balance remise à zéro, placer sur le plateau un petit poids (0.1 d'unité de graduation), puis ajouter un poids plus lourds d'une grandeur moins que la limite maximale de repérage du zéro de façon que la somme des deux poids soit supérieure à la limite maximale de repérage du zéro (0.55 d'unité de graduation). Si le dispositif d'affichage continue d'indiquer 0, cela signifie que le premier poids a été invalidé et que l'appareil répond aux exigences de l'article 171.

## SPECIAL CONDITIONS:

- a) Inspection Service Access and Seal Inspection Clearances. As specified by the manufacturer a minimum area of 635.0 mm high x 812.8 mm wide (25 in x 32 in) covered with a door or easily removable panel must be provided as shown on Figure N° 3. Alternatively an easily removable special access door must be provided, to permit inspection of the Weights and Measures seal(s) on the scale component(s) of this device.
- b) Panel must be secured to the counter with quick-release fasteners (quarter-turn fastener or equivalent), not sheet-metal screws.
- c) Area behind the door or panel must not be obstructed by any counter frame or structural member.
- d) RFI Interference - When the device is subjected to RFI levels that may adversely affect its performance, it will blank out its display and prohibit communications to the terminal. The device as such meets the intent of section 124 of the Regulations and SGM3/15.1 sections (a) and (b).
- e) Zero and Span Adjustments - The zero and span adjustments are located within the scale housing and they can be sealed using a lead and wire seal or a tamper proof paper seal, however, the design is such that it does not meet the requirements of SGM3/10.

## CONDITIONS PARTICULIÈRES:

- a) Accès au service d'inspection et dégagements prévus pour l'inspection des sceaux. Selon les prescriptions du fabricant, une ouverture minimale de 635.0 mm de hauteur sur 812.8 mm de largeur (25 po x 32 po) fermée à l'aide d'une porte ou d'un panneau facilement détachable doit être prévue comme l'illustre la figure n° 3. Il est également possible de prévoir une porte d'accès facilement détachable afin de permettre l'inspection des sceaux des poids et mesures sur les composants métrologiques de l'appareil.
- b) Le panneau doit être assujéti au comptoir à l'aide de dispositifs de fixation rapides (emboîtement à baïonnette ou l'équivalent). Il ne faut pas utiliser de vis à tête.
- c) L'aire se trouvant de l'autre côté de la porte ou du panneau ne doit pas être obstruée par le bâti du comptoir ni par un élément de charpente.
- d) Parasites radioélectriques - Lorsque l'appareil est soumis à des parasites radioélectriques susceptibles de perturber son fonctionnement, il efface l'affichage à l'écran et invalide toutes les communications avec le terminal. L'appareil satisfait ainsi à l'article 124 du Règlement et aux sections (a) et (b) de la directive ministérielle SGM3/15.1.
- e) Réglage du zéro et de la portée - Les dispositifs de réglage du zéro et de la portée sont logés dans le boîtier de la balance et peuvent être scellés au moyen d'un plomb et d'un fil métallique ou au moyen d'un sceau en papier inviolable. L'appareil n'est toutefois pas conçu pour être plombé conformément à la directive ministérielle SGM3/10.

**APPROVAL:**

The design, composition, construction and performance of the device type(s) identified herein have been evaluated in accordance with regulations and specifications established under the Weights and Measures Act. Approval is hereby granted accordingly pursuant to subsection 3(1) of the said Act.

The marking, installation, use and manner of use in trade of devices are subject to inspection in accordance with regulations and specifications established under the Weights and Measures Act. Requirements relating to marking are set forth in sections 18 to 26 of the Weights and Measures Regulations. Installation and use requirements are set forth in Part V and in specifications established pursuant to section 27 of the said Regulations. A verification of conformity is required in addition to this approval. Inquiries regarding inspection and verification should be addressed to the local inspection office of Consumer and Corporate Affairs Canada.

**APPROBATION:**

La conception, la composition, la construction et le rendement du (des) type(s) d'appareils identifié(s) ci-dessus, ayant fait l'objet d'une évaluation conformément au Règlement et aux prescriptions établis sous la Loi sur les poids et mesures, la présente approbation est accordée en application du paragraphe 3(1) de ladite Loi.

Le marquage, l'installation et l'utilisation des appareils sont soumis à l'inspection conformément au Règlement et aux prescriptions établis sous la Loi sur les poids et mesures. Les exigences de marquage sont définies dans les articles 18 à 26 du Règlement sur les poids et mesures. Les exigences d'installation et d'utilisation sont définies dans la partie V et dans les prescriptions établies en vertu de l'article 27 dudit règlement. Une vérification de conformité est requise. Toute question sur l'inspection et la vérification de conformité doit être adressée au bureau local de Consommation et Corporations Canada.



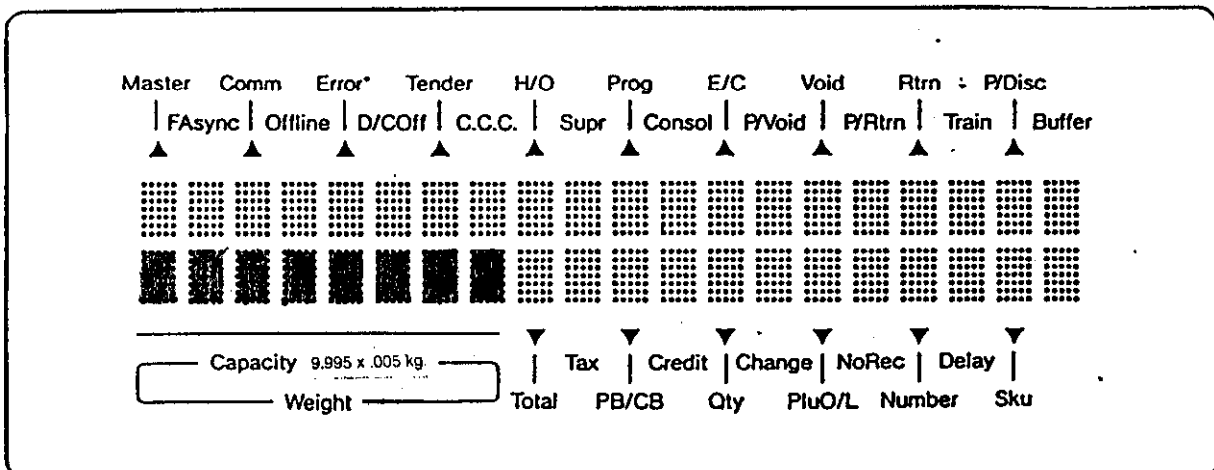
W.R. Virtue

Chief,  
Legal Metrology Laboratories

MAY 28 1992

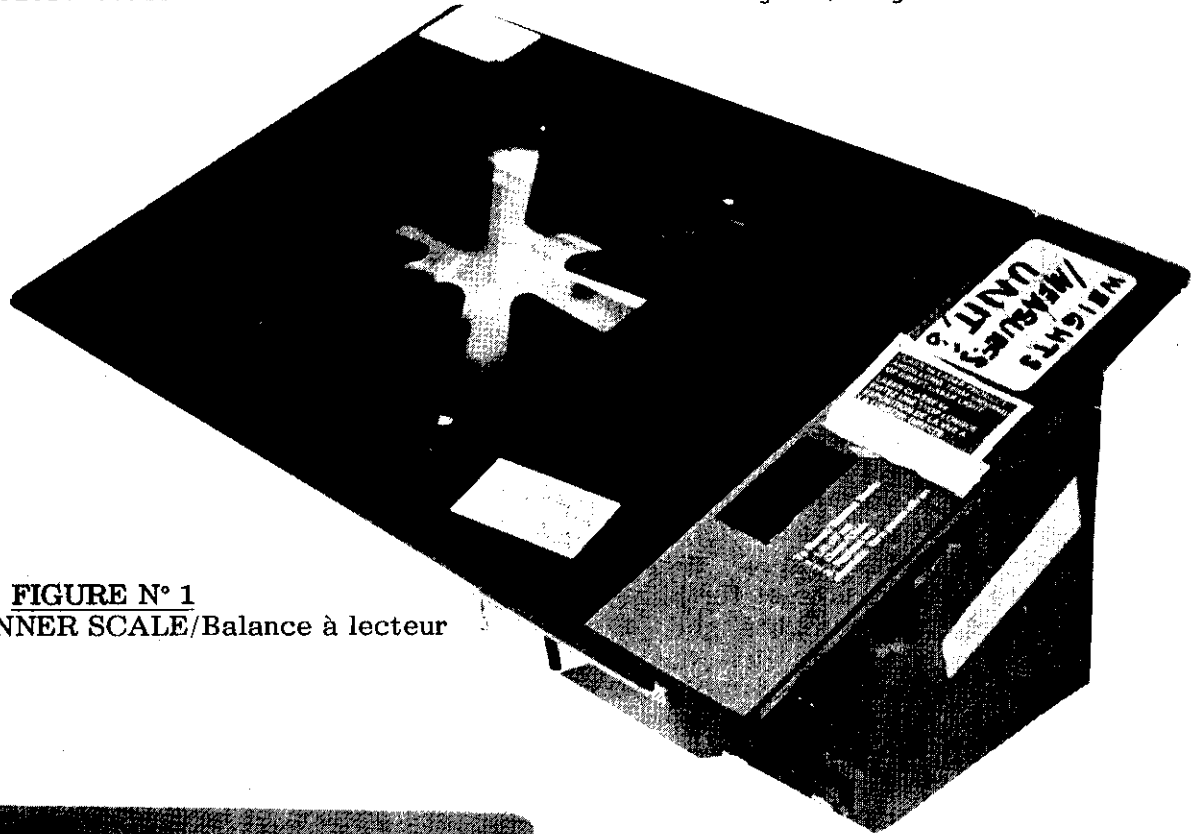
Date

Chef,  
Laboratoires de la Métrologie légale

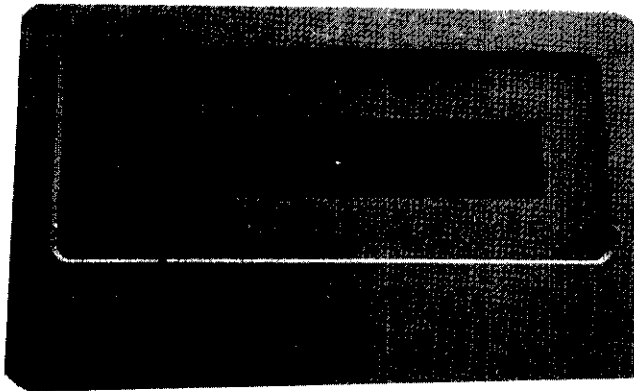


Electronic cash register integrated DOT matrix customer scale display model 2127-K078 or 2127-K079.

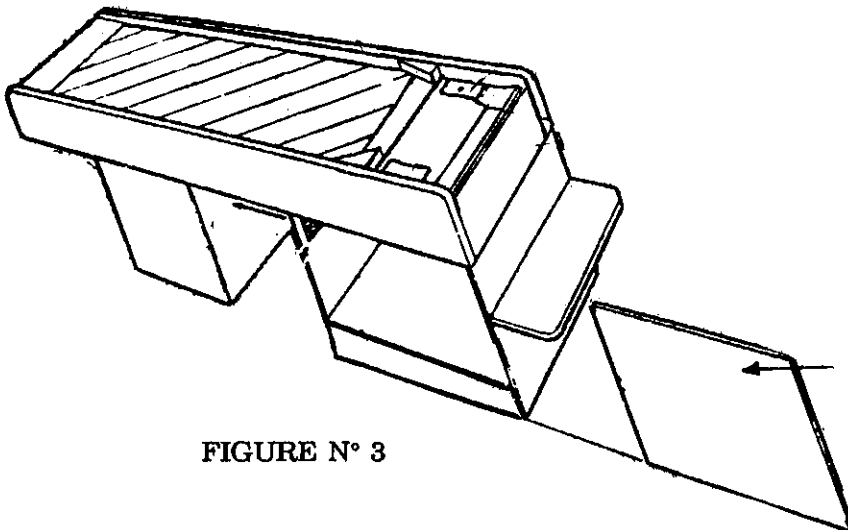
Indicateur intégré à matrice de points pour le consommateur de modèle 2127-K078 ou 2127-K079.



**FIGURE N° 1**  
SCANNER SCALE/Balance à lecteur



**FIGURE N° 2**  
DISPLAY / Indicateur



**FIGURE N° 3**

**BASIC SCANNER/SCALE  
INSTALLATION**  
Installation de base de la balance à  
lecteur

ACCESS PANEL TO WEIGHTS AND  
MEASURES SEAL/Panneau d'accès  
aux sceaux de poids et mesures.