



Consumer and
Corporate Affairs Canada

Consommation
et Corporations Canada

Legal Metrology

Métrieologie légale

APPROVAL No. - N° D'APPROBATION
S.WA-4174 Rev. 2

OCT 23 1990

NOTICE OF APPROVAL

Issued by statutory authority of the Minister of Consumer and Corporate Affairs Canada for (category of device):

Electronic Pitless Low Profile Vehicle Scale

APPLICANT / REQUÉRANT:

CMI Corporation
1-40 and Morgan Road
Oklahoma City, Oklahoma
USA
73101

MODEL(S) / MODÈLE(S):

2FT3010
2FT4010
2FT4610
2FT6010
2FT6010
2FT7010
2FT9310
2FT10010

NOTE: This approval applies only to devices, the design, composition, construction and performance of which are, in every material respect, identical to that described in the material submitted, and that are typified by samples submitted by the applicant for evaluation for approval in accordance with sections 14 and 15 of the Weights and Measures Regulations. The following is a summary of principal features only.

AVIS D'APPROBATION

Émis en vertu du pouvoir statutaire du Ministre de Consommation et Corporations Canada, pour (catégorie d'appareil):

Pont-bascule routier pour véhicule, surbaissé, électronique, sans fosse

MANUFACTURER / FABRICANT:

CMI CORPORATION
Oklahoma City, Oklahoma
USA

RATING / CLASSEMENT:

120 000 lb
120 000 lb
120 000 lb
120 000 lb
200 000 lb
200 000 lb
200 000 lb
200 000 lb

Or metric equivalent / Ou l'équivalent métrique.

REMARQUE: Cette approbation ne vise que les appareils dont la conception, la composition, la construction et le rendement sont identiques, en tout point, à ceux qui sont décrits dans la documentation reçue et pour lesquels des échantillons représentatifs ont été fournis par le requérant aux fins d'évaluation, conformément aux articles 14 et 15 du Règlement sur les poids et mesures. Ce qui suit est une brève description de leurs principales caractéristiques.

SUMMARY DESCRIPTION:

The approved device is a fully electronic vehicle scale that when interfaced to an approved and compatible digital weight indicator becomes a weighing system.

The weighbridge is fabricated from wide flange steel "I" beams with "X" type cross bracing. The "I" beams are welded to end channels that support the girder chairs which are suspended from the double-ended shear beam load cells by double parallel links.

These modular devices are built with modules of 20', 23'4" and 30' long.

DESCRIPTION SOMMAIRE:

Cet appareil approuvé est un pont-basculer routier, pour véhicule, entièrement électronique qui, une fois relié à un indicateur pondéral numérique, approuvé et compatible, forme un ensemble de pesage.

Le pont est composé de poutres en "I" à semelles larges, combinées à des entretoises croisées. Les extrémités des poutres en "I" sont soudées à des profilés en U qui supportent les chaises d'appui suspendue aux cellules de suspension en parallélogramme.

Ces ponts-basculer modulaires sont formés de module de 20', 23'4" et 30' de longueur.

MODEL NUMBER N° de modèle	CAPACITY (lb) Capacité (lb)	PLATFORM SIZE	N° OF MODULES N° de modules	LOAD CEL CAP.
		Dimension du tablier		Cap. des cellules de pesage
2FT3010	120 000	30' x 10'	1	60 000 lb
2FT4010	120 000	40' x 10'	2	60 000 lb
2FT4610	120 000	46'8" x 10'	2	60 000 lb
2FT6010	120 000	60' x 10'	2	60 000 lb
2FT6010	200 000	60' x 10'	3	60 000 lb
2FT7010	200 000	70' x 10'	3	60 000 lb
2FT9310	200 000	93'4" x 10'	4	60 000 lb
2FT10010	200 000	100' x 10'	5	60 000 lb

Some devices herein listed were previously listed on Notice of Temporary Approval S.WA-T322.

Certains des instruments énumérés dans le présent avis figuraient préalablement sur l'avis d'approbation temporaire S.WA-T322.

APPROVAL:

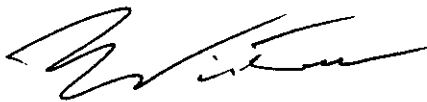
The design, composition, construction and performance of the device type(s) identified herein have been evaluated in accordance with regulations and specifications established under the Weights and Measures Act. Approval is hereby granted accordingly pursuant to subsection 3(1) of the said Act.

APPROBATION:

La conception, la composition, la construction et le rendement du (des) type(s) d'appareils identifié(s) ci-dessus, ayant fait l'objet d'une évaluation conformément au Règlement et aux prescriptions établis sous la Loi sur les poids et mesures, la présente approbation est accordée en application du paragraphe 3(1) de ladite Loi.

The marking, installation, use and manner of use in trade of devices are subject to inspection in accordance with regulations and specifications established under the Weights and Measures Act. Requirements relating to marking are set forth in sections 18 to 26 of the Weights and Measures Regulations. Installation and use requirements are set forth in Part V and in specifications established pursuant to section 27 of the said Regulations. A verification of conformity is required in addition to this approval. Inquiries regarding inspection and verification should be addressed to the local inspection office of Consumer and Corporate Affairs Canada.

Le marquage, l'installation et l'utilisation des appareils sont soumis à l'inspection conformément au Règlement et aux prescriptions établis sous la Loi sur les poids et mesures. Les exigences de marquage sont définies dans les articles 18 à 26 du Règlement sur les poids et mesures. Les exigences d'installation et d'utilisation sont définies dans la partie V et dans les prescriptions établies en vertu de l'article 27 dudit règlement. Une vérification de conformité est requise. Toute question sur l'inspection et la vérification de conformité doit être adressée au bureau local de Consommation et Corporations Canada.



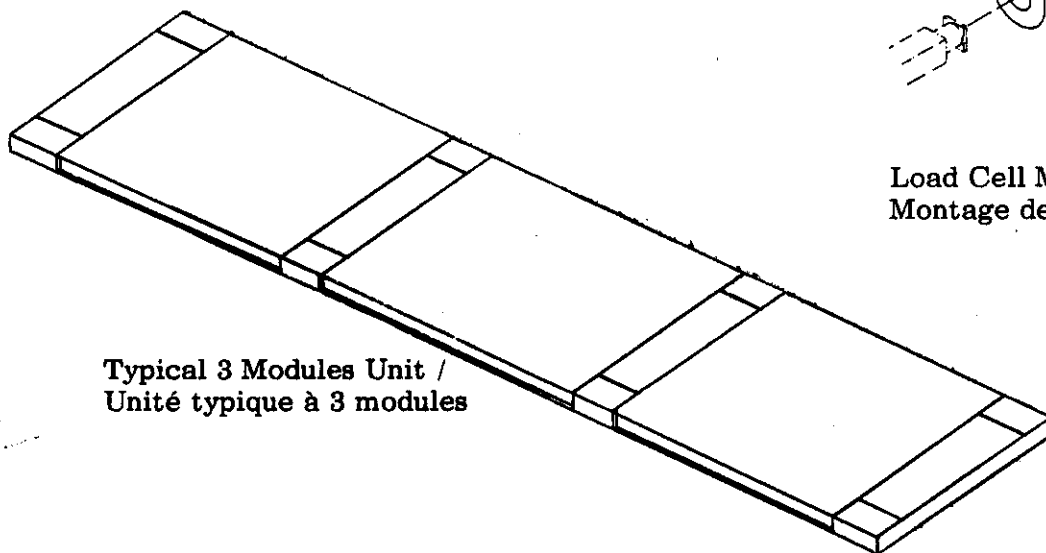
W.R. Virtue

Chief,
Legal Metrology Laboratories

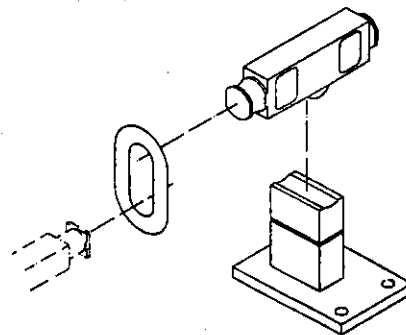
OCT 23 1990

Date

Chef,
Laboratoires de la Métrologie légale



Typical 3 Modules Unit /
Unité typique à 3 modules



Load Cell Mounting/
Montage des cellules de pesage