



Consumer and
Corporate Affairs Canada

Consommation
et Corporations Canada

Legal Metrology

Métrieologie légale

APPROVAL No. - N° D'APPROBATION

S.WA-4171

APR 12 1988

NOTICE OF APPROVAL

AVIS D'APPROBATION

Issued by statutory authority of
the Minister of Consumer and Corporate
Affairs under application by:

Accordée en vertu du pouvoir sta-
tutaire du Ministre de Consommation et
Corporations à la demande de:

Timber Specialties Limited
P.O. Box 2
2nd Line Road, Concession 2
Campbellville, Ontario
L0P 1B0

for the following devices:

pour les appareils suivants:

DEVICE TYPE /
TYPE D'APPAREIL:

MANUFACTURER /
FABRICANT:

Electronic Tank Scale/Balance Réservoir
électronique.

Cardinal Scale
Webb City, Missouri, USA

MODEL DESIGNATIONS /
DÉSIGNATIONS DES MODÈLES:

RATING-CAPACITY-RANGE(S) /
CLASSEMENT-CAPACITÉ-ÉTENDUE(S):

84-008

100 000 lbs
or metric equivalent / ou l'équivalent
métrique.

NOTE: This approval applies only to
devices, the design, composition,
construction and performance of which
are, in every material respect,
identical to that described in the
information submitted and are typified
by the sample(s) submitted by the
applicant for evaluation for approval
in accordance with sections 14 and 15
of the Weights and Measures Regula-
tions. The following is a summary of
salient features only.

REMARQUE: La présente approbation ne
vise que les appareils dont la concep-
tion, la composition, la construction
et le rendement sont identiques, en
tout point, à ceux qui sont décrits
dans la documentation reçue et pour
lesquels des échantillons représenta-
tifs ont été fournis par le requérant
aux fins d'évaluation, conformément aux
articles 14 et 15 du Règlement sur les
poids et mesures. Ce qui suit est une
brève description de leurs principales
caractéristiques.

SUMMARY DESCRIPTION:

This device is an electronic tank scale that when interfaced to an approved and compatible indicator becomes a weighing system.

A 96 inch inside diameter x 16 feet high round steel tank is supported on four legs fabricated from steel I beams. The legs are fitted with base plates, that are positioned on four 50 000 lb compression type load cells.

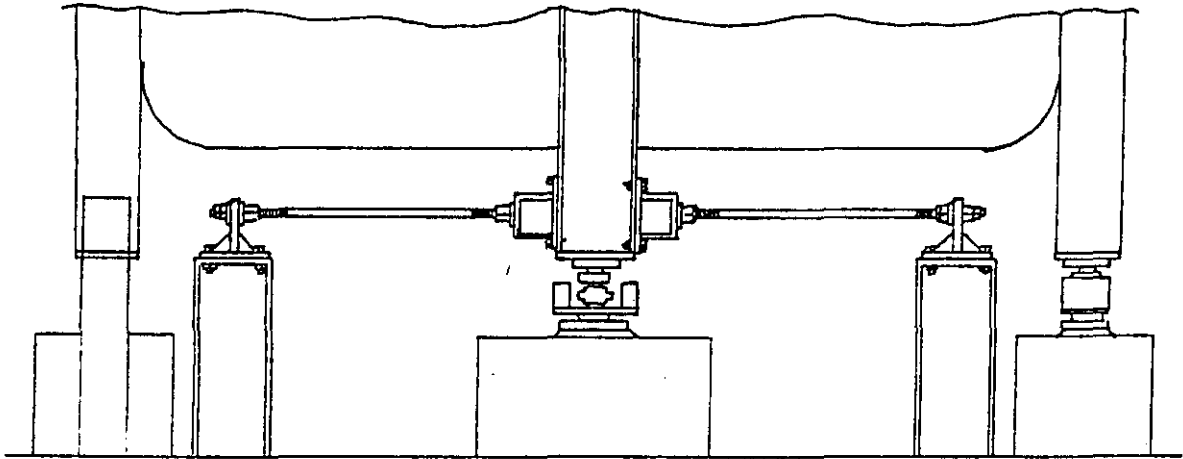
Horizontal movement of the tank is restricted by checkrods, one on each leg, which are located at the bottom of the tank.

DESCRIPTION SOMMAIRE:

Cet appareil est une balance réservoir électronique qui une fois relié à un indicateur approuvé et compatible devient un système de pesage.

Il s'agit d'une cuve en acier ronde mesurant 96 pouces de diamètre intérieur x 16 pieds de hauteur qui repose sur quatre pieds constitués de poutres en I en acier. Les pieds sont munis de plaques d'appui qui sont installées sur quatre cellules de pesage de compression d'une capacité de 50 000 lb chacune.

Le mouvement horizontal de la cuve est restreint pas des tirants de stabilisation installés sur chacun des pieds à la partie inférieure de la cuve.



The device herein listed was previously listed on Notice of Temporary Approval S.WA-T430.

L'instrument énuméré dans le présent avis figurait préalablement sur l'avis d'approbation temporaire S.WA-T340.

APPROVAL:

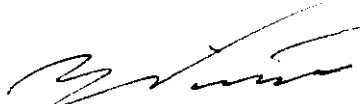
The design, composition, construction and performance of the device type(s) identified herein have been evaluated in accordance with regulations and specifications established under the Weights and Measures Act. Approval is granted accordingly, pursuant to subsection 3(1) of the said Act.

The marking, installation, use and manner of use in trade of devices are subject to inspection in accordance with regulations and specifications established under the Weights and Measures Act. Verification of conformity is required in addition to this approval. Requirements relating to marking are set forth in sections 18 to 26 of the Weights and Measures Regulations. Requirements relating to installation, use and manner of use are set forth in Part V and in specifications established pursuant to section 27 of the said Regulations. Inquiries regarding inspection and certification of conformity should be addressed to the local inspection office of Consumer and Corporate Affairs Canada.

APPROBATION:

La conception, la composition, la construction et le rendement du(des) type(s) d'appareil(s) identifié(s) ci-dessus ont été évalués conformément au Règlement et aux prescriptions établis en vertu de la Loi sur les poids et mesures. Par conséquent, une approbation est accordée en application du paragraphe 3(1) de ladite loi.

Le marquage, l'installation, l'utilisation et le mode d'emploi des appareils sont soumis à l'inspection conformément au Règlement et aux prescriptions établis en vertu de la Loi sur les poids et mesures. Outre la présente approbation, une vérification de conformité est requise. Les exigences de marquage sont définies dans les articles allant de 18 à 26 du Règlement sur les poids et mesures. Les exigences relatives à l'installation, à l'utilisation et au mode d'emploi sont définies dans la partie V et dans les prescriptions établies en vertu de l'article 27 dudit règlement. Toute demande de renseignements sur l'inspection et la certification de conformité doit être adressée au bureau d'inspection local de Consommation et Corporations Canada.



W.R. Virtue

Chief
Legal Metrology Laboratories

Chef
Laboratoires de Métrologie légale

FILE/Dossier: 06922-C685
PROJECT/Projet: AP-ML-85-9168

APR 12 1988
AVR