



Consumer and
Corporate Affairs Canada
Legal Metrology

Consommation
et Corporations Canada
Métrologie légale

APPROVAL No. - N° D'APPROBATION

S.WA-4133

DEC - 2 1991

NOTICE OF APPROVAL

Issued by statutory authority of the Minister of Consumer and Corporate Affairs Canada for (category of device):

Electronic Hopper Scale

APPLICANT / REQUÉRANT:

Toledo Scale Canada Ltd.
735 Toledo Court, P.O. Box 5088
Burlington, Ontario
L7R 3Y8

MODEL(S) / MODÈLE(S):

MT 4442

NOTE: This approval applies only to devices, the design, composition, construction and performance of which are, in every material respect, identical to that described in the material submitted, and that are typified by samples submitted by the applicant for evaluation for approval in accordance with sections 14 and 15 of the Weights and Measures Regulations. The following is a summary of principal features only.

AVIS D'APPROBATION

Émis en vertu du pouvoir statutaire du Ministre de Consommation et Corporations Canada, pour (catégorie d'appareil):

Bascule électronique à trémie

MANUFACTURER / FABRICANT:

Toledo Scale Canada Ltd.
Burlington, Ontario

RATING / CLASSEMENT:

15 TONS/Tonnes

Avoirdupois or Metric / Avoirdupois ou métrique.

REMARQUE: Cette approbation ne vise que les appareils dont la conception, la composition, la construction et le rendement sont identiques, en tout point, à ceux qui sont décrits dans la documentation reçue et pour lesquels des échantillons représentatifs ont été fournis par le requérant aux fins d'évaluation, conformément aux articles 14 et 15 du Règlement sur les poids et mesures. Ce qui suit est une brève description de leurs principales caractéristiques.

SUMMARY DESCRIPTION:

This device is a fully electronic hopper scale that, when interfaced to an approved and compatible digital weight indicator, becomes a weighing system.

The oval shaped hopper is supported by four (4) 10 000 lb capacity, single ended shear beam load cells within load pin type assemblies. The load cells are located on an I-beam frame. The hopper support brackets apply the load directly on the load cell pins.

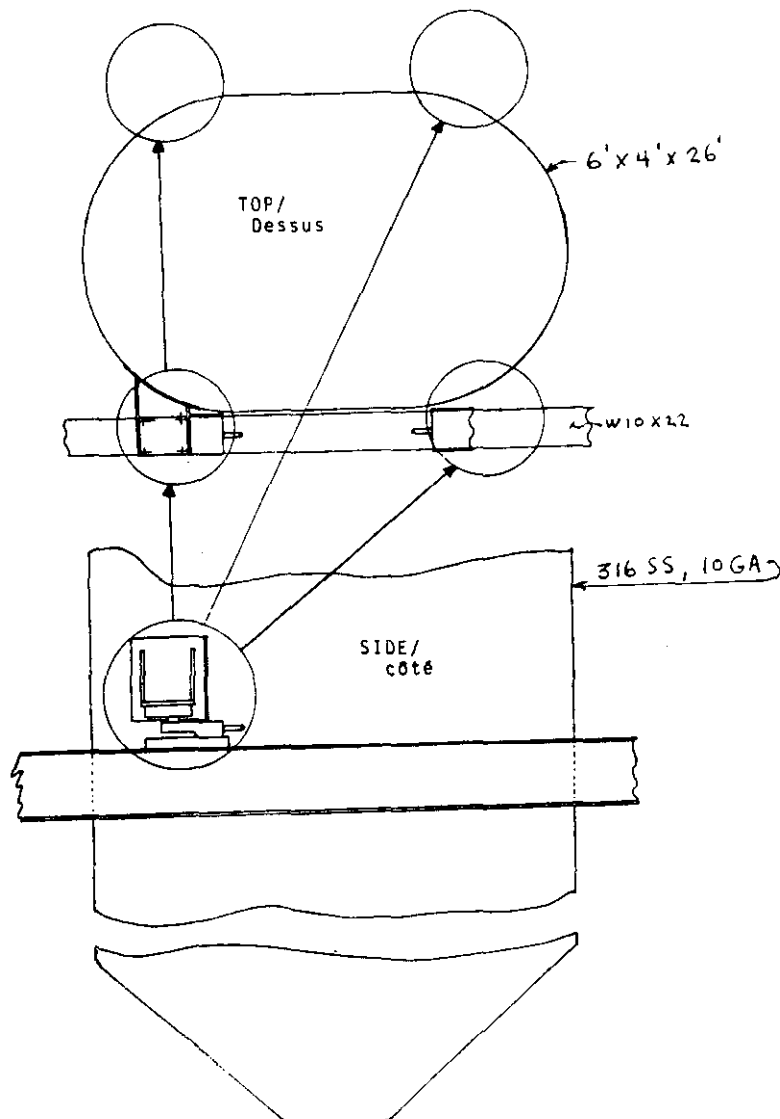
The device herein listed was previously listed on Notice of Conditional Approval S.WA-T4133.

DESCRIPTION SOMMAIRE:

Il s'agit d'une trémie de pesage entièrement électronique qui, lorsqu'elle est reliée à un indicateur pondéral compatible et approuvé, forme un ensemble de pesage.

La trémie de forme oval est supportée par quatre (4) cellules de pesage, d'une capacité de 10 000 lb chacune, travaillant en simple déflexion dans un ensemble à goujon de chargement. Les cellules de pesage sont localisées sur une armature fabriquée de poutres en I. Les supports d'appuis appliquent la charge directement sur les goujons de chargement des cellules de pesage.

L'appareil énuméré dans le présent avis figurait préalablement sur l'avis d'approbation conditionnelle S.WA-T4133.



APPROVAL:

The design, composition, construction and performance of the device type(s) identified herein have been evaluated in accordance with regulations and specifications established under the Weights and Measures Act. Approval is hereby granted accordingly pursuant to subsection 3(1) of the said Act.

The marking, installation, use and manner of use in trade of devices are subject to inspection in accordance with regulations and specifications established under the Weights and Measures Act. Requirements relating to marking are set forth in sections 18 to 26 of the Weights and Measures Regulations. Installation and use requirements are set forth in Part V and in specifications established pursuant to section 27 of the said Regulations. A verification of conformity is required in addition to this approval. Inquiries regarding inspection and verification should be addressed to the local inspection office of Consumer and Corporate Affairs Canada.



W.R. Virtue

Chief,
Legal Metrology Laboratories

APPROBATION:

La conception, la composition, la construction et le rendement du (des) type(s) d'appareils identifié(s) ci-dessus, ayant fait l'objet d'une évaluation conformément au Règlement et aux prescriptions établis sous la Loi sur les poids et mesures, la présente approbation est accordée en application du paragraphe 3(1) de ladite Loi.

Le marquage, l'installation et l'utilisation des appareils sont soumis à l'inspection conformément au Règlement et aux prescriptions établis sous la Loi sur les poids et mesures. Les exigences de marquage sont définies dans les articles 18 à 26 du Règlement sur les poids et mesures. Les exigences d'installation et d'utilisation sont définies dans la partie V et dans les prescriptions établies en vertu de l'article 27 dudit règlement. Une vérification de conformité est requise. Toute question sur l'inspection et la vérification de conformité doit être adressée au bureau local de Consommation et Corporations Canada.

DEC - 2 1991

Date

Chef,
Laboratoires de la Métrologie légale