



Consumer and  
Corporate Affairs Canada

Legal Metrology

Consommation  
et Corporations Canada

Méetrologie légale

T248R2

APPROVAL No. - N° D'APPROBATION

S.WA-4121

JAN 15 1988

**NOTICE OF APPROVAL**

**AVIS D'APPROBATION**

Issued by statutory authority of the  
Minister of Consumer and Corporate  
Affairs under application by:

Accordée en vertu du pouvoir statutaire  
du Ministre de Consommation et Corpor-  
ations à la demande de:

Western Scale Company Limited  
1670 Kingsway Avenue  
Port Coquitlam, B.C.  
B3C 3Y9

for the following devices:

pour les appareils suivants:

DEVICE TYPE /  
TYPE D'APPAREIL:

MANUFACTURER /  
FABRICANT:

51 Electronic Tank Scale / Cuve de pesage  
électronique

Western Scale Company Limited  
Port Coquitlam, B.C.

MODEL DESIGNATIONS /  
DÉSIGNATIONS DES MODÈLES:

RATING-CAPACITY-RANGE(S) /  
CLASSEMENT-CAPACITÉ-ÉTENDUE(S):

WSEM 350

50000 lb

Or metric equivalent / Ou l'équivalent  
métrique

**NOTE:** This approval applies only to  
devices, the design, composition,  
construction and performance of which  
are, in every material respect,  
identical to that described in the  
information submitted; and are typified  
by the sample(s) submitted by the  
applicant for evaluation for approval  
in accordance with sections 14 and 15  
of the Weights and Measures Regula-  
tions. The following is a summary of  
principal features only.

**REMARQUE:** La présente approbation ne  
vise que les appareils dont la concep-  
tion, la composition, la construction  
et le rendement sont identiques, en  
tout point, à ceux qui sont décrits  
dans la documentation reçue et pour  
lesquels des échantillons représenta-  
tifs ont été fournis par le requérant  
aux fins d'évaluation, conformément aux  
articles 14 et 15 du Règlement sur les  
poids et mesures. Ce qui suit est une  
brève description de leurs principales  
caractéristiques.

## SUMMARY DESCRIPTION:

The approved device is an electronic tank scale that when interfaced to an approved and compatible digital weight indicator forms a weighing system.

The tank scale consists of a round tank mounted on a square weight platform that is supported on three shear beam load cells each with a capacity of 20000 lb. The corners of the platform around the tank are used to support standards used in testing the device. The center loading shear beam load cells utilize a stand as illustrated in Figure 1. This configuration is self checking eliminating the need for check rods etc.

The device herein listed was previously listed on Notice of Temporary Approval S.WA-T248 Rev. 2.

## DESCRIPTION SOMMAIRE:

L'appareil approuvé est une cuve de pesage électronique qui, une fois reliée à un indicateur pondéral à affichage numérique approuvé et compatible, devient un ensemble de pesage.

Le présent appareil consiste en une cuve ronde montée sur une plateforme pondérale carrée soutenue par trois cellules de pesage de cisaillement qui ont chacune une capacité de 20 000 lb. Les coins de la plateforme autour de la cuve servent à soutenir les étalons utilisés lors de la mise à l'essai de l'appareil. Les cellules de pesage de cisaillement à chargement central utilisent un support semblable à celui illustré à la figure 1. Le présent appareil assure sa propre stabilisation; il n'est donc pas nécessaire d'installer des tirants de stabilisation etc.

Les instruments énumérés dans l présent avis figuraient préalablement sur l'avis d'approbation temporaire S.WA-T248 Rev. 2.

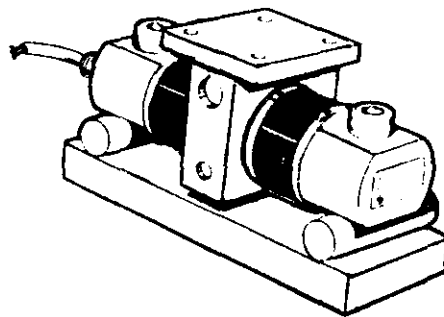


FIGURE 1

APPROVAL:


The design, composition, construction and performance of the device type(s) identified herein have been evaluated in accordance with regulations and specifications established under the Weights and Measures Act. Approval is granted accordingly, pursuant to subsection 3(1) of the said Act.

The marking, installation, use and manner of use in trade of devices are subject to inspection in accordance with regulations and specifications established under the Weights and Measures Act. Certification of conformity is required in addition to this approval. Requirements relating to marking are set forth in sections 18 to 26 of the Weights and Measures Regulations. Requirements relating to installation, use and manner of use are set forth in Part V and in specifications established pursuant to section 27 of the said Regulations. Inquiries regarding inspection and certification of conformity should be addressed to the local inspection office of Consumer and Corporate Affairs Canada.

APPROBATION:

La conception, la composition, la construction et le rendement des types d'appareils identifiés ci-dessus ont été évalués conformément au Règlement et aux prescriptions établis en vertu de la Loi sur les poids et mesures. Par conséquent, une approbation est accordée en application du paragraphe 3(1) de ladite loi.

Le marquage, l'installation, l'utilisation et le mode d'emploi des appareils sont soumis à l'inspection conformément aux Règlements et aux prescriptions établis en vertu de la Loi sur les poids et mesures. Ils doivent être certifiés conformes en sus d'être approuvés par les présentes. Les exigences de marquage sont définies dans les articles allant de 18 à 26 du Règlement sur les poids et mesures. Les exigences relatives à l'installation, à l'utilisation et au mode d'emploi sont définies dans la partie V et dans les prescriptions établies en vertu de l'article 27 dudit règlement. Toute demande de renseignements sur l'inspection et la certification de conformité doit être adressée au bureau d'inspection local de Consommation et Corporations Canada.



W.R. Virtue

Chief  
Legal Metrology Laboratories

Chef  
Laboratoires de Métrologie légale

FILE/Dossier: 06922-W172-11  
PROJECT/Projet: AP-ML-80-9022

JAN 15 1988