



Consumer and
Corporate Affairs Canada
Legal Metrology

Consommation
et Corporations Canada
Métrologie légale

APPROVAL No. - N° D'APPROBATION

S.WA-4069

MAY 10 1991

NOTICE OF APPROVAL

Issued by statutory authority of the Minister of Consumer and Corporate Affairs Canada for (category of device):

Electronic Platform Scale

APPLICANT / REQUÉRANT:

ASEA Inc.
3350 American Drive
Mississauga, Ontario
L4V 1B6

MODEL(S) / MODÈLE(S):

QUVS300

AVIS D'APPROBATION

Émis en vertu du pouvoir statutaire du Ministre de Consommation et Corporations Canada, pour (catégorie d'appareil):

Bascule électronique à tablier

MANUFACTURER / FABRICANT:

ASEA AB Vasteras
Sweden/Suède

RATING / CLASSEMENT:

5 000 kg

NOTE: This approval applies only to devices, the design, composition, construction and performance of which are, in every material respect, identical to that described in the material submitted, and that are typified by samples submitted by the applicant for evaluation for approval in accordance with sections 14 and 15 of the Weights and Measures Regulations. The following is a summary of principal features only.

REMARQUE: Cette approbation ne vise que les appareils dont la conception, la composition, la construction et le rendement sont identiques, en tout point, à ceux qui sont décrits dans la documentation reçue et pour lesquels des échantillons représentatifs ont été fournis par le requérant aux fins d'évaluation, conformément aux articles 14 et 15 du Règlement sur les poids et mesures. Ce qui suit est une brève description de leurs principales caractéristiques.

SUMMARY DESCRIPTION:

This device is an electronic platform scale that, when interfaced to an approved and compatible indicator, becomes a weighing system.

The 17 m long weighbridge is fabricated from steel; it sits on four "ASEA" 5 000 kg compression type load cells which are fitted with rubber pressure plates between the load cell and weighbridge. The top of the weighbridge is fitted with cradles to accommodate steel bars, rods, etc. as they emerge from a conveyor.

Excessive weighbridge movement is restricted by longitudinal and transverse check rods.

This device was previously listed on Notice of Conditional approval S.WA-T4069 including revisions and addenda.

APPROVAL:

The design, composition, construction and performance of the device type(s) identified herein have been evaluated in accordance with regulations and specifications established under the Weights and Measures Act. Approval is hereby granted accordingly pursuant to subsection 3(1) of the said Act.

DESCRIPTION SOMMAIRE:

L'appareil est une plate-forme de pesage électronique qui, une fois relié à un indicateur approuvé et compatible, devient un système de pesage complet.

Le châssis récepteur, 17 m de long, est en acier et repose sur quatre cellules de pesage de compression "ASEA" d'une capacité de 5 000 kg. Des coussinets de caoutchouc sont installés entre les cellules de pesage et le châssis récepteur. Des berceaux destinés à recevoir les barres, les tiges d'acier, etc., acheminées par un convoyeur sont installés au dessus du châssis récepteur.

Des tirants de stabilisation montée dans le sens de la longueur et de la largeur restreignent tout déplacement excessif du châssis récepteur.

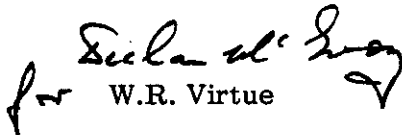
Le présent appareil faisait l'objet d'avis d'approbation conditionnelle S.WA-T4069, y compris les révisions et suppléments.

APPROBATION:

La conception, la composition, la construction et le rendement du (des) type(s) d'appareils identifié(s) ci-dessus, ayant fait l'objet d'une évaluation conformément au Règlement et aux prescriptions établis sous la Loi sur les poids et mesures, la présente approbation est accordée en application du paragraphe 3(1) de ladite Loi.

The marking, installation, use and manner of use in trade of devices are subject to inspection in accordance with regulations and specifications established under the Weights and Measures Act. Requirements relating to marking are set forth in sections 18 to 26 of the Weights and Measures Regulations. Installation and use requirements are set forth in Part V and in specifications established pursuant to section 27 of the said Regulations. A verification of conformity is required in addition to this approval. Inquiries regarding inspection and verification should be addressed to the local inspection office of Consumer and Corporate Affairs Canada.

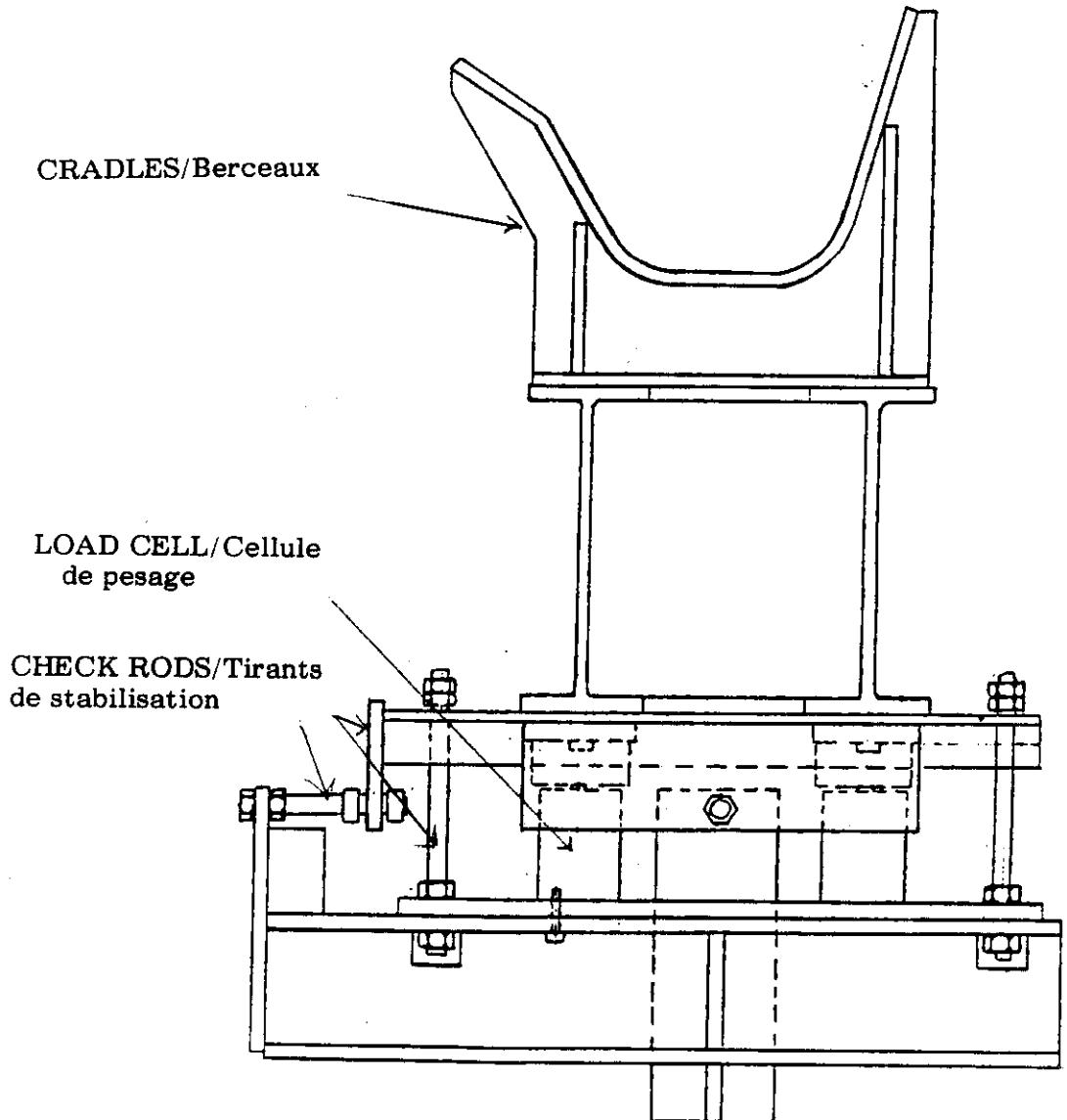
Le marquage, l'installation et l'utilisation des appareils sont soumis à l'inspection conformément au Règlement et aux prescriptions établis sous la Loi sur les poids et mesures. Les exigences de marquage sont définies dans les articles 18 à 26 du Règlement sur les poids et mesures. Les exigences d'installation et d'utilisation sont définies dans la partie V et dans les prescriptions établies en vertu de l'article 27 dudit règlement. Une vérification de conformité est requise. Toute question sur l'inspection et la vérification de conformité doit être adressée au bureau local de Consommation et Corporations Canada.

for  W.R. Virtue

Chief,
Legal Metrology Laboratories

Date MAY 10 1991

Chef,
Laboratoires de la Métrologie légale



MODEL/Modèle QUVS300