



MAY 15 1991

NOTICE OF APPROVAL

Issued by statutory authority of the Minister of Consumer and Corporate Affairs Canada for (category of device):

Electronic Platform Scale

APPLICANT / REQUÉRANT:

Howe Richardson Inc.
217 Brunswick Blvd.
Pointe Claire, Quebec
H9R 4R7

MODEL(S) / MODÈLE(S):

2005

AVIS D'APPROBATION

Émis en vertu du pouvoir statutaire du Ministre de Consommation et Corporations Canada, pour (catégorie d'appareil):

Bascule, électronique à tablier

MANUFACTURER / FABRICANT:

Howe Richardson Inc.
Pointe Claire, Quebec

RATING / CLASSEMENT:

30 000 lb / 13 600 kg

NOTE: This approval applies only to devices, the design, composition, construction and performance of which are, in every material respect, identical to that described in the material submitted, and that are typified by samples submitted by the applicant for evaluation for approval in accordance with sections 14 and 15 of the Weights and Measures Regulations. The following is a summary of principal features only.

REMARQUE: Cette approbation ne vise que les appareils dont la conception, la composition, la construction et le rendement sont identiques, en tout point, à ceux qui sont décrits dans la documentation reçue et pour lesquels des échantillons représentatifs ont été fournis par le requérant aux fins d'évaluation, conformément aux articles 14 et 15 du Règlement sur les poids et mesures. Ce qui suit est une brève description de leurs principales caractéristiques.

SUMMARY DESCRIPTION:

This device is an electronic low profile industrial floor scale. The load receiving element is comprised of a steel plate and channel stiffeners supported on four (4) shear beam load cells mounted on channel side frames.

The load receiving element is restrained by four (4) transverse and four (4) longitudinal set screw bumpers.

The device may be installed in a pit for flush floor mounting, or it may be installed above the floor utilizing two checkered steel ramps having a maximum incline of $4\frac{1}{2}^{\circ}$. The scale frame is bolted to the floor with anchor bolts.

DESCRIPTION SOMMAIRE:

Cet appareil est une bascule électronique surbaissée de sol de type industrielle. Le tablier est constitué d'une plaque d'acier et de renforts en profilés qui reposent sur quatre (4) cellules de pesage de cisaillement installés sur la plaque inférieure des profilés.

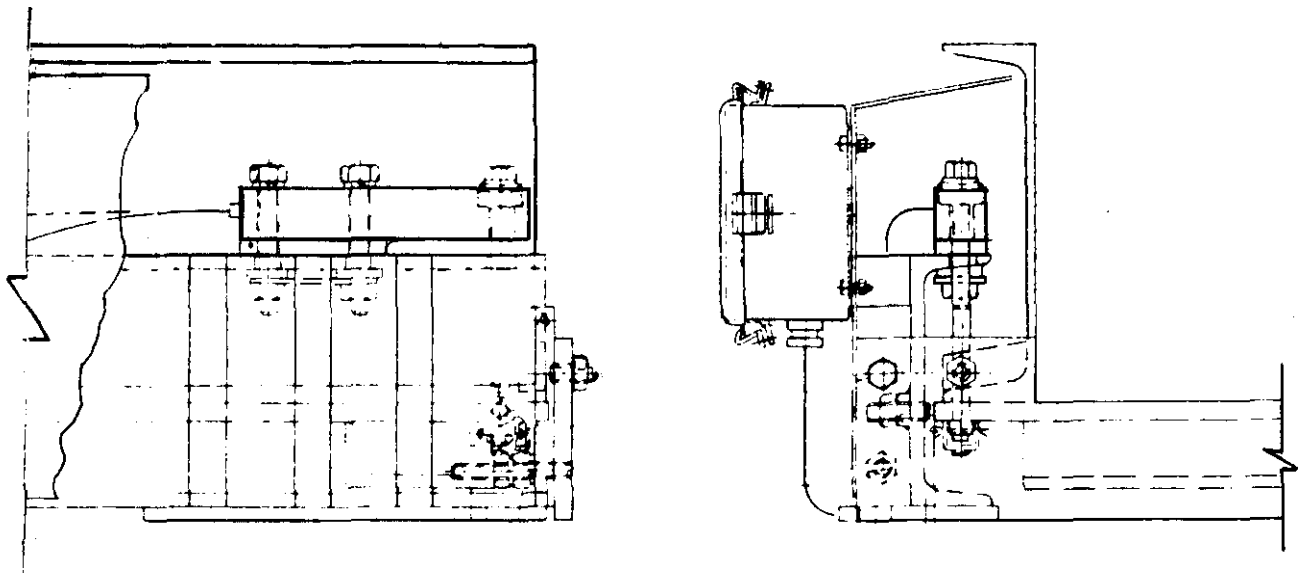
Le mouvement transversal et longitudinal du tablier est restreint par quatre (4) butées à vis d'arrêt installées dans chaque sens.

L'appareil peut être installé dans une fosse de façon à être au niveau du sol, ou il peut être installé à même le sol auquel cas il peut comporter deux rampes quadrillées en acier présentant une pente maximale de $4\frac{1}{2}^{\circ}$. Le châssis de la bascule est boulonné au sol à l'aide de boulons d'ancrage.

<u>MODEL NUMBER</u> <u>No. de modèle</u>	<u>CAPACITY</u> <u>Capacité</u>	<u>PLATFORM SIZE</u> <u>Dim. du tablier</u>	<u>LOAD CELLS CAPACITY</u> <u>Cap. des cellules de pesage</u>
2005	30 000 lb/ 13 600 kg	9' x 7'	2000 lb

This device herein listed was previously listed on Notice of Conditional Approval S.WA-T4063.

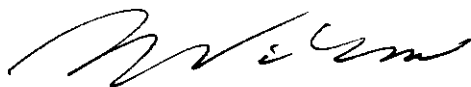
L'appareil énuméré dans le présent avis figurait préalablement sur l'avis d'approbation Conditionnelle S.WA-T4063.

LOAD CELL MOUNTING / Montage des cellules de pesage

APPROVAL:

The design, composition, construction and performance of the device type(s) identified herein have been evaluated in accordance with regulations and specifications established under the Weights and Measures Act. Approval is hereby granted accordingly pursuant to subsection 3(1) of the said Act.

The marking, installation, use and manner of use in trade of devices are subject to inspection in accordance with regulations and specifications established under the Weights and Measures Act. Requirements relating to marking are set forth in sections 18 to 26 of the Weights and Measures Regulations. Installation and use requirements are set forth in Part V and in specifications established pursuant to section 27 of the said Regulations. A verification of conformity is required in addition to this approval. Inquiries regarding inspection and verification should be addressed to the local inspection office of Consumer and Corporate Affairs Canada.



W.R. Virtue

Chief,
Legal Metrology Laboratories

APPROBATION:

La conception, la composition, la construction et le rendement du (des) type(s) d'appareils identifié(s) ci-dessus, ayant fait l'objet d'une évaluation conformément au Règlement et aux prescriptions établis sous la Loi sur les poids et mesures, la présente approbation est accordée en application du paragraphe 3(1) de ladite Loi.

Le marquage, l'installation et l'utilisation des appareils sont soumis à l'inspection conformément au Règlement et aux prescriptions établis sous la Loi sur les poids et mesures. Les exigences de marquage sont définies dans les articles 18 à 26 du Règlement sur les poids et mesures. Les exigences d'installation et d'utilisation sont définies dans la partie V et dans les prescriptions établies en vertu de l'article 27 dudit règlement. Une vérification de conformité est requise. Toute question sur l'inspection et la vérification de conformité doit être adressée au bureau local de Consommation et Corporations Canada.

MAY 15 1991

Date

Chef,
Laboratoires de la Métrologie légale