



Consumer and  
Corporate Affairs Canada  
Legal Metrology

Consommation  
et Corporations Canada  
Métrologie légale

APPROVAL No. / N° D'APPROBATION

S.WA-4051

~~302~~ 12 1991

**NOTICE OF APPROVAL**

Issued by statutory authority of the Minister of Consumer and Corporate Affairs Canada for (category of device):

Electronic Low Profile Vehicle Scale

**APPLICANT / REQUÉRANT:**

ASTEC Industries Inc.  
4101 Jerome Avenue  
Chattanooga, Tennessee  
U.S.A. 37407

**MODEL(S) / MODÈLE(S):**

LPS

**NOTE:** This approval applies only to devices, the design, composition, construction and performance of which are, in every material respect, identical to that described in the material submitted, and that are typified by samples submitted by the applicant for evaluation for approval in accordance with sections 14 and 15 of the Weights and Measures Regulations. The following is a summary of principal features only.

**AVIS D'APPROBATION**

Émis en vertu du pouvoir statutaire du Ministre de Consommation et Corporations Canada, pour (catégorie d'appareil):

Pont-bascule électronique surbaissé

**MANUFACTURER / FABRICANT:**

ASTEC Industries Inc.  
Chattanooga, Tennessee  
U.S.A. 37407

**RATING / CLASSEMENT:**

100 000 lb / 45 360 kg

**REMARQUE:** Cette approbation ne vise que les appareils dont la conception, la composition, la construction et le rendement sont identiques, en tout point, à ceux qui sont décrits dans la documentation reçue et pour lesquels des échantillons représentatifs ont été fournis par le requérant aux fins d'évaluation, conformément aux articles 14 et 15 du Règlement sur les poids et mesures. Ce qui suit est une brève description de leurs principales caractéristiques.

**SUMMARY DESCRIPTION:**

This device is an electronic low profile vehicle scale that, when interfaced to an approved and compatible digital weight indicator, becomes a weighing system.

The steel 60' x 10' weighbridge has been designed with the steel cross members positioned on the bottom flange of the main longitudinal beams. It is suspended from the six 50 000 lb shear beam load cells by support lugs that are welded to the outside face of the "I" beam and steel links.

Excessive movement is restricted by adjustable bumper bolts.

This device was previously listed on Notice of Conditional Approval S.WA-T4051 including revisions and addenda.

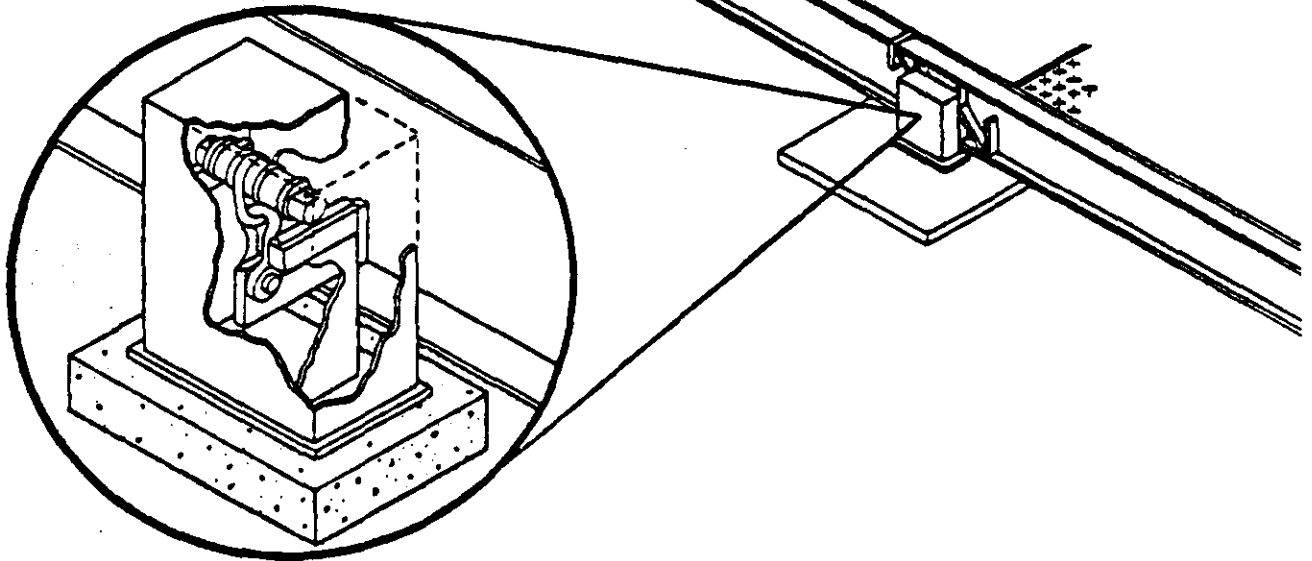
**DESCRIPTION SOMMAIRE:**

Il s'agit d'un pont-basculé routier électronique surbaissé qui, lorsque relié à un indicateur pondéral approuvé et compatible, forme un ensemble de pesage.

Le châssis récepteur en acier de dimensions 60 pi x 10 pi comporte des traverses en acier installées sur la bride inférieure des poutres longitudinales principales. Il est suspendu à six cellules de pesage de cisaillement de capacité 50 000 lb par des tenons soudés à la face extérieure des poutres en et des liaisons d'acier.

Des boulons de butée réglables restreignent tout mouvement excessif de l'ensemble.

Le présent appareil faisait l'objet d'avis d'approbation conditionnelle S.WA-T4051, y compris les révisions et suppléments.



LOAD CELL MOUNTING / Montage des cellules de pesage

## APPROVAL:

The design, composition, construction and performance of the device type(s) identified herein have been evaluated in accordance with regulations and specifications established under the Weights and Measures Act. Approval is hereby granted accordingly pursuant to subsection 3(1) of the said Act.

The marking, installation, use and manner of use in trade of devices are subject to inspection in accordance with regulations and specifications established under the Weights and Measures Act. Requirements relating to marking are set forth in sections 18 to 26 of the Weights and Measures Regulations. Installation and use requirements are set forth in Part V and in specifications established pursuant to section 27 of the said Regulations. A verification of conformity is required in addition to this approval. Inquiries regarding inspection and verification should be addressed to the local inspection office of Consumer and Corporate Affairs Canada.



W.R. Virtue

Chief,  
Legal Metrology Laboratories

## APPROBATION:

La conception, la composition, la construction et le rendement du (des) type(s) d'appareils identifiés ci-dessus, ayant fait l'objet d'une évaluation conformément au Règlement et aux prescriptions établis sous la Loi sur les poids et mesures, la présente approbation est accordée en application du paragraphe 3(1) de ladite Loi.

Le marquage, l'installation et l'utilisation des appareils sont soumis à l'inspection conformément au Règlement et aux prescriptions établis sous la Loi sur les poids et mesures. Les exigences de marquage sont définies dans les articles 18 à 26 du Règlement sur les poids et mesures. Les exigences d'installation et d'utilisation sont définies dans la partie V et dans les prescriptions établies en vertu de l'article 27 dudit règlement. Une vérification de conformité est requise. Toute question sur l'inspection et la vérification de conformité doit être adressée au bureau local de Consommation et Corporations Canada.



Date

Chef,  
Laboratoires de la Métrologie légale