



Consumer and
Corporate Affairs Canada
Legal Metrology

Consommation
et Corporations Canada
Métrologie légale

APPROVAL No. - N° D'APPROBATION

S.WA-4042

MAY 15 1991

NOTICE OF APPROVAL

Issued by statutory authority of the Minister of Consumer and Corporate Affairs Canada for (category of device):

Electronic Railway Scale

APPLICANT / REQUÉRANT:

Howe Richardson Inc.
217 Boulevard Brunswick
Pointe Claire, Québec
H9R 4R7

MODEL(S) / MODÈLE(S):

IN-10014082

NOTE: This approval applies only to devices, the design, composition, construction and performance of which are, in every material respect, identical to that described in the material submitted, and that are typified by samples submitted by the applicant for evaluation for approval in accordance with sections 14 and 15 of the Weights and Measures Regulations. The following is a summary of principal features only.

AVIS D'APPROBATION

Émis en vertu du pouvoir statutaire du Ministre de Consommation et Corporations Canada, pour (catégorie d'appareil):

Pont-bascule ferroviaire électronique

MANUFACTURER / FABRICANT:

Howe Richardson Inc.
Pointe Claire, Québec

RATING / CLASSEMENT:

143 000 lb / 65 000 kg

REMARQUE: Cette approbation ne vise que les appareils dont la conception, la composition, la construction et le rendement sont identiques, en tout point, à ceux qui sont décrits dans la documentation reçue et pour lesquels des échantillons représentatifs ont été fournis par le requérant aux fins d'évaluation, conformément aux articles 14 et 15 du Règlement sur les poids et mesures. Ce qui suit est une brève description de leurs principales caractéristiques.

SUMMARY DESCRIPTION:

This device is a fully electronic railway track scale that when interfaced to an approved and compatible digital weight indicator becomes a weighing system.

The weighbridge is fabricated from two (2) longitudinal main girder I-Beams with I-Beam crossmembers.

It is supported by 75 000 lb shear beam centre loading type load cells through self-centering systems.

The weighbridge longitudinal movement is controlled by bumper bolts.

The device herein listed was previously listed on Notice of Conditional Approval S.WA-T4042.

DESCRIPTION SOMMAIRE:

Il s'agit d'un pont-basculer ferroviaire électronique, qui, une fois relié à un indicateur pondéral numérique, approuvé et compatible, forme un ensemble de pesage.

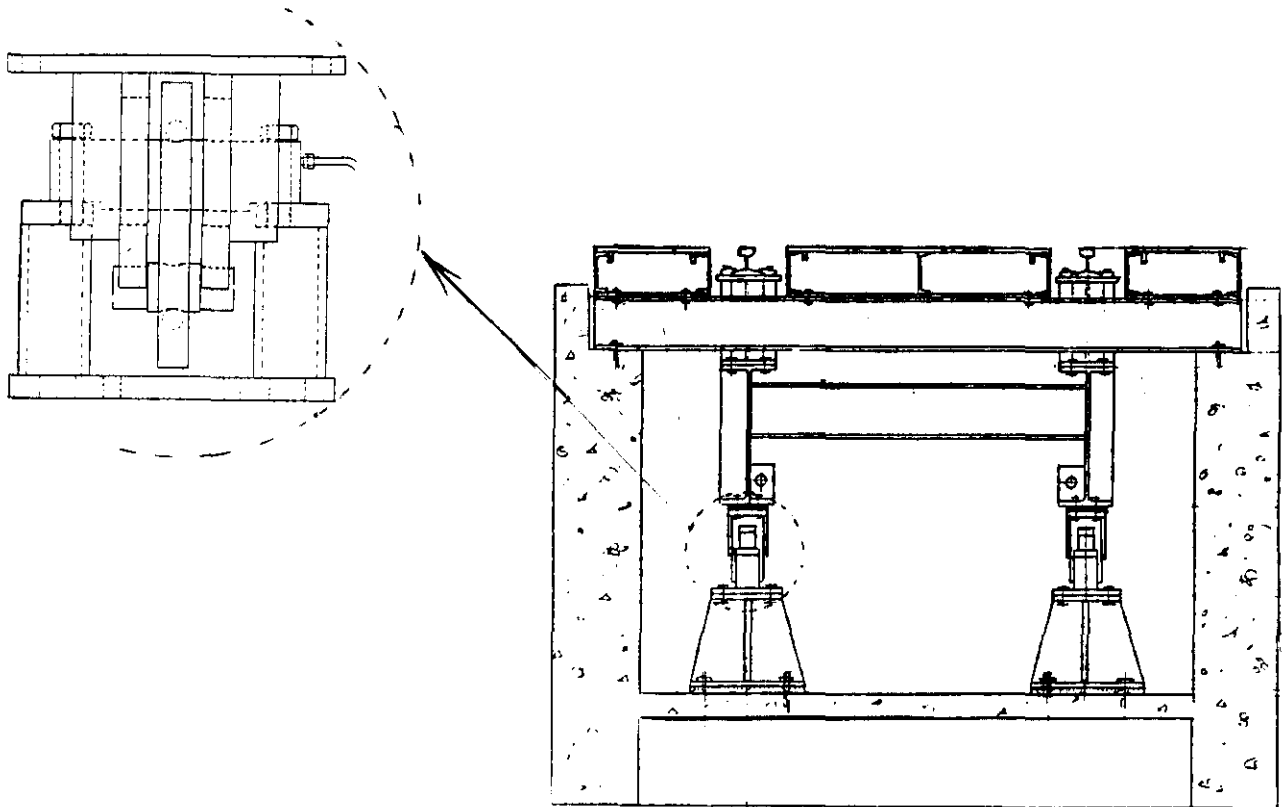
Le châssis-récepteur, constitué de deux (2) poutres en I longitudinales et de poutres en I transversales.

Il est repose sur cellules de pesage de cisaillement, de 75 000 lb chacune, à chargement au centre, grâce à des dispositifs auto-centreurs.

Des boulons de butée limitent le déplacement longitudinal du châssis.

L'appareil énuméré dans le présent avis figurait préalablement sur l'avis d'approbation conditionnelle S.WA-T4042.

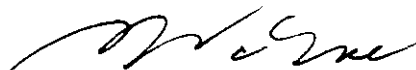
LOAD CELL MOUNTING/Montage des cellules de pesage:



APPROVAL:

The design, composition, construction and performance of the device type(s) identified herein have been evaluated in accordance with regulations and specifications established under the Weights and Measures Act. Approval is hereby granted accordingly pursuant to subsection 3(1) of the said Act.

The marking, installation, use and manner of use in trade of devices are subject to inspection in accordance with regulations and specifications established under the Weights and Measures Act. Requirements relating to marking are set forth in sections 18 to 26 of the Weights and Measures Regulations. Installation and use requirements are set forth in Part V and in specifications established pursuant to section 27 of the said Regulations. A verification of conformity is required in addition to this approval. Inquiries regarding inspection and verification should be addressed to the local inspection office of Consumer and Corporate Affairs Canada.



W.R. Virtue

Chief,
Legal Metrology Laboratories

APPROBATION:

La conception, la composition, la construction et le rendement du (des) type(s) d'appareils identifié(s) ci-dessus, ayant fait l'objet d'une évaluation conformément au Règlement et aux prescriptions établis sous la Loi sur les poids et mesures, la présente approbation est accordée en application du paragraphe 3(1) de ladite Loi.

Le marquage, l'installation et l'utilisation des appareils sont soumis à l'inspection conformément au Règlement et aux prescriptions établis sous la Loi sur les poids et mesures. Les exigences de marquage sont définies dans les articles 18 à 26 du Règlement sur les poids et mesures. Les exigences d'installation et d'utilisation sont définies dans la partie V et dans les prescriptions établies en vertu de l'article 27 dudit règlement. Une vérification de conformité est requise. Toute question sur l'inspection et la vérification de conformité doit être adressée au bureau local de Consommation et Corporations Canada.

MAY 15 1991

Date

Chef,
Laboratoires de la Métrologie légale