



JUN 21 1991

NOTICE OF APPROVAL

Issued by statutory authority of the Minister of Consumer and Corporate Affairs Canada for (category of device):

Electronic Low Profile Vehicle Scale

APPLICANT / REQUÉRANT:

Western Scale Company Limited
1670 Kingsway Avenue
Port Coquitlam, British Columbia
V3C 3Y9

MODEL(S) / MODÈLE(S):

7580103 CLE

NOTE: This approval applies only to devices, the design, composition, construction and performance of which are, in every material respect, identical to that described in the material submitted, and that are typified by samples submitted by the applicant for evaluation for approval in accordance with sections 14 and 15 of the Weights and Measures Regulations. The following is a summary of principal features only.

AVIS D'APPROBATION

Émis en vertu du pouvoir statutaire du Ministre de Consommation et Corporations Canada, pour (catégorie d'appareil):

Pont-basculer routier surbaissé électronique

MANUFACTURER / FABRICANT:

Western Scale Company Limited
Port Coquitlam, British Columbia

RATING / CLASSEMENT:

75 TONS/Tonnes

Avoirdupois or Metric / Avoirdupois ou métrique.

REMARQUE: Cette approbation ne vise que les appareils dont la conception, la composition, la construction et le rendement sont identiques, en tout point, à ceux qui sont décrits dans la documentation reçue et pour lesquels des échantillons représentatifs ont été fournis par le requérant aux fins d'évaluation, conformément aux articles 14 et 15 du Règlement sur les poids et mesures. Ce qui suit est une brève description de leurs principales caractéristiques.

SUMMARY DESCRIPTION:

This device is an electronic low profile vehicle scale that, when interfaced to an approved and compatible weight indicator, becomes a weighing machine.

The weighbridge consists of steel girders located so as to correspond with truck wheel widths, with reinforcing cross members located at the bottom of the girders. The three section weighbridge is supported by double-ended, centre-loaded load cells.

The load cell assemblies restrict the horizontal movement of the weighbridge.

This device was previously listed in the Notice of Conditional Approval S.WA-T4020 including revisions and addenda.

DESCRIPTION SOMMAIRE:

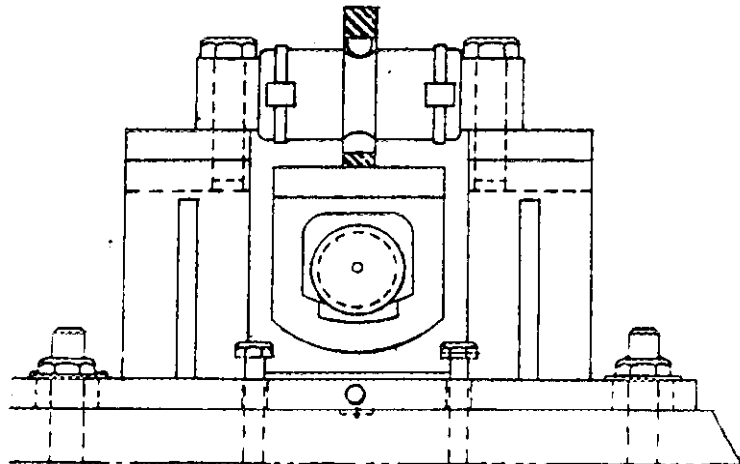
Il s'agit d'un pont-basculer routier surbaissé entièrement électronique qui, une fois relié à un indicateur approuvé et compatible, devient un ensemble de pesage.

Le châssis récepteur est composé de poutres en acier disposées de façon à correspondre à l'empattement des camions, avec entretoises de renfort placées sous les poutres. Le tablier à trois sections est supporté avec les cellules de pesage de cisaillement à double extrémité et à chargement au centre.

Les montages des cellules de pesage restreignent le mouvement du châssis récepteur.

Le présent appareil faisait l'objet d'avis d'approbation conditionnelle S.WA-T4020, y compris les révisions et addenda.

| <u>MODEL NUMBER</u> N° de modèle | <u>PLATFORM SIZE</u> Dimensions du tablier | <u>CAPACITY</u> Capacité | <u>LOAD CELL CAPACITY</u> Cap. des cellules de pesage |
|-------------------------------------|---|-----------------------------|---|
| 7580103 CLE | 80' x 10' | 70 TONS/tonnes | 50 000 lb |

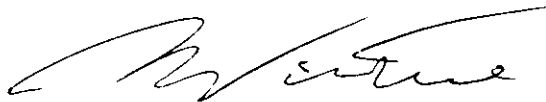


LOAD CELL MOUNTING / Montage des cellules de pesage

APPROVAL:

The design, composition, construction and performance of the device type(s) identified herein have been evaluated in accordance with regulations and specifications established under the Weights and Measures Act. Approval is hereby granted accordingly pursuant to subsection 3(1) of the said Act.

The marking, installation, use and manner of use in trade of devices are subject to inspection in accordance with regulations and specifications established under the Weights and Measures Act. Requirements relating to marking are set forth in sections 18 to 26 of the Weights and Measures Regulations. Installation and use requirements are set forth in Part V and in specifications established pursuant to section 27 of the said Regulations. A verification of conformity is required in addition to this approval. Inquiries regarding inspection and verification should be addressed to the local inspection office of Consumer and Corporate Affairs Canada.



W.R. Virtue

Chief,
Legal Metrology Laboratories

APPROBATION:

La conception, la composition, la construction et le rendement du (des) type(s) d'appareils identifié(s) ci-dessus, ayant fait l'objet d'une évaluation conformément au Règlement et aux prescriptions établis sous la Loi sur les poids et mesures, la présente approbation est accordée en application du paragraphe 3(1) de ladite Loi.

Le marquage, l'installation et l'utilisation des appareils sont soumis à l'inspection conformément au Règlement et aux prescriptions établis sous la Loi sur les poids et mesures. Les exigences de marquage sont définies dans les articles 18 à 26 du Règlement sur les poids et mesures. Les exigences d'installation et d'utilisation sont définies dans la partie V et dans les prescriptions établies en vertu de l'article 27 dudit règlement. Une vérification de conformité est requise. Toute question sur l'inspection et la vérification de conformité doit être adressée au bureau local de Consommation et Corporations Canada.

JUN 21 1991

Date

Chef,
Laboratoires de la Métrologie légale