



MAY 10 1991

NOTICE OF APPROVAL

AVIS D'APPROBATION

Issued by statutory authority of the Minister
of Consumer and Corporate Affairs Canada
for (category of device):

Electronic Hopper Scale

Émis en vertu du pouvoir statutaire du
Ministre de Consommation et Corporations
Canada, pour (catégorie d'appareil):

Trémie de pesage électronique

APPLICANT / REQUÉRANT:

St Laurent Scale Masters Inc.
2825 Rue Sabourin
Ville St. Laurent, Quebec
H4S 1M9

MANUFACTURER / FABRICANT:

Ottawa Scale Masters Inc.
Ville St. Laurent, Quebec

MODEL(S) / MODÈLE(S):

HS 1065

RATING / CLASSEMENT:

5 000 kg

NOTE: This approval applies only to devices, the design, composition, construction and performance of which are, in every material respect, identical to that described in the material submitted, and that are typified by samples submitted by the applicant for evaluation for approval in accordance with sections 14 and 15 of the Weights and Measures Regulations. The following is a summary of principal features only.

REMARQUE: Cette approbation ne vise que les appareils dont la conception, la composition, la construction et le rendement sont identiques, en tout point, à ceux qui sont décrits dans la documentation reçue et pour lesquels des échantillons représentatifs ont été fournis par le requérant aux fins d'évaluation, conformément aux articles 14 et 15 du Règlement sur les poids et mesures. Ce qui suit est une brève description de leurs principales caractéristiques.

SUMMARY DESCRIPTION:

This device is an electronic hopper scale that, when interfaced to an approved and compatible indicator, becomes a weighing system.

The 8 ft. 1/4 in. x 8 ft. 1/4 in. hopper is supported by a frame fabricated from 4 inch angle iron. This frame is suspended by steel cables from four 4 000 lb shear type load cells which are positioned on two 6 inch angle irons. Four 4 inch angle iron posts, 4 ft. 7 inches long, support the two load angles.

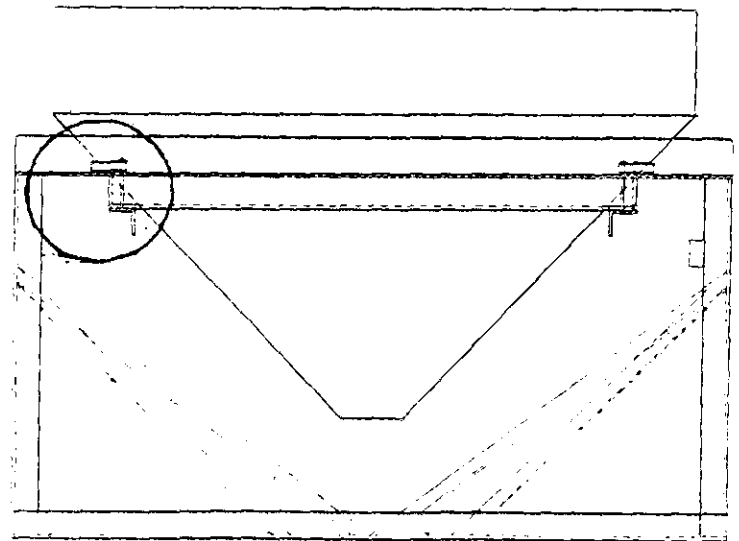
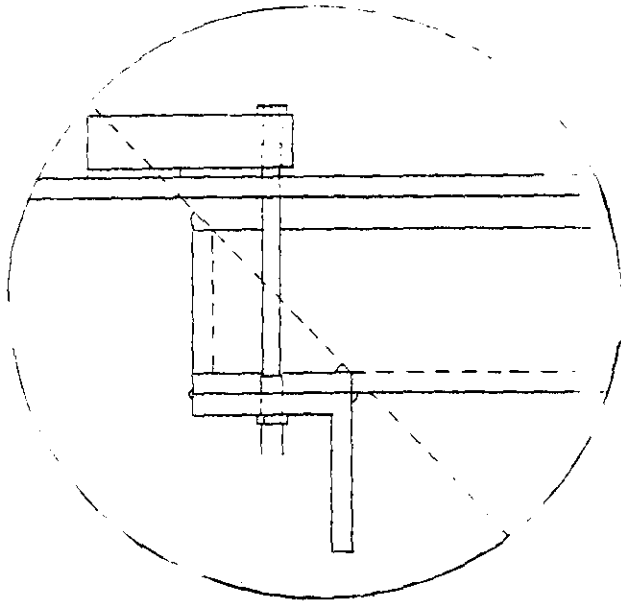
This device was previously listed on Notice of Conditional Approval S.WA-T4006 including revisions and addenda.

DESCRIPTION SOMMAIRE:

Il s'agit d'une trémie de pesage électronique qui, une fois reliée à un indicateur approuvé et compatible, forme un ensemble de pesage.

La trémie mesurant 8 pi 1/4 po. x 8 pi 1/4 po est soutenue par un bâti constitué de cornières de 4 pouces. Ce bâti est suspendu au moyen de câbles en acier à quatre cellules de pesage de cisaillement d'une capacité de 4 000 lb chacune positionnées sur deux cornières de 6 pouces. Quatre poteaux de 4 pouces mesurant 4 pi et 7 po de longueur soutiennent les deux cornières destinées aux cellules de pesage.

Cet appareil figurait préalablement sur l'avis d'approbation conditionnelle S.WA- T4006 incluant les revisions et les addenda.

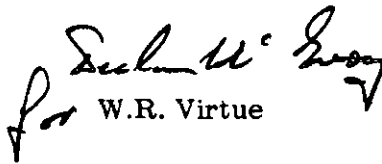


MODEL / modèle HS 1065

APPROVAL:

The design, composition, construction and performance of the device type(s) identified herein have been evaluated in accordance with regulations and specifications established under the Weights and Measures Act. Approval is hereby granted accordingly pursuant to subsection 3(1) of the said Act.

The marking, installation, use and manner of use in trade of devices are subject to inspection in accordance with regulations and specifications established under the Weights and Measures Act. Requirements relating to marking are set forth in sections 18 to 26 of the Weights and Measures Regulations. Installation and use requirements are set forth in Part V and in specifications established pursuant to section 27 of the said Regulations. A verification of conformity is required in addition to this approval. Inquiries regarding inspection and verification should be addressed to the local inspection office of Consumer and Corporate Affairs Canada.


for W.R. Virtue

Chief,
Legal Metrology Laboratories

APPROBATION:

La conception, la composition, la construction et le rendement du (des) type(s) d'appareils identifié(s) ci-dessus, ayant fait l'objet d'une évaluation conformément au Règlement et aux prescriptions établis sous la Loi sur les poids et mesures, la présente approbation est accordée en application du paragraphe 3(1) de ladite Loi.

Le marquage, l'installation et l'utilisation des appareils sont soumis à l'inspection conformément au Règlement et aux prescriptions établis sous la Loi sur les poids et mesures. Les exigences de marquage sont définies dans les articles 18 à 26 du Règlement sur les poids et mesures. Les exigences d'installation et d'utilisation sont définies dans la partie V et dans les prescriptions établies en vertu de l'article 27 dudit règlement. Une vérification de conformité est requise. Toute question sur l'inspection et la vérification de conformité doit être adressée au bureau local de Consommation et Corporations Canada.

Date MAY 10 1991

Chef,
Laboratoires de la Métrologie légale